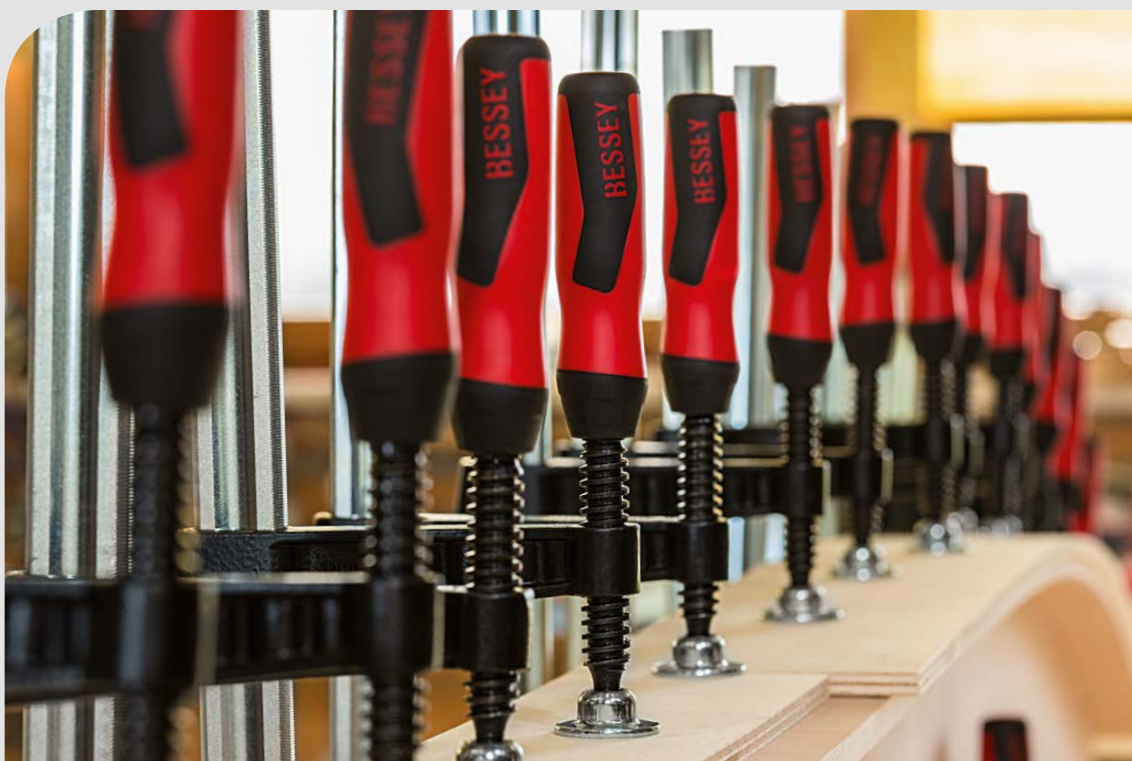


**BESSEY Зажимные и режущие приспособления**  
**Общий каталог 2017/2018**

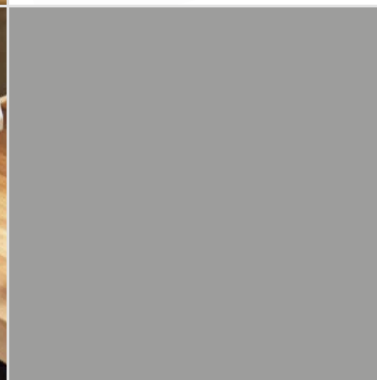
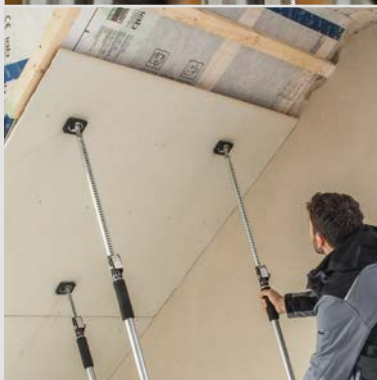
**BESSEY**

Просто лучше.

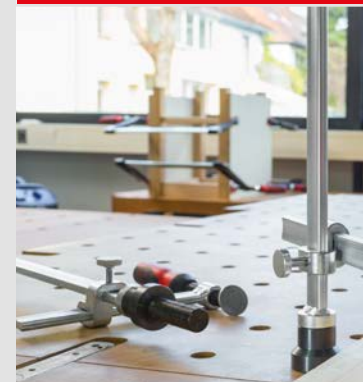
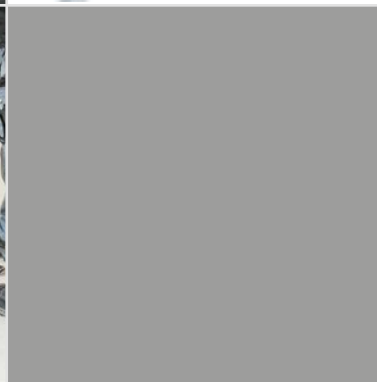
**Новинки  
2017**



**Подпорка для  
потолка и монтажа**  
**Страница 120 - 121**



**Зажимные элементы  
для верстаков**  
**Страница 113 - 115**



**Проволочный стенд  
для ножниц**  
**Страница 152**





# Характеристики фирменных изделий BESSEY

Отдельные характеристики фирменных изделий BESSEY можно узнать с помощью соответствующих символов. Переход к общему обзору.

## Общее

№  
Номер заказа

Вес

Упаковочная единица

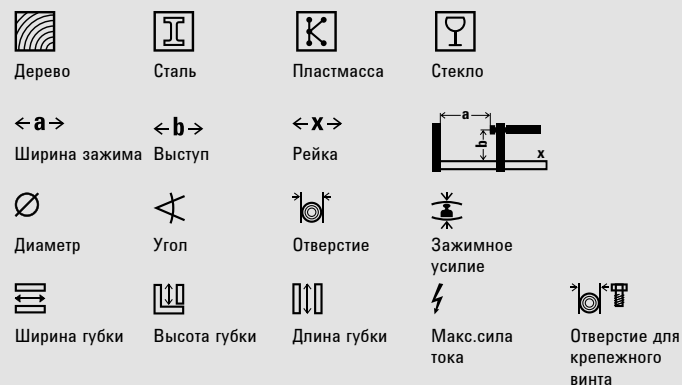
V1–V3 = Группы зажимных приспособлений со скидкой  
V4–V6 = Группы режущих приспособлений со скидкой

Пожалуйста указывайте для Ваших заказов упаковочные единицы.

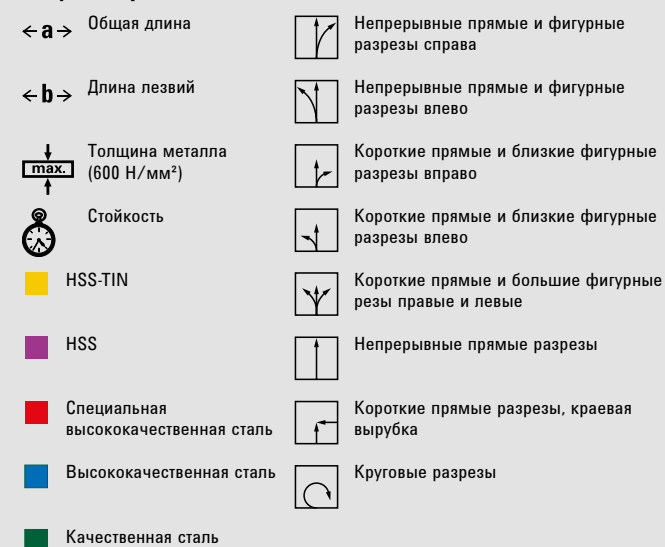
Отдел разработки продукции компании BESSEY оставляет за собой право на технические изменения.

Производитель не несет ответственность за травмы и материальный ущерб в случае игнорирования пользователем предупреждений и указаний производителя по применению изделия!

## Зажимные приспособления



## Режущие приспособления



L = леворезущее исполнение (см. также страницу 130)  
SB = SB-продажная упаковка

Обычные ножницы для резки листового металла с возвратной пружиной поставляются по запросу.

## Предупреждения и указания по применению:

### Общие указания:

- Ручной инструмент следует применять только по назначению! Соблюдайте прилагаемые указания по применению!
- Никогда не изменяйте и не дорабатывайте инструменты! Инструменты следует использовать только в оригинальном состоянии. При необходимости используйте исключительно оригинальные запасные части. Исключения: Требуется надлежащая доводка режущего инструмента после заточки!
- Никогда не используйте неисправный инструмент! Неисправный инструмент подлежит немедленной замене!
- Рукояти инструмента должны быть обезжирены!
- Работы под напряжением должны выполняться только обученным персоналом и предназначенным для этого инструментом, отвечающим нормам VDE!
- Используйте защитные очки при проведении любых работ, в ходе которых может образовываться стружка или происходить откалывание частей заготовки.
- Защищайте ваши руки в зависимости от вида работ, используя рабочие перчатки и перчатки для монтажных работ!
- Обеспечьте устойчивое положение тела путем выбора надежной опорной поверхности! Носите защитную обувь!
- Необходимо соблюдать указания по уходу. Только при регулярном обслуживании инструмента можно обеспечить его надлежащую эксплуатацию. Указания по уходу можно найти по адресу: [www.bessey.de](http://www.bessey.de)!
- Также необходимо обеспечить соблюдение соответствующих предписаний по технике безопасности различных организаций, например, предписаний профессиональных союзов, указаний работодателя и требований местного законодательства.

### Зажимные инструменты:

- Зажимные инструменты не предназначены для подъема, вытягивания или транспортировки деталей.
- Зажимные инструменты должны затягиваться только вручную без дополнительных приспособлений.
- Неправильное применение может привести к травмам персонала и причинению материального ущерба.
- Никогда не изменяйте и не дорабатывайте зажимные инструменты, применяйте их только в оригинальном состоянии. При необходимости используйте только оригинальные запасные части.

### Режущие инструменты:

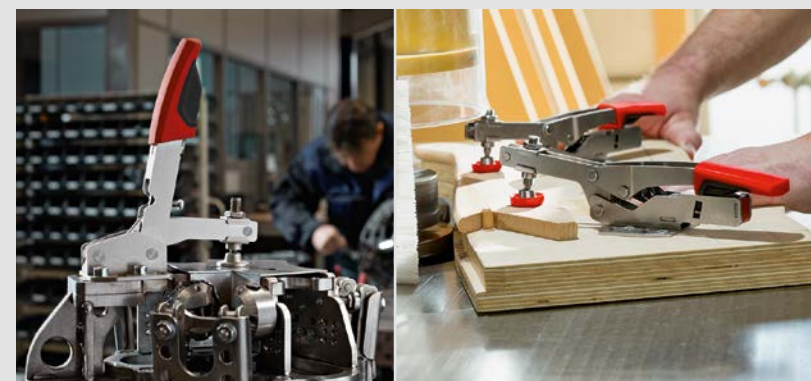
- Ножницы для резки листового материала разрешено использовать только для резки тонких листов из мягких металлов или стали. Они не предназначены для перерезания цилиндрических и прямоугольных металлических элементов, например, проволоки.
- Режущие инструменты должны использоваться только вручную без использования дополнительных приспособлений.
- При выполнении работ следует использовать защитные очки и перчатки. Обрезанные части могут травмировать работающего и окружающих.
- Неправильное применение может привести к травмам персонала и причинению материального ущерба.
- Перед проведением работ на электрических устройствах необходимо их обесточить. В противном случае можно получить удар электрическим током.
- В процессе резки ножницы и ножи должны быть направлены всегда в противоположную от пользователя сторону.
- Всегда складывайте режущие инструменты в закрытом положении на хорошо просматриваемом месте. Рукояти должны быть направлены на пользователя!
- Храните режущие инструменты отдельно друг от друга! Это позволит избежать повреждения как режущих кромок инструмента, так и пальцев пользователя.
- Режущие инструменты следует регулярно затачивать! Риск получить травму при работе с тупыми режущими инструментами выше, чем с острыми, при этом необходимо затратить больше усилий для получения одинакового результата при резке.

### Зажимные клещи:

- При выполнении работ используйте защитные очки и перчатки. Обрезки могут травмировать работающего и окружающих.
- Перед проведением работ на электрических устройствах необходимо их обесточить. В противном случае можно получить удар электрическим током.
- Никогда не используйте зажимные клещи в качестве молотка!
- Проверьте губки на наличие износа! Изношенные губки приводят к проскальзыванию заготовки и к травмам персонала.
- Зажимные клещи предназначены только для кратковременной фиксации заготовок!

### Общая информация об изделии:

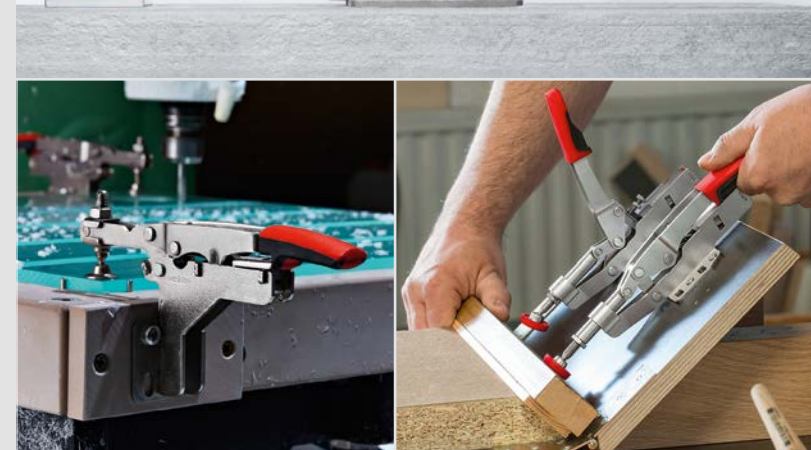
1. Компания BESSEY оставляет за собой право на внесение изменений в технические спецификации. Некоторые спецификации изделия могут отличаться в зависимости от региона в целях соответствия требованиям международного рынка.
2. Весь подготовленный компанией BESSEY материал, иллюстрирующий использование инструментов BESSEY на практике, должен однозначно указывать на область применения и назначение данного инструмента. В процессе фотографирования для удобства демонстрации изделий защитная одежда, например перчатки, не применялась. Однако это не освобождает клиента от обязанности ношения стандартной защитной одежды при проведении работ с зажимными и режущими инструментами компании BESSEY.
3. Клиент несет исключительную ответственность за учет и использование информации об изделии, а также за применение изделия. Компания BESSEY снимает с себя любую ответственность за все случаи прямого, косвенного, случайного ущерба или ущерба, связанного с использованием клиентом изделий компании. Кроме того все требования на возмещение ущерба, компенсацию потерь и прочие претензии должны ограничиваться покупной ценой соответствующего изделия.



Изменяемый зажим с коленчатым рычагом STC

Зажим быстрее почти в 5 раз

Страница 74 - 83






# Содержание


## 12-21 Струбцины из ковкого чугуна


 Струбцина из ковкого чугуна **BESSEY TG**  
– с двухкомпонентной рукояткой из пластика  
– с надежной деревянной ручкой  
– с Т-образной ручкой


 Струбцина из ковкого чугуна **TGK**  
– с двухкомпонентной рукояткой из пластика  
– с надежной деревянной ручкой  
– с Т-образной ручкой

 Ленточный защитный колпачок **SKS**

 Струбцина из ковкого чугуна **TPN**  
– с двухкомпонентной рукояткой из пластика  
– с надежной деревянной ручкой


 Струбцина из ковкого чугуна **TKPN**  
– с надежной деревянной ручкой


 Струбцина из ковкого чугуна **TGRC**  
– с надежной деревянной ручкой  
– с Т-образной ручкой


 Струбцина из ковкого чугуна **TGKR**  
– с надежной деревянной ручкой


 Струбцина для глубокого зажима **TGNT**  
– с надежной деревянной ручкой  
– с Т-образной ручкой

## 22-29 Цельнометаллические струбцины


 Цельнометаллическая струбцина **GZ**  
– с двухкомпонентной рукояткой из пластика  
– с надежной деревянной ручкой  
– с Т-образной ручкой

 Цельнометаллическая струбцина classiX **GS**  
– с надежной деревянной ручкой  
– с Т-образной ручкой


 Струбцина **OMEGA GMZ**  
– с двухкомпонентной рукояткой из пластика  
– с Т-образной ручкой

 Ленточный защитный колпачок **SKS**


## 31-33 Рычажные струбцины

 Рычажная струбцина **GH**

 Рычажная струбцина **SGHS**

 Рычажная струбцина classiX **GSH**

## 34-39 Высокоэффективные струбцины

 Столярная струбцина **SLM**


## Высокоэффективная струбцина **SGM**


 Высокоэффективная струбцина **SGTM**, большая глубина захвата

## Высокоэффективная струбцина **STBM**, тяжелая

## Высокоэффективная струбцина **STBS**, очень тяжелая

## Высокоэффективная струбцина **STBVC**, с большим весом


 Специальная опорная пластина и вкладкой из спеченной порошковой стали

 Столярная струбцина classiX **GSL**  
Высокоэффективная струбцина classiX **GSM**


## 40-41 KombiKlapp

 KombiKlapp **SG-VAD**


## 42-45 U-образные струбцины

 U-образные струбцины **GUZ, SGU, STBU**


## U-образная рычажная струбцина **GUH**


 Специальная опорная пластина и вкладкой из спеченной порошковой стали


## 46-47 Струбцины с манипулятором

 Струбцина с манипулятором **GRA**  
Упор **GRD**

## 48-51 Струбцины, рассчитанные на разные варианты


 Набор высокоэффективных струбцин **SLV / GSV**

 Специальная опорная пластина и вкладкой из спеченной порошковой стали


 Направляющая типоразмера **SLV / GSV**

 Подвижные скобы в сборе для типоразмера **SLV / GSV**

## 52-53 C-образные струбцины

 C-образная струбцина **VC, SC, CDF-C**

## 54-56 Цанговые зажимы

 Параллельная струбцина с захватом **GRZ**



# Содержание



C-образная струбцина с захватом **GRZC**



Variogrip **GRZV**



Струбцина с захватом для зажима труб **GRZRO**

## 56 Струбцины для электросварки



Защитное заземление для сварки **LP, TP, TGP**



Защитное заземление для сварки **CP**

## 57 Накладки



Надставка для зажима Variogrip **VAD**



Набор зажимов для труб **RO**

## 58-59 Металлический угловой зажим



Металлический угловой зажим **WSM**  
Набор зажимов для сварки **SM 10**

## 60-67 Зажимные элементы для сварочных столов



Зажимный элемент с различной глубиной захвата **TWV**



Зажимный элемент **TW**



Зажимный элемент для сварочных столов со специальной опорной пластиной **TWM28**



Зажимный элемент для сварочных столов с захватом **TW28GRS**



Надставка для зажима Variogrip для стола **TWVAD**



Принадлежности:  
Адаптер для быстрого зажима **TWA-STC**  
Удлинитель **TWX**  
Поворотный адаптер **TW28AV**  
Приспособление для подвешивания **TW28HO**

## 68-73 Станочный зажим



Станочный зажим **BAS-C, BAS-CB**



Проставка **BASO**  
Т-образный ключ **BASKN**



Настольный зажим **BS**



Зажим с манипулятором **GRS**



Настольный зажим **BSG**

## 74-83 Зажим с коленчатым рычагом



Вертикальный зажим **STC-VH**  
– горизонтальным основанием



Горизонтальный зажим **STC-HH, -HV, -HA**  
– горизонтальным основанием  
– вертикальным основанием  
– наклонным основанием



Зажим с выдвигаемым упором **STC-IHH, -IHA**  
– горизонтальным основанием  
– наклонным основанием



Стенд для прилавка **STC-D** с быстрыми зажимами

## 84-89 Корпусные струбцины и зажимы для скрепления



Корпусная струбцина **REVO KR, KRV**

Принадлежности:  
Переставляемая верхняя часть **KR-VO**,  
Адаптер **KR-AS**, поворачивающийся  
Набор рамных прессов **KP**,  
Удлинитель **KBX**



Универсальный зажим **UK**



Плоский зажим **FK**



Корпусное зажимное устройство **KS**

## 90-93 Струбцины для работы одной рукой



Струбцина для работы одной рукой **EHZ**  
– с двухкомпонентной рукояткой из пластика



DuoKlamp **DUO**



Струбцина для работы одной рукой **EZS / EZ**

## 94-95 Струбцины для стропил



Струбцины для стропил **SPZ**  
Специальная опорная пластина и вкладкой из спеченной порошковой стали

## 96-103 Легкие струбцины





KliKlamp **KLI**





Струбцина из лёгкого металла **LMU**  
Полученная литьём под давлением струбцина **LM**



 Деревянная струбцина **HKL**

 Алюминиевая струбцина **AM**

 Параллельная струбцина **PA**

 Винтовой зажим **S 10**  
Зажим для стола **TK**

 Цельно стальная настольная струбцина **GTR**  
... с рычажной рукояткой **GTRH**


**104-105 Пружинные струбцины**


 VarioClippix **XV**  
Clippix **XC**  
Clippix **XL**,  
длинная и тонкая

**106-107 Ленточный зажим**


 Ленточный зажим **BAN 700, BAN 400**  
Устройство для подгонки углов **BVE**

**108-109 Зажим для угловых деталей и скосов**

 Угловой зажим **WS 3, WS 6, WS 1**


 Система угловых струбцин **MCX**


**110-112 Зажим для кромок**

 Зажим для кромок **EKT** для работы одной рукой

 Kantenfix **KF**

 Зажим для кромок **KT**


 С-Зажим для кромок **КТ, СКТ**


 Держатель для плит **KFP**

**113-115 Зажимные элементы для верстаков**


**Новинка**


 Адаптер для станка **TW16AW**


 Зажимный элемент с различной глубиной захвата **TWV**


 Зажимный элемент **TW**


**116-119 Инструменты для установки дверных коробок и окон**

 Раскос для дверных коробок **TU, TMS**


 Удлинитель распорки для дверных коробок **TUX**

 Струбцина для выправки дверных коробок **TFM**/трубцина для выправки дверных углов **WTR**

 Струбцина для правки оконных рам **FRK**


 Зажим для дверей **TAN, TB**

**119 Струбцины для труб, набор зажимных устройств**


 Струбцины для труб, набор зажимных устройств **BPC**


**Новинка**


**120-121 Подпорка для потолка и монтажа ST**

 Подпорка для потолка и монтажа **ST**

**122-123 Специальные инструменты для укладки покрытий**


 Распорка **AV2**


 Распорка **PVA**

 Струбцина для паркета **PVZ**


 Вспомогательное оборудование для зажима и укладки **SVH, SVG**

**124-125 Зажим для пластин**

 Зажим для пластин **PS 130**, большой и сильный

 Зажим для пластин **PS55**

**126-127 Помощь в продаже**

 Мобильный стеллаж для струбцин **ZW, VFV**



## Содержание

### 132-141 Ручные ножницы для резки листового металла



Идеальные ножницы  
**D39ASS**



Идеальные ножницы  
**D29ASS-2/D27A/D17A/D08**



Фигурные ножницы  
**D29SS-2/D27**



Сквозные ножницы  
**D29BSS-2/D27B**



MULTISNIP Longstyle –  
удлиненное лезвие  
**D22A**



Фигурные ножницы  
**D16/D16L/D16S**



Идеальные ножницы  
**D15A**

### 142-145 Высокоэффективные ножницы с лезвиями HSS



Идеальные ножницы  
HSS-TiN  
**D27AH-TiN**



Идеальные ножницы HSS  
**D27AH**



Ножницы для отверстий HSS  
**D407**



Идеальные ножницы HSS  
**D416**



Ножницы пеликаны HSS  
**D418**

### 146-152

#### Обычные ножницы для резки листового металла



Идеальные ножницы  
**D216/D116**



Идеальные ножницы,  
без ограничения ширины  
раскрытия **D216-B-SBSK**



Ножницы пеликаны  
**D218/D118**



Фигурные ножницы  
для отверстий  
**D214/D114**



Ножницы для отверстий  
**D207/D107**



Закругленные лезвия  
**D208**



Универсальные ножницы  
**D206/D106**



Универсальные ножницы  
**D106A**



Берлинские ножницы  
**D202/D102**



Английские ножницы  
**D159**



Американские ножницы  
**D146**

**новинка**



Проволочный стенд  
**DVK, DVK2**  
незаполненный

### 153-155

#### Комбинированные ножницы



Комбинированные ножницы  
**D47-2/D48-2/D48A-2**



Ножницы для кабеля  
**D49-2**

# Содержание



MULTISNIP Master  
D51A



Комбинированные ножницы  
D47/D48/D48A



Ножницы для кабеля  
D49



Combinox  
D50

## 156-157 Резак – Multitool и Нож



Складной нож  
DVKPH/DVKWH/DVKAN

Запасные лезвия  
DBK-T/DBK-H/DBK-L/DBK-A



Набор ножей  
DVKPH



Многофункциональный  
инструмент с большими  
ножницами  
DBST

## 158-159 Ювелирные ножницы



Ювелирные ножницы  
D70/D71/D72/D73/  
D74/D75/D76/D77

## 160-161 Бытовые и универсальные ножницы



Универсальные ножницы  
D820/D821



Ножницы для телефонного  
кабеля и проводов  
D53



Бытовые и швейные  
ножницы  
D840



Ножницы для резки  
бумаги и обоев  
D851/D853



Рабочие ножницы  
D860

## 162-163 Ножницы для ленточной стали



Ножницы для ленточной  
стали с рычажной передачей  
D123S



Ножницы для ленточной  
стали  
D122N/D122A

## 164-167 Инструменты для жестиачников



Клещи для загибания  
металла  
D33/D331/  
D34/D341/  
D35/D351



Клещи для загибания  
металла  
D33...P/D331...P/  
D34...P/D341...P/  
D35...P/D351...P



Клещи для загибания  
металла Piccolo  
D331-22/D341-22



Плоскогубцы для  
жестиачников  
D301



Круглогубцы для  
жестиачников  
D311



Клещи для отгибки  
D355



Угловые клещи для  
загибания металла  
D335



Клещи для обжима  
загнутого металла  
D336



Клещи для сужения труб  
D36



Клещи для гибки опор  
водосточков  
D396



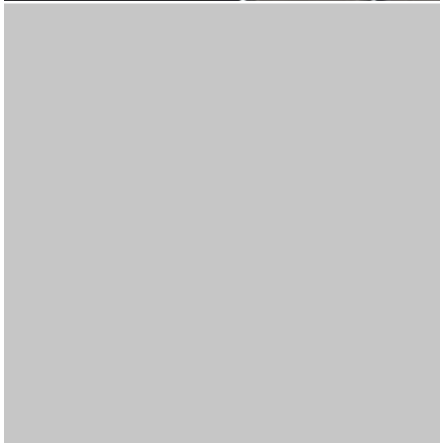
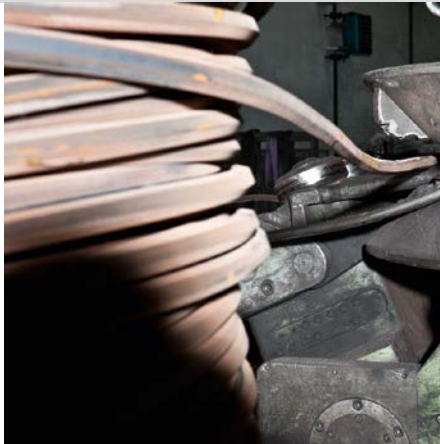
# BESSEY — история, которую стоит знать

## Инновации на основе традиций

В 1889 году Макс БЕССЕЙ основал в Штутгарте фирму **BESSEY & Sohn** по производству шлифованной профильной стали. С тех пор предприятие значительно расширило свою производственную программу. Так, в середине 30-х годов компания BESSEY начала производство ручного зажимного инструмента и подтверждает свой инновационный потенциал многочисленными патентами, полученными за это время. После покупки в 1979 году фирмы Diener Werkzeugfabrik GmbH, имеющей богатые традиции, компания BESSEY на основе уже зарекомендовавшей себя на рынке в изготовлении ножниц по металлу торговой марки Erdi создает направление режущих инструментов.

В 2004 году из компании BESSEY & Sohn образовалась фирма **BESSEY Tool GmbH & Co. KG** по производству зажимных и режущих инструментов фирма **BESSEY Präzisionsstahl GmbH**, ведущий производитель и независимый продавец высококачественных углеродных и нержавеющей сталей в Германии. Это уникальное позиционирование компании BESSEY как производителя инструмента и прецизионных сталей обеспечивает ей решающие преимущества в обеспечении качества. Это дает возможность фирме BESSEY Tool использовать для струбцин штанги и винты собственного производства, точно зная, каким качеством обладают детали, работающие под большой нагрузкой. Ведь фирма BESSEY Präzisionsstahl выпускает и проверяет шлифованные профильные стали на самых современных технологических линиях, с максимальной точностью и неизменно высоким качеством.

«Кто перестает совершенствоваться, тот теряет в качестве». В соответствии с этим принципом основателя фирмы Макса Бессея мы работали и будем работать.





- 1889** Макс Бессей основывает мастерские по производству шлифованной профильной стали в Штутгарте.
- 1912** Карл Бессей, племянник основателя фирмы, продолжает дело.
- 1926** Управление компанией принимает инженер Ойген Майер, под руководством которого значительно расширяется производственная программа компании, связанная с измерительной техникой и качеством производства.
- 1928** Ойген Майер женится на Эрне, вдове Карла Бессея.
- 1936** Получение патентов на инновационную струбцину из ковкого чугуна, положившее начало производству зажимных инструментов.
- 1944** Создание филиала в Битигхайме — завода по производству зажимных инструментов.
- 1952** Получение патента на улучшенную цельностальную струбцину.
- 1961** Расширение завода в Битигхайме и запуск производства шлифованной профильной стали.
- 1966** Переход компании в собственность дочери и сына Теодора Майера, возглавившего компанию в должности управляющего директора.  
Начало динамичного развития компании:
- удвоение производства шлифованной профильной стали и изготовление нержавеющей шлифованных профильных сталей.
  - новые патенты и разработки вместе с современным маркетингом выводят компанию BESSEY в лидеры мирового рынка зажимных инструментов.
- 1971** Дальнейшее увеличение производства шлифованной профильной стали на заводе в Штутгарте благодаря покупке близлежащей машиностроительной фирмы Aldinger. Учреждение фирмы BESSEY FILS в Страсбурге, из которой в 1988 г. вышло предприятие BESSEY-SER.
- 1979** Покупка фабрики Diener по производству ножниц в Эсслингене, с филиалом в Золингене.
- 1983** Концентрация производства шлифованной профильной стали в новых производственных цехах завода в Битигхайме и продажа предприятия в Штутгарте.
- 1985** Покупка еще одной площадки в Битигхайме, включая территорию бывшей камвольно-суконной фабрики, находящейся под охраной как исторический памятник, на которой после надлежащей реставрации начинается производство инструментов.
- 2003** Покупка партнерского сбытового предприятия на стратегически важном рынке Северной Америки.
- 2004** Приобретение бренда зажимных инструментов GROSS STABIL в рамках глобальной стратегии роста.
- 2007** Интеграция GROSS STABIL TOOL в BESSEY Tool для увеличения синергетического эффекта.
- 2011** Клаус Фукс становится компаньоном и управляющим директором: по истечении 11 лет управление группой компаний BESSEY снова находится в руках владельцев.
- 2014** Празднование 125-летнего юбилея фирмы.



# BESSEY. Просто лучше.

## Офисы и производственные площадки компании BESSEY

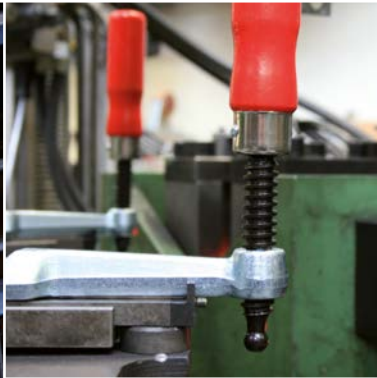
Штаб-квартира группы компаний BESSEY расположена вблизи Штутгарта на юго-западе Германии. С 1983 года в Битигхайме-Биссингене на территории площадью 50 000 м<sup>2</sup> сконцентрированы административные и сбытовые подразделения, а также производство, лаборатория и логистический департамент направления прецизионных сталей.

Исследовательский центр, производство, склад и департамент отгрузки зажимного и режущего инструмента расположены в двух километрах севернее основного завода в цехах исторической камвольно-суконной фабрики Битигхайм-Биссинген.

Фирма BESSEY Tools North America находится в г. Кембридж недалеко от Торонто (Канада, провинция Онтарио) и входит в группу компаний BESSEY. В качестве сбытовой и маркетинговой компании она занимается всем североамериканским рынком.







### С компанией BESSEY...

#### ... вы делаете ставку на качество

Основой качества инструментов нашей марки является точность и долгий срок службы. Инструменты традиционно производятся из высококачественных материалов. Например, при изготовлении штанг и винтов струбцин используется сталь собственного производства компании BESSEY Präzisionsstahl GmbH. Кроме этого опытные техники и разработчики проверяют все компоненты на основе самых современных методов контроля.

#### ... вы делаете ставку на инновацию

«Кто перестает совершенствоваться, тот теряет в качестве». В соответствии с этим принципом основателя фирмы Макса Бессея мы работаем по сей день. Так, на основе инновационных идей мы постоянно создаем новые и совершенствуем существующие инструменты, которые облегчают работу. В центре нашего внимания находятся комфорт и надежность изделий. Высшими требованиями, предъявляемыми к инструментам, являются удобство в работе и эргономичность.

#### ... вы делаете ставку на многообразие

Благодаря многолетнему уникальному опыту конструкторов и постоянному обмену информацией с заказчиками компания BESSEY обладает непревзойденным потенциалом для решения любых задач. В итоге получается зажимной и режущий инструмент согласно девизу «BESSEY. Просто лучше.» Сегодня BESSEY предлагает продукцию, которая отличается широким ассортиментом и длинной линейкой моделей, насчитывает более 1600 изделий и отвечает конкретным потребностям пользователей.

#### ... вы делаете ставку на сервис

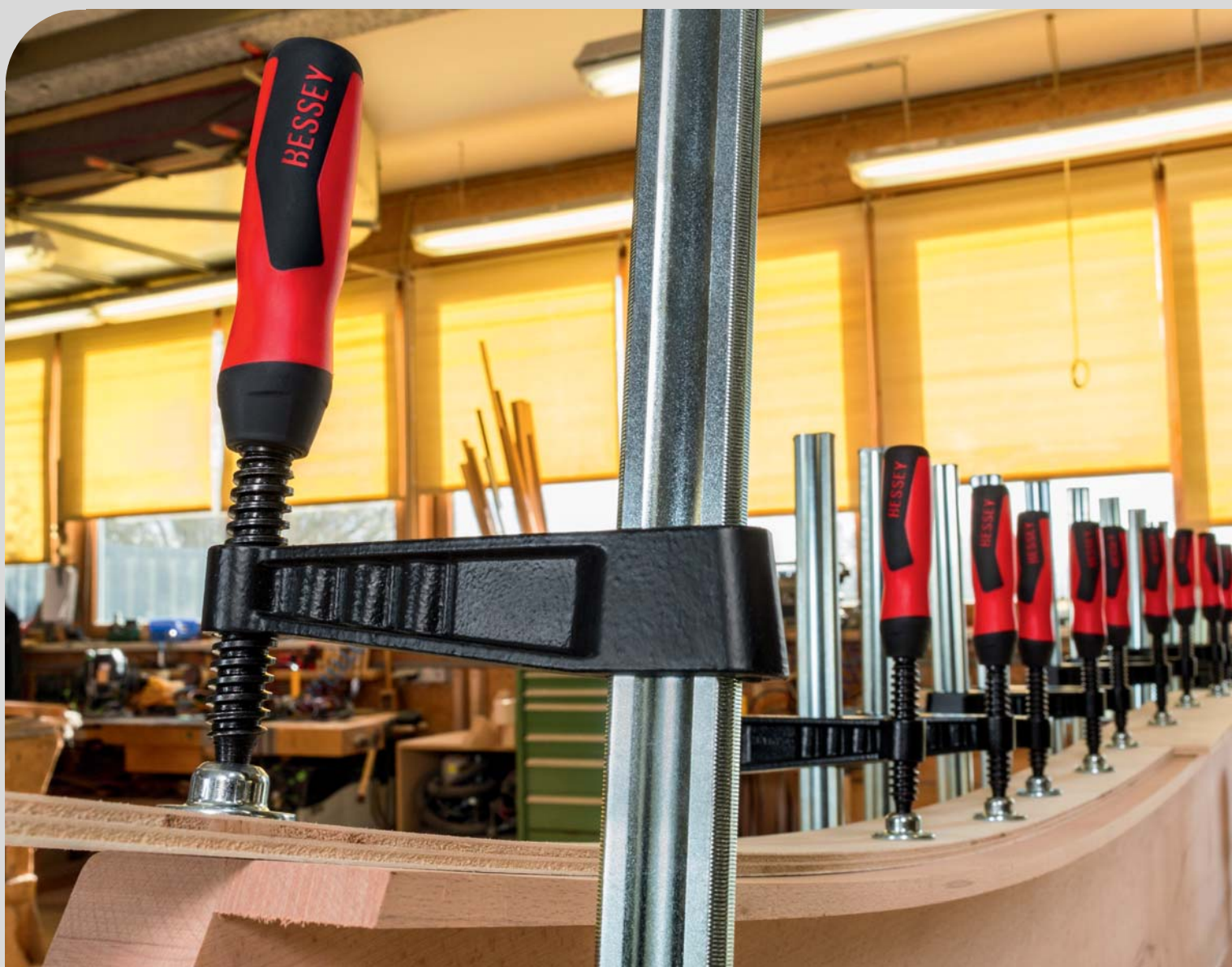
Надежность, доверие и чувство ответственности отличают наше отношение к окружающей среде и заказчикам. Компания BESSEY всегда обращает внимание на организацию сервиса и работает на перспективу. Поэтому мы, например, оказываем нашим торговым партнерам дополнительную поддержку, активно знакомя их с новыми возможностями наших продуктов. Это и есть настоящее партнерство.





Струбцины из ковкого чугуна

## Зажимают жестко и сильно



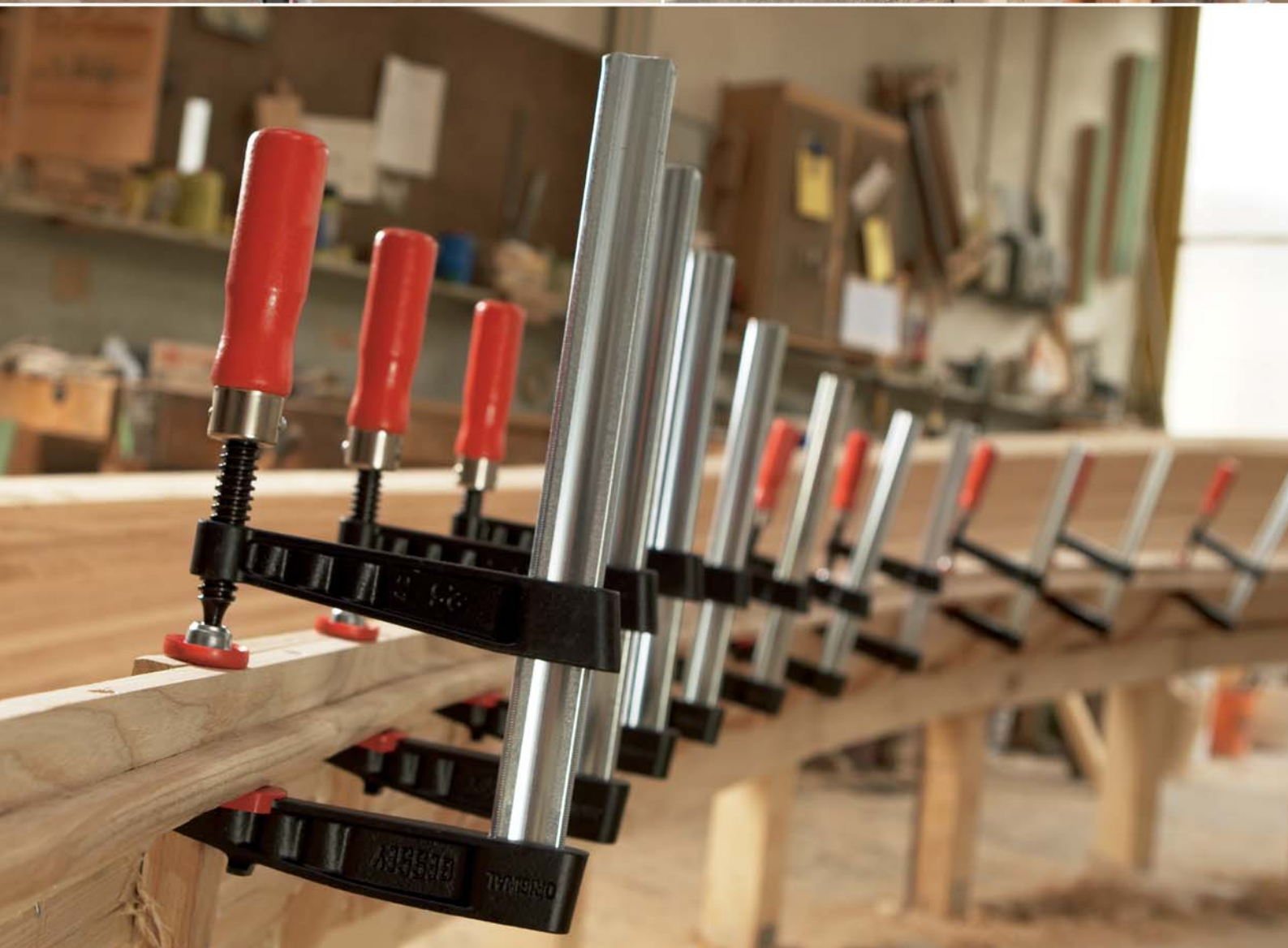
**Классика, которую нельзя не узнать**

**Часто копируют, но никогда не воспроизводят: Струбцины из ковкого чугуна Original BESSEY – классические струбцины с 1936. Узнаваемы, благодаря уникальным полым профилям и характерным, усиленным валами, скобами из ковкого чугуна. Интегрированная система**

**защиты от проскальзывания BESSEY обеспечивает максимальную надежность. Этим обусловлен успех струбцин из ковкого чугуна Original BESSEY в течение многих десятилетий. Идеально подходят для всех областей применения, в которых требуется сильное и жесткое зажимное усилие. Убедитесь в этом сами!**

Струбцина TGK – очень устойчивая, специально рассчитана на большие зажимные усилия и большую ширину.

Струбцина для глубокого зажима TGNT – для сложных задач и выносов до 500 мм.





Фирменная струбцина TG BESSEY из ковкого чугуна

## Оригинал всегда лучше



### Значительно более комфортная

У вас есть выбор: Мы предлагаем фирменные струбцины BESSEY из ковкого чугуна в трех вариантах: с двухкомпонентными рукоятками из высококачественного пластика, с давно привычными деревянными рукоятками или с надежной T-образной рукояткой. Это позволит вам в будущем проще и лучше справиться с поставленными задачами. Этому способствует симметричная, специально разработанная для струбцин рукоятка из высококачественной двухкомпонентной пластмассы. Возможность смены опорных пластин вручную также облегчает рабочие будни. Почувствуйте разницу!

### Основные преимущества:

#### 1 Встроенная защита от проскальзывания BESSEY

Встроенная защита от проскальзывания BESSEY обеспечивает максимальную надежность при зажиме с вылетом более 80 мм. Установочный винт в подвижной скобе цепляет рифленую поверхность штанги. Это эффективно предотвращает ослабление зажима или соскальзывание струбцины.

#### 2 Скобы из ковкого чугуна с усилением

Верхняя и нижняя скобы изготовлены из высококачественного ковкого чугуна и усилены волнистыми ребрами жесткости. Порошковое покрытие защищает от коррозии, а характерный

волнистый профиль служит надежным элементом, повышающим сопротивление нагрузкам, устойчивостью к крутящим усилиям.

#### 3 Высококачественная направляющая с полым профилем

Штанга с вогнутым профилем BESSEY собственного производства создана специально для струбцин. Шестикратное рифление дополнительно препятствует проскальзыванию направляющих струбцины.

#### 4 Сменная опорная пластина

Заменяемая без дополнительного инструмента опорная пластина делает Вашу повседневную работу более удобной. Поменять её можно легко и быстро.

## Струбцины из ковкого чугуна



Фирменная струбцина TG BESSEY из ковкого чугуна с двухкомпонентной рукояткой из пластика

№	<a>	<b>	<x>	кг	шт	V1
	мм	мм	мм			
TG10-2K	100	50	15 x 5	0,26	10	
TG12-2K	120	60	20 x 5	0,42	10	
TG16-2K	160	80	25 x 6	0,66	10	
TG20B8-2K	200	80	25 x 6	0,77	10	
TG25B8-2K	250	80	25 x 6	0,82	10	
TG30B8-2K	300	80	25 x 6	0,87	10	
TG40B8-2K	400	80	25 x 6	0,97	10	
TG20-2K	200	100	27 x 7	1,06	10	
TG25S10-2K	250	100	27 x 7	1,15	10	
TG30S10-2K	300	100	27 x 7	1,18	10	
TG40S10-2K	400	100	27 x 7	1,33	10	
TG50S10-2K	500	100	27 x 7	1,46	10	
TG25-2K	250	120	29 x 9	1,54	10	
TG30S12-2K	300	120	29 x 9	1,63	10	
TG40S12-2K	400	120	29 x 9	1,78	10	
TG50S12-2K	500	120	29 x 9	2,01	10	
TG60S12-2K	600	120	29 x 9	2,13	5	
TG80S12-2K	800	120	29 x 9	2,46	5	
TG100S12-2K	1000	120	29 x 9	2,83	5	
TG30-2K	300	140	32 x 10	2,20	10	
TG40S14-2K	400	140	32 x 10	2,41	5	
TG50S14-2K	500	140	32 x 10	2,62	5	
TG60S14-2K	600	140	32 x 10	2,85	5	
TG80S14-2K	800	140	32 x 10	3,29	5	
TG100S14-2K	1000	140	32 x 10	3,71	5	
TG40-2K	400	175	32 x 10	2,70	5	
TG50S17-2K	500	175	32 x 10	2,90	1	
TG60S17-2K	600	175	32 x 10	3,20	1	
TG80S17-2K	800	175	32 x 10	3,50	1	
TG100S17-2K	1000	175	32 x 10	4,03	1	



Струбцина из ковкого чугуна TGK с двухкомпонентной рукояткой из пластика

№	<a>	<b>	<x>	кг	шт	V1
	мм	мм	мм			
TGK40-2K	400	120	35 x 11	2,52	5	
TGK50-2K	500	120	35 x 11	2,70	5	
TGK60-2K	600	120	35 x 11	3,00	5	
TGK80-2K	800	120	35 x 11	3,53	5	
TGK100-2K	1000	120	35 x 11	4,00	5	
TGK125-2K	1250	120	35 x 11	4,69	1	
TGK150-2K	1500	120	35 x 11	5,38	1	
TGK200-2K	2000	120	35 x 11	6,66	1	
TGK250-2K	2500	120	35 x 11	7,94	1	
TGK300-2K	3000	120	35 x 11	9,22	1	



- Зажимное усилие до 6000 Н
- Высококачественная двухкомпонентная рукоятка из пластмассы
- Опорные пластины заменяются без инструмента (глубина вылета более 80 мм)
- С защитными накладками на зажимной поверхности
- Стабильная рифлёная направляющая с полым профилем
- Защита от проскальзывания BESSEY (глубина вылета более 80 мм)



- Зажимное усилие до 7000 Н
- Усиленная конструкция для больших зажимных усилий и длинных деталей
- Высококачественная двухкомпонентная рукоятка из пластика
- Опорные пластины можно менять вручную, без использования инструментов
- Стабильная рифлёная направляющая с полым профилем

## Струбцины из ковкого чугуна



- Зажимное усилие до 6000 Н
- Эргономичная деревянная рукоятка
- Опорные пластины заменяются без инструмента (глубина захвата от 80 мм)
- С защитными накладками на зажимной поверхности
- Стабильная рифлёная направляющая с полым профилем
- Защита от проскальзывания BESSEY (глубина захвата от 80 мм)



Фирменная струбцина TG BESSEY из ковкого чугуна с надёжной деревянной ручкой

№	<a>	<b>	<x>	⚖	📦	V1
	мм	мм	мм	кг	шт	
TG10	100	50	15 x 5	0,26	10	
TG15B5	150	50	15 x 5	0,29	10	
TG20B5	200	50	15 x 5	0,33	10	
TG12	120	60	20 x 5	0,42	10	
TG20B6	200	60	20 x 5	0,49	10	
TG30B6	300	60	20 x 5	0,56	10	
TG16	160	80	25 x 6	0,66	10	
TG20B8	200	80	25 x 6	0,77	10	
TG25B8	250	80	25 x 6	0,82	10	
TG30B8	300	80	25 x 6	0,87	10	
TG40B8	400	80	25 x 6	0,97	10	
TG20	200	100	27 x 7	1,06	10	
TG25S10	250	100	27 x 7	1,15	10	
TG30S10	300	100	27 x 7	1,18	10	
TG40S10	400	100	27 x 7	1,33	10	
TG50S10	500	100	27 x 7	1,46	10	
TG25	250	120	29 x 9	1,54	10	
TG30S12	300	120	29 x 9	1,63	10	
TG40S12	400	120	29 x 9	1,78	10	
TG50S12	500	120	29 x 9	2,01	10	
TG60S12	600	120	29 x 9	2,13	5	
TG80S12	800	120	29 x 9	2,46	5	
TG100S12	1000	120	29 x 9	2,83	5	
TG30	300	140	32 x 10	2,20	10	
TG40S14	400	140	32 x 10	2,41	5	
TG50S14	500	140	32 x 10	2,62	5	
TG60S14	600	140	32 x 10	2,85	5	
TG80S14	800	140	32 x 10	3,29	5	
TG100S14	1000	140	32 x 10	3,71	5	
TG40	400	175	32 x 10	2,70	5	
TG50S17	500	175	32 x 10	2,90	1	
TG60S17	600	175	32 x 10	3,20	1	
TG80S17	800	175	32 x 10	3,50	1	
TG100S17	1000	175	32 x 10	4,03	1	

- Для струбцин и подпорок
- Для щадящего зажима
- Надевается с обеих сторон
- При необходимости можно обрезать



Ленточный защитный колпачок SKS (2 шт./пакет)

№	подходит для	V3
SKS10/20	с TG10 по TG20 / с GZ10 по GZ20 / с GM16Z по GM20Z	
SKS20/40	с TG20 по TG40 / TGK / с GZ20 по GZ60 / с GM20Z по GM60Z	



## Струбцины из ковкого чугуна



**Струбцина из ковкого чугуна TGK с надёжной деревянной ручкой**



№	<a>	<b>	<x>	кг	шт	V1
	мм	мм	мм			
TGK40	400	120	35 x 11	2,52	5	
TGK50	500	120	35 x 11	2,70	5	
TGK60	600	120	35 x 11	3,00	5	
TGK80	800	120	35 x 11	3,53	5	
TGK100	1000	120	35 x 11	4,00	5	
TGK125	1250	120	35 x 11	4,69	1	
TGK150	1500	120	35 x 11	4,50	1	
TGK200	2000	120	35 x 11	6,66	1	
TGK250	2500	120	35 x 11	8,00	1	
TGK300	3000	120	35 x 11	9,22	1	



**Фирменная струбцина TG BESSEY из ковкого чугуна с Т-образной ручкой**



№	<a>	<b>	<x>	кг	шт	V1
	мм	мм	мм			
TG16K	160	80	25 x 6	0,73	10	
TG20K	200	100	27 x 7	1,08	10	
TG25K	250	120	29 x 9	1,48	10	
TG30S12K	300	120	29 x 9	1,57	10	
TG40S12K	400	120	29 x 9	1,74	10	
TG60S12K	600	120	29 x 9	2,09	5	
TG30K	300	140	32 x 10	2,10	10	
TG40K	400	175	32 x 10	2,70	5	



**Струбцина из ковкого чугуна TGK с Т-образной ручкой**



№	<a>	<b>	<x>	кг	шт	V1
	мм	мм	мм			
TGK50K	500	120	35 x 11	2,70	5	
TGK100K	1000	120	35 x 11	4,00	5	
TGK150K	1500	120	35 x 11	5,31	1	
TGK200K	2000	120	35 x 11	6,50	1	
TGK250K	2500	120	35 x 11	7,83	1	
TGK300K	3000	120	35 x 11	9,13	1	

- Зажимное усилие до 7000 Н
- Усиленная конструкция для больших зажимных усилий и длинных деталей
- Эргономичная деревянная рукоятка
- Опорные пластины заменяются без инструмента
- Стабильная рифлёная направляющая с полым профилем
- Защита от проскальзывания BESSEY

- Зажимное усилие до 6000 Н
- Т-образная ручка с закруглёнными концами для лёгкой передачи усилия при зажимании
- Опорные пластины заменяются без инструмента
- С защитными накладками на зажимной поверхности
- Стабильная рифлёная направляющая с полым профилем
- Защита от проскальзывания BESSEY

- Зажимное усилие до 7000 Н
- Усиленная конструкция для больших зажимных усилий и длинных деталей
- Т-образная рукоятка с закруглёнными концами для лёгкой передачи усилия при зажимании
- Опорные пластины заменяются без инструмента
- Стабильная рифлёная направляющая с полым профилем
- Защита от проскальзывания BESSEY

## Струбцины из ковкого чугуна

- Зажимное усилие до 5500 Н
- Высококачественная двухкомпонентная рукоятка из пластмассы
- С защитными накладками на зажимной поверхности
- Стабильная рифлёная направляющая с полым профилем



**Струбцина из ковкого чугуна TPN с двухкомпонентной рукояткой из пластика**

№	<a>	<b>	<x>	⚖	📦	V1
	мм	мм	мм	кг	шт	
TPN16BE-2K	160	80	25 x 6	0,73	10	
TPN20BE-2K	200	100	27 x 7	1,06	10	
TPN25BE-2K	250	120	29 x 9	1,50	10	
TPN40S12BE-2K	400	120	29 x 9	1,74	10	
TPN50S12BE-2K	500	120	29 x 9	2,00	10	
TPN60S12BE-2K	600	120	29 x 9	2,10	5	
TPN80S12BE-2K	800	120	29 x 9	2,50	5	
TP100S12BE-2K	1000	120	29 x 9	2,80	5	
TPN30BE-2K	300	140	32 x 10	2,03	10	
TPN40BE-2K	400	175	32 x 10	2,70	5	



- Зажимное усилие до 5500 Н
- Эргономичная деревянная рукоятка
- С защитными накладками на зажимной поверхности
- Стабильная рифлёная направляющая с полым профилем



**Струбцина из ковкого чугуна TPN с надежной деревянной ручкой**

№	<a>	<b>	<x>	⚖	📦	V1
	мм	мм	мм	кг	шт	
TPN10BE	100	50	15 x 5	0,26	10	
TPN15B5BE	150	50	15 x 5	0,29	10	
TPN20B5BE	200	50	15 x 5	0,31	10	
TPN12BE	120	60	20 x 5	0,40	10	
TPN20B6BE	200	60	20 x 5	0,45	10	
TPN16BE	160	80	25 x 6	0,73	10	
TPN20B8BE	200	80	25 x 6	0,77	10	
TPN25B8BE	250	80	25 x 6	0,84	10	
TPN30B8BE	300	80	25 x 6	0,87	10	
TPN20BE	200	100	27 x 7	1,16	10	
TPN25S10BE	250	100	27 x 7	1,23	10	
TPN30S10BE	300	100	27 x 7	1,29	10	
TPN40S10BE	400	100	27 x 7	1,41	10	
TPN25BE	250	120	29 x 9	1,54	10	
TPN30S12BE	300	120	29 x 9	1,61	10	
TPN40S12BE	400	120	29 x 9	1,77	10	
TPN50S12BE	500	120	29 x 9	1,97	10	
TPN60S12BE	600	120	29 x 9	2,15	5	
TPN80S12BE	800	120	29 x 9	2,46	5	
TP100S12BE	1000	120	29 x 9	2,83	5	
TP125S12BE	1250	120	29 x 9	3,20	5	
TP150S12BE	1500	120	29 x 9	3,70	5	
TPN30BE	300	140	32 x 10	2,03	10	
TPN40S14BE	400	140	32 x 10	2,30	5	
TPN50S14BE	500	140	32 x 10	2,48	5	
TPN60S14BE	600	140	32 x 10	2,66	5	
TPN80S14BE	800	140	32 x 10	3,12	5	
TP100S14BE	1000	140	32 x 10	3,62	5	
TP150S14BE	1500	140	32 x 10	4,68	1	
TP200S14BE	2000	140	32 x 10	5,76	1	
TPN40BE	400	175	32 x 10	2,70	5	
TPN60S17BE	600	175	32 x 10	3,16	5	
TPN80S17BE	800	175	32 x 10	3,58	5	



## Струбцины из ковкого чугуна



**Струбцина из ковкого чугуна ТКРН  
с надежной деревянной ручкой**

№	<a>	<b>	<x>	⚖	📦	V1
	мм	мм	мм	кг	шт	
TKPN50BE	500	120	35 x 11	2,70	5	
TKPN60BE	600	120	35 x 11	2,97	5	
TKPN80BE	800	120	35 x 11	3,48	5	
TKPN100BE	1000	120	35 x 11	4,05	5	
TKPN125BE	1250	120	35 x 11	4,65	1	
TKPN150BE	1500	120	35 x 11	5,34	1	
TKPN200BE	2000	120	35 x 11	6,67	1	



**Струбцина из ковкого чугуна TGRC  
с надежной деревянной ручкой**

№	<a>	<b>	<x>	⚖	📦	V1
	мм	мм	мм	кг	шт	
TGRC10	100	50	15 x 5	0,26	10	
TGRC15B5	150	50	15 x 5	0,29	10	
TGRC20B5	200	50	15 x 5	0,31	10	
TGRC12	120	60	20 x 5	0,43	10	
TGRC20B6	200	60	20 x 5	0,49	10	
TGRC30B6	300	60	20 x 5	0,56	10	
TGRC16	160	80	25 x 6	0,73	10	
TGRC20B8	200	80	25 x 6	0,77	10	
TGRC25B8	250	80	25 x 6	0,82	10	
TGRC30B8	300	80	25 x 6	0,87	10	
TGRC20	200	100	27 x 7	1,30	10	
TGRC25S10	250	100	27 x 7	1,28	10	
TGRC30S10	300	100	27 x 7	1,48	10	
TGRC40S10	400	100	27 x 7	1,64	10	
TGRC25	250	120	29 x 9	1,54	10	
TGRC30S12	300	120	29 x 9	1,68	10	
TGRC40S12	400	120	29 x 9	1,80	10	
TGRC50S12	500	120	29 x 9	2,07	10	
TGRC60S12	600	120	29 x 9	2,26	5	
TGRC80S12	800	120	29 x 9	2,66	5	
TGRC100S12	1000	120	29 x 9	2,85	5	
TGRC30	300	140	32 x 10	2,10	10	
TGRC40S14	400	140	32 x 10	2,40	5	
TGRC50S14	500	140	32 x 10	2,71	5	
TGRC60S14	600	140	32 x 10	2,92	5	
TGRC80S14	800	140	32 x 10	3,43	5	
TGRC100S14	1000	140	32 x 10	3,78	5	
TGRC150S14	1500	140	32 x 10	5,05	1	
TGRC40	400	175	32 x 10	2,67	5	
TGRC50S17	500	175	32 x 10	2,99	1	
TGRC60S17	600	175	32 x 10	3,17	1	
TGRC80S17	800	175	32 x 10	3,50	1	
TGRC100S17	1000	175	32 x 10	4,00	1	

- Зажимное усилие до 6500 Н
- Усиленная конструкция для больших зажимных усилий и длинных деталей
- Эргономичная деревянная рукоятка
- Стабильная рифлёная направляющая с полым профилем



- Зажимное усилие до 5500 Н
- Эргономичная деревянная рукоятка
- С защитными накладками на зажимной поверхности
- Стабильная рифлёная направляющая со сплошным профилем

## Струбцины из ковкого чугуна

- Зажимное усилие до 6500 Н
- Усиленная конструкция для больших зажимных усилий и длинных деталей
- Эргономичная деревянная рукоятка
- Стабильная рифлёная направляющая со сплошным профилем



Струбцина из ковкого чугуна TGKR  
с надёжной деревянной ручкой

№	<a>	<b>	<x>	⚖	📦	V1
	мм	мм	мм	кг	шт	
TGKR50	500	120	35 x 11	2,70	5	
TGKR60	600	120	35 x 11	2,90	5	
TGKR80	800	120	35 x 11	3,50	5	
TGKR100	1000	120	35 x 11	4,00	5	
TGKR125	1250	120	35 x 11	4,70	1	
TGKR150	1500	120	35 x 11	5,20	1	
TGKR200	2000	120	35 x 11	6,50	1	

- Зажимное усилие до 5500 Н
- Т-образная ручка с закруглёнными концами для лёгкой передачи усилия при зажимании
- С защитными накладками на зажимной поверхности
- Стабильная рифлёная направляющая со сплошным профилем



Струбцина из ковкого чугуна TRC  
с Т-образной ручкой

№	<a>	<b>	<x>	⚖	📦	V1
	мм	мм	мм	кг	шт	
TRC20KF	200	100	27 x 7	1,27	10	
TRC25S10KF	250	100	27 x 7	1,35	10	
TRC30S10KF	300	100	27 x 7	1,45	10	
TRC40S10KF	400	100	27 x 7	1,49	10	
TRC50S10KF	500	100	27 x 7	1,80	10	
TRC25S12KF	250	120	29 x 9	1,56	10	
TRC30S12KF	300	120	29 x 9	1,60	10	
TRC40S12KF	400	120	29 x 9	1,76	10	
TRC50S12KF	500	120	29 x 9	1,94	10	
TRC60S12KF	600	120	29 x 9	2,12	5	
TRC80S12KF	800	120	29 x 9	2,48	5	



## Струбцины из ковкого чугуна



**Струбцина для глубокого зажима TGNT  
с надёжной деревянной ручкой**

№	<a>	<b>	<x>	кг	шт	V1
	мм	мм	мм			
TGN30T20	300	200	35 x 11	3,11	1	
TGN40T20	400	200	35 x 11	3,41	1	
TGN60T20	600	200	35 x 11	3,97	1	
TGN80T20	800	200	35 x 11	4,67	1	
TGN100T20	1000	200	35 x 11	5,15	1	
TGN40T25	400	250	40 x 11	4,50	1	
TGN60T25	600	250	40 x 11	5,06	1	
TGN80T25	800	250	40 x 11	5,71	1	
TGN100T25	1000	250	40 x 11	6,63	1	
TGN40T30	400	300	45 x 12	5,58	1	
TGN60T30	600	300	45 x 12	6,41	1	
TGN80T30	800	300	45 x 12	7,39	1	
TGN100T30	1000	300	45 x 12	8,10	1	
TGN150T30	1500	300	45 x 12	11,00	1	
TGN200T30	2000	300	45 x 12	12,80	1	
TGN250T30	2500	300	45 x 12	15,10	1	
TGN40T40	400	400	45 x 12	6,70	1	
TGN60T40	600	400	45 x 12	7,69	1	
TGN80T40	800	400	45 x 12	8,41	1	
TGN100T40	1000	400	45 x 12	9,34	1	
TGN30T50	300	500	45 x 12	8,11	1	
TGN60T50	600	500	45 x 12	9,36	1	
TGN80T50	800	500	45 x 12	10,16	1	



**Струбцина для глубокого зажима TGNT  
с T-образной ручкой**

№	<a>	<b>	<x>	кг	шт	V1
	мм	мм	мм			
TGN30T20K	300	200	35 x 11	3,05	1	
TGN40T20K	400	200	35 x 11	3,21	1	
TGN40T25K	400	250	40 x 11	4,36	1	
TGN60T25K	600	250	40 x 11	4,98	1	
TGN80T25K	800	250	40 x 11	5,64	1	
TGN40T30K	400	300	45 x 12	5,53	1	
TGN60T30K	600	300	45 x 12	6,29	1	
TGN80T30K	800	300	45 x 12	7,15	1	
TGN40T40K	400	400	45 x 12	6,63	1	
TGN60T40K	600	400	45 x 12	7,52	1	
TGN80T40K	800	400	45 x 12	8,33	1	
TGN30T50K	300	500	45 x 12	8,01	1	
TGN60T50K	600	500	45 x 12	9,16	1	
TGN80T50K	800	500	45 x 12	10,01	1	



- Зажимное усилие до 7000 Н
- Тяжелая конструкция
- Эргономичная деревянная рукоятка
- Большая, стабильная рифлёная направляющая со сплошным профилем
- Шины размерами от 40 x 11 мм неоцинкованы

- Зажимное усилие до 7000 Н
- Тяжелая конструкция
- T-образная ручка с закруглёнными концами для лёгкой передачи усилия при зажимании
- Большая, стабильная рифлёная направляющая со сплошным профилем
- Шины размерами от 40 x 11 мм неоцинкованы

Цельнометаллические струбцины

## Мощный зажим с пружинящим и эластичным эффектом



Прототип многих инновационных зажимных устройств

Цельнометаллические струбцины Original BESSEY являются удачной разработкой на базе струбцины из ковкого чугуна Original BESSEY. Они зажимают с пружинящим и эластичным эффектом и тем самым становятся незаменимым помощником, если вы хотите заниматься широким спектром деятельности, используя имеющийся у Вас инструмент. Помимо прочего, цельнометаллические струбцины считаются прототипом многих других инновационных зажимных устройств производства фирмы BESSEY – например, рычажных струбцин, струбцин повышенной

мощности, зажимов для скрепления поверхностей, струбцин для работы одной рукой и струбцин для стропил. Сюда относится и струбцина OMEGA GMZ с максимальной эластичностью и безопасностью. Благодаря уникальной запатентованной скобе OMEGA, усилие зажима этой цельнометаллической струбцины сохраняется даже при вибрации. Одновременно с этим обеспечивается эффективная защита легкоповреждаемых поверхностей, поскольку можно точнее дифференцировать давление зажима. Она, как и все цельнометаллические струбцины, имеет универсальное назначение, пригодна как для дерево-, так и для металлообработки. Вы можете быть уверены!

Цельнометаллическая струбцина GZ – все модели имеют оптимизированный профиль направляющей и сменную опорную пластину.

Струбцина OMEGA GMZ предназначена для любых материалов, от дерева до металла.

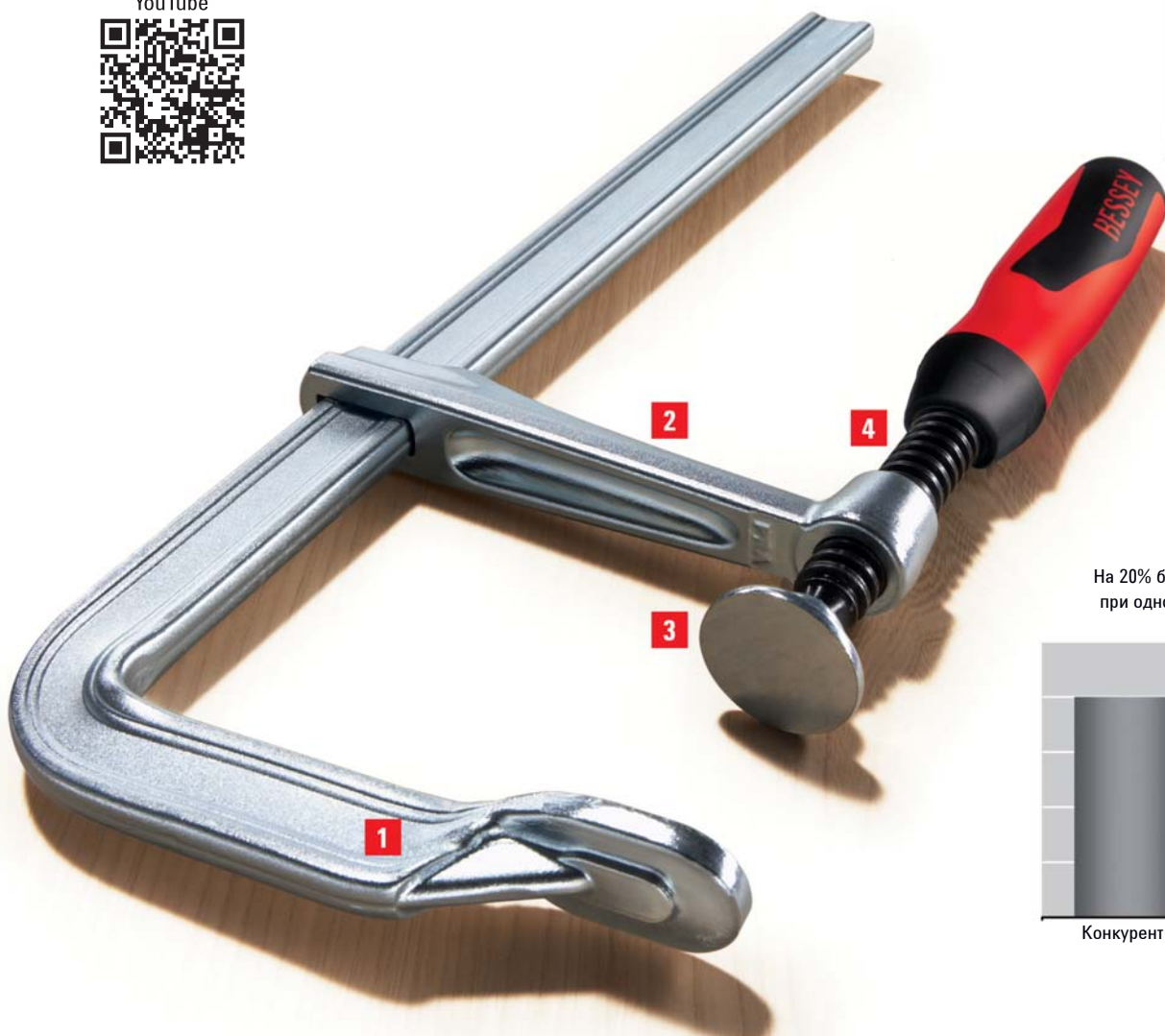




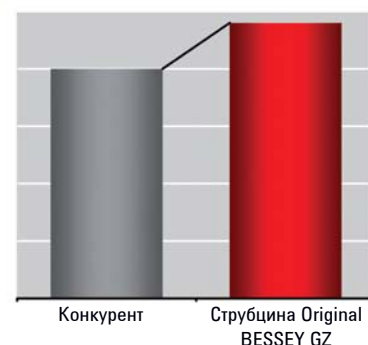


Цельнометаллические струбцины

# Качество цельнометаллических струбцин BESSEY вне конкуренции



На 20% больше усилие зажима при одном обороте шпинделя



## Легкие, удобные и мощные

Работа цельнометаллическими струбцинами Original BESSEY одинаково удобна и с двухкомпонентными рукоятками из высококачественного пластика, с давно привычными деревянными рукоятками или с надежной Т-образной рукояткой. Прежде всего, благодаря исключительному качеству стали BESSEY. Вы работаете с очень качественной и долговечной зажимной техникой, отличающейся легкостью и простотой в обращении. При этом она отличается стабильностью формы и не перекашивается даже при больших зажимных усилиях. Если вам придется обеспечить щадящий и эластичный зажим, рекомендуем вам всегда пользоваться цельнометаллическими струбцинами BESSEY!

## Основные преимущества:

### 1 Максимальная стабильность зажима

Оптимизированная форма профиля гарантирует создание большего зажимного усилия за более короткое время при увеличении стабильности и надежности зажима. Фиксированная скоба с формованной опорной пластиной выполнена из цельной заготовки с использованием улучшенной стали с оцинковкой, что обеспечивает устойчивость к высоким нагрузкам и скручиванию.

### 2 Кованая подвижная скоба

U-образная подвижная скоба из кованой улучшенной стали

гарантирует высочайшую надёжность за счёт линейной передачи усилий и выдерживает даже самые высокие нагрузки. Вы всегда можете рассчитывать на это.

### 3 Сменная опорная пластина

Заменяемая без дополнительного инструмента опорная пластина делает Вашу повседневную работу более удобной. Поменять её можно легко и быстро.

### 4 Легкоперемещающийся винт

Винт с обработанной поверхностью и трапецеидальной резьбой отличается легким ходом и не перекашивается. Обеспечивает еще более эффективную и спокойную работу.

## Цельнометаллические струбцины



Фирменная цельнометаллическая струбцина BESSEY GZ с двухкомпонентной рукояткой из пластика

№	←a→	←b→	←x→	кг	шт	V2
	мм	мм	мм			
GZ10-2K	100	60	15 x 6	0,31	10	
GZ12-2K	120	60	15 x 6	0,32	10	
GZ16-2K	160	80	17,5 x 6,8	0,57	10	
GZ40-8-2K	400	80	17,5 x 6,8	0,76	10	
GZ20-2K	200	100	22 x 8,5	1,01	10	
GZ25-2K	250	120	24,5 x 9,5	1,42	10	
GZ30-12-2K	300	120	24,5 x 9,5	1,50	10	
GZ40-12-2K	400	120	24,5 x 9,5	1,65	10	
GZ50-12-2K	500	120	24,5 x 9,5	1,83	10	
GZ60-12-2K	600	120	24,5 x 9,5	2,00	5	
GZ80-12-2K	800	120	24,5 x 9,5	2,20	5	
GZ100-12-2K	1000	120	24,5 x 9,5	2,45	5	
GZ30-2K	300	140	28 x 11	2,01	10	
GZ40-2K	400	120	28 x 11	2,12	10	
GZ50-2K	500	120	28 x 11	2,33	5	
GZ60-2K	600	120	28 x 11	2,52	5	
GZ80-2K	800	120	28 x 11	2,87	5	
GZ100-2K	1000	120	28 x 11	3,29	5	
GZ125-2K	1250	120	28 x 11	3,83	1	



Фирменная цельнометаллическая струбцина BESSEY GZ с традиционной деревянной ручкой

№	←a→	←b→	←x→	кг	шт	V2
	мм	мм	мм			
GZ10	100	60	15 x 6	0,30	10	
GZ12	120	60	15 x 6	0,31	10	
GZ30-6	300	60	15 x 6	0,42	10	
GZ16	160	80	17,5 x 6,8	0,52	10	
GZ20	200	100	22 x 8,5	0,95	10	
GZ25	250	120	24,5 x 9,5	1,34	10	
GZ30-12	300	120	24,5 x 9,5	1,43	10	
GZ40-12	400	120	24,5 x 9,5	1,56	10	
GZ30	300	140	28 x 11	1,96	10	
GZ40	400	120	28 x 11	2,06	10	
GZ50	500	120	28 x 11	2,27	5	
GZ60	600	120	28 x 11	2,47	5	
GZ80	800	120	28 x 11	2,82	5	
GZ100	1000	120	28 x 11	3,22	5	
GZ125	1250	120	28 x 11	3,77	1	



- Благодаря оптимизированному профилю направляющей, зажимное усилие за оборот винта возросло на 20%
- Высочайшая надёжность за счёт линейной передачи усилий на подвижной скобе
- Зажимное усилие до 6000 Н
- Подвижная и фиксированная скобы из улучшенной стали для амортизирующей и эластичной фиксации
- Высококачественная двухкомпонентная рукоятка из пластмассы
- Заменяемая без инструментов опорная пластина (глубина вылета более 80 мм)



- Благодаря оптимизированному профилю направляющей, зажимное усилие за оборот винта возросло на 20%
- Высочайшая надёжность за счёт линейной передачи усилий на подвижной скобе
- Зажимное усилие до 6000 Н
- Подвижная и фиксированная скобы из улучшенной стали для амортизирующей и эластичной фиксации
- Эргономичная деревянная рукоятка
- Заменяемая без инструментов опорная пластина (глубина вылета более 80 мм)

## Цельнометаллические струбцины



- Благодаря оптимизированному профилю направляющей, зажимное усилие за оборот винта возросло на 20%
- Высочайшая надёжность за счёт линейной передачи усилий на подвижной скобе
- Зажимное усилие до 6000 Н
- Подвижная и фиксированная скобы из улучшенной стали для амортизирующей и эластичной фиксации
- Т-образная рукоятка с закруглёнными краями для простой передачи усилия при зажимании
- Заменяемая без инструментов опорная пластина



### Фирменная цельнометаллическая струбцина BESSEY GZ с Т-образной рукояткой

№	←a→	←b→	←x→	⚖	📦	V2
	мм	мм	мм	кг	шт	
GZ16K	160	80	17,5 x 6,8	0,50	10	
GZ20K	200	100	22 x 8,5	0,93	10	
GZ25K	250	120	24,5 x 9,5	1,31	10	
GZ30K	300	140	28 x 11	1,89	10	
GZ40K	400	120	28 x 11	2,00	10	
GZ50K	500	120	28 x 11	2,20	5	
GZ60K	600	120	28 x 11	2,42	5	
GZ80K	800	120	28 x 11	2,76	5	
GZ100K	1000	120	28 x 11	3,18	5	
GZ125K	1250	120	28 x 11	3,65	1	



- Для струбцин и подпорок
- Для щадящего зажима
- Надевается с обеих сторон
- При необходимости можно обрезать



### Ленточный защитный колпачок SKS (2 шт./пакет)

№	подходит для	V3
	SKS10/20	
SKS20/40	с TG20 по TG40 / TGK / с GZ20 по GZ60 / с GM20Z по GM60Z	



# Цельнометаллические струбцины



## Цельнометаллическая струбцина classiX GS с традиционной деревянной рукояткой



№	←a→	←b→	←x→	⚖	📦	V2
	мм	мм	мм			
GS10	100	50	11,5 x 5,6	0,20	10	
GS12	120	60	13,5 x 6,5	0,30	10	
GS16	160	80	16 x 7,5	0,48	10	
GS20	200	100	19,5 x 9,5	0,83	10	
GS25	250	120	22 x 10,5	1,30	10	
GS30	300	140	25 x 12	1,85	10	
GS40	400	120	25 x 12	1,95	10	
GS50	500	120	25 x 12	2,20	5	
GS60	600	120	25 x 12	2,40	5	
GS80	800	120	27 x 13	3,20	5	
GS100	1000	120	27 x 13	3,65	5	



- Зажимное усилие до 5000 Н
- Скользящая и фиксированная скобы для амортизирующей и эластичной фиксации
- Эргономичная деревянная рукоятка



## Цельнометаллическая струбцина classiX GS с Т-образной рукояткой



№	←a→	←b→	←x→	⚖	📦	V2
	мм	мм	мм			
GS16K	160	80	16 x 7,5	0,46	10	
GS20K	200	100	19,5 x 9,5	0,83	10	
GS25K	250	120	22 x 10,5	1,20	10	
GS30K	300	140	25 x 12	1,79	10	
GS40K	400	120	25 x 12	1,95	10	
GS50K	500	120	25 x 12	2,17	5	
GS60K	600	120	25 x 12	2,37	5	
GS80K	800	120	27 x 13	3,11	5	
GS100K	1000	120	27 x 13	3,58	5	

- Зажимное усилие до 5000 Н
- Подвижная и фиксированная скобы из улучшенной стали для амортизирующей и эластичной фиксации
- Т-образная рукоятка с закруглёнными краями для простой передачи усилия при зажиме

### Струбцины двух линеек в сравнении

Номер заказа	Фирменная цельнометаллическая струбцина BESSEY			classiX	
	GZ...2K	GZ...	GZ...K	GS	GS...K
Ассортимент	+++	+++	+++	++	++
Ширина зажима	100-1250 мм	100-1250 мм	160-1250 мм	100-1000 мм	160-1000 мм
Вылет	60-140 мм	60-140 мм	80-140 мм	50-140 мм	80-140 мм
Оптимизированный профиль направляющей	✓	✓	✓		
Зажимное усилие	+++ 6000 Н	+++ 6000 Н	+++ 6000 Н	++ 5000 Н	++ 5000 Н
Сменная опорная пластина	✓	✓	✓		
Охрана авторских прав	На направляющую, подвижную скобу, опорную пластину и дизайн				

## Цельнометаллические струбицы

# Экономия вашей энергии с запатентованной дугой OMEGA

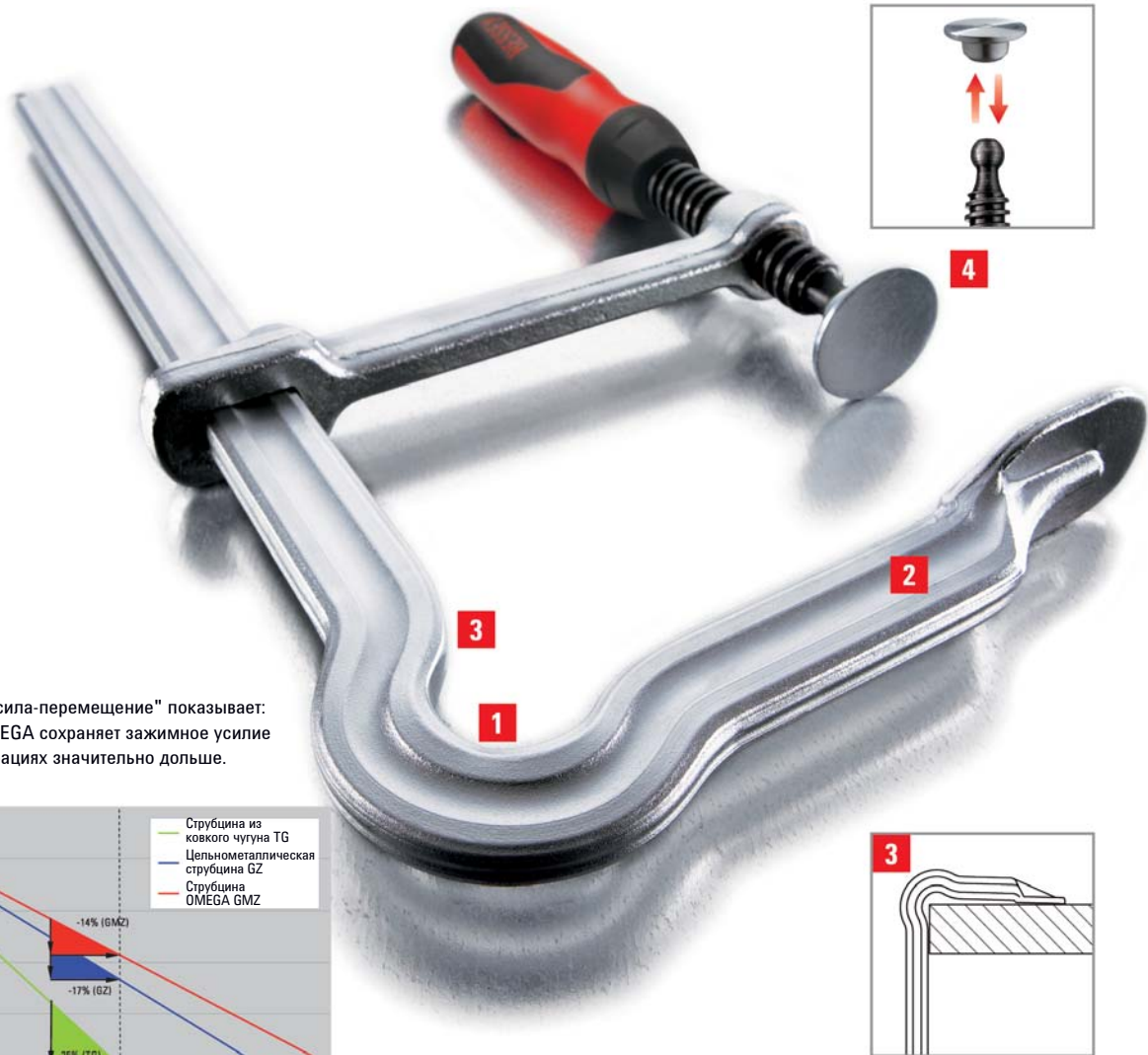
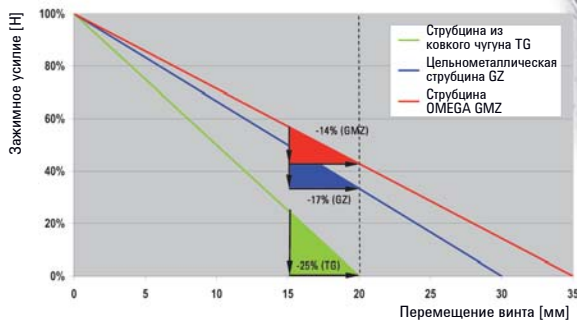


Диаграмма "сила-перемещение" показывает: струбина OMEGA сохраняет зажимное усилие при вибрациях значительно дольше.



### Большая надёжность с дугой OMEGA

Уникальная запатентованная дуга OMEGA увеличивает ход пружины струбицы OMEGA. Увеличение или же снижение давления за поворот винта у струбицы BESSEY OMEGA значительно меньше, чем у подобных струбиц из ковкого чугуна или цельнометаллических струбиц (см. диаграмму). В результате, даже при вибрации потеря зажимного усилия гораздо ниже, чем в традиционных цельнометаллических струбицах, что повышает безопасность работы. Не стоит довольствоваться меньшим!

### Основные преимущества:

- 1 Инновационная дуга Omega**  
Запатентованная дуга Omega – это ваше преимущество с точки зрения надежности. Она позволяет уменьшить потерю зажимного усилия даже при вибрации.
- 2 Максимальная гибкость зажима**  
Фиксированная скоба с формованной опорной пластиной выполнена из цельной заготовки с использованием улучшенной стали с оцинковкой, что обеспечивает устойчивость к высоким нагрузкам и скручиванию. Струбина обеспечивает пружинящий, эластичный зажим детали.

### 3 Абсолютно плоское соединение

С помощью дуги Omega можно абсолютно плоско наложить планку на соответствующую деталь и зажать ее под точным углом. Кроме того, можно точно подобрать и оптимально использовать давление зажатия.

### 4 Сменная опорная пластина

Заменяемая без дополнительного инструмента опорная пластина делает Вашу повседневную работу более удобной. Поменять её можно легко и быстро.

## Цельнометаллические струбины



**Струбина OMEGA GMZ**  
с двухкомпонентной рукояткой из пластика



№	←a→	←b→	←x→			V2
	мм	мм	мм			
GM16Z-2K	160	80	16 x 7,5	0,57	10	
GM20Z-2K	200	100	19,5 x 9,5	0,94	10	
GM25Z-2K	250	120	22 x 10,5	1,35	10	
GM30Z-2K	300	140	25 x 12	1,91	10	
GM40Z-2K	400	120	25 x 12	2,13	10	
GM50Z-2K	500	120	25 x 12	2,33	5	
GM60Z-2K	600	120	25 x 12	2,55	5	



- Зажимное усилие до 5000 Н
- Фиксированная скоба с запатентованной дугой OMEGA против снижения зажимного усилия даже в условиях вибрации
- Подвижная и фиксированная скобы из улучшенной стали для пружинящего, эластичного зажима
- Двухкомпонентная рукоятка из высококачественного пластика
- Опорную пластину можно менять вручную, без использования инструментов



**Струбина OMEGA GMZ**  
с Т-образной рукояткой



№	←a→	←b→	←x→			V2
	мм	мм	мм			
GM20ZK	200	100	19,5 x 9,5	0,88	10	
GM25ZK	250	120	22 x 10,5	1,25	10	
GM30ZK	300	140	25 x 12	1,84	10	
GM40ZK	400	120	25 x 12	2,00	10	
GM50ZK	500	120	25 x 12	2,22	5	
GM60ZK	600	120	25 x 12	2,44	5	

- Зажимное усилие до 5000 Н
- Фиксированная скоба с запатентованной дугой OMEGA против снижения зажимного усилия даже в условиях вибрации
- Подвижная и фиксированная скобы из улучшенной стали для пружинящего, эластичного зажима
- Т-образная рукоятка с скруглёнными концами для простой передачи зажимного усилия
- Опорную пластину можно менять вручную, без использования инструментов

**Ленточный защитный колпачок SKS (2 шт./пакет)**



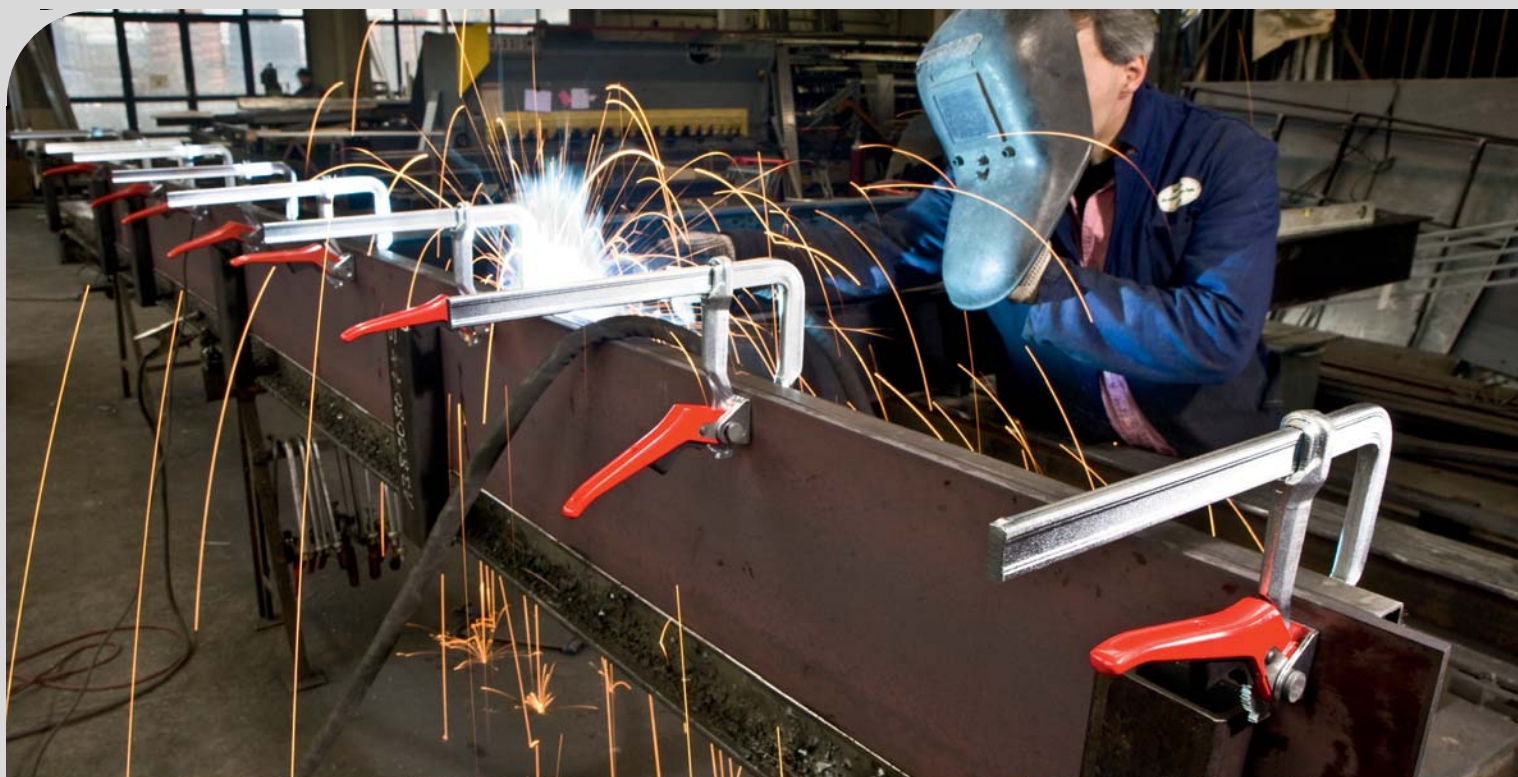
№	подходит для	V3
SKS10/20	с TG10 по TG20 / с GZ10 по GZ20 / с GM16Z по GM20Z	
SKS20/40	с TG20 по TG40 / TGK / с GZ20 по GZ60 / с GM20Z по GM60Z	

- Для струбин и подпорок
- Для щадящего зажима
- Надевается с обеих сторон
- При необходимости можно обрезать



## Рычажные струбцины

# Зажим с помощью рычага – струбцины большой мощности



**Быстрое, надежное и мощное зажимное устройство**

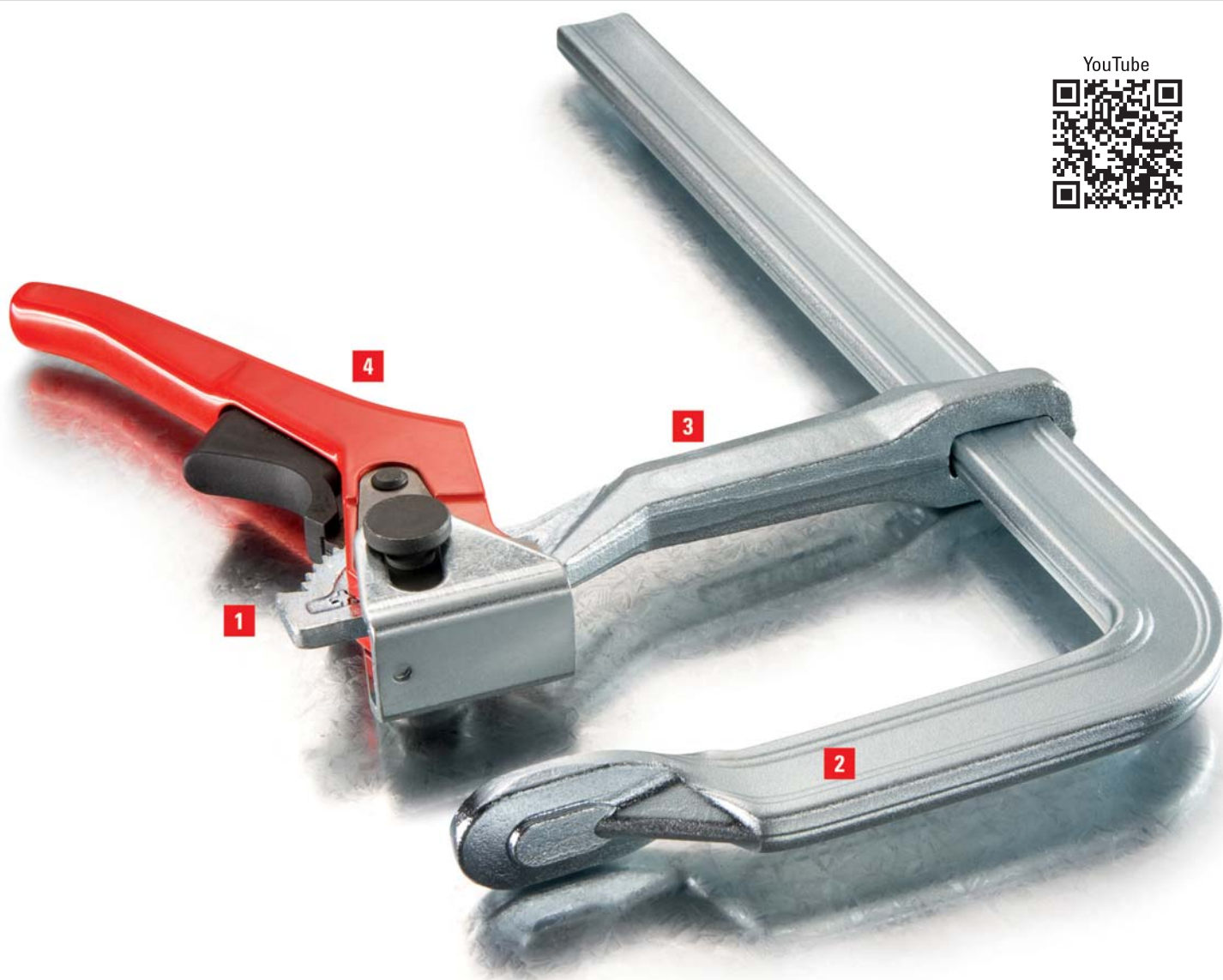
Рычажные струбцины Original BESSEY отличаются легкостью, удобством, стабильностью формы и устойчивостью к скручиванию. И самое главное: они ставятся и снимаются в 5 раз быстрее традиционных струбцин. Поскольку они используют естественную силу рычага и уже при

небольших усилиях быстро развивают большое зажимное усилие. Большой запас сил благодаря оптимизированному профилю направляющей для равномерного распределения зажимного усилия, в особенности при использовании полного раствора. Рычажная струбцина Original BESSEY хорошо проявит себя прежде всего тогда, когда вам необходимо использовать много струбцин с экономией времени и отсутствием вибрации. Попробуйте!

Рычажная струбцина GH – зажимает в 5 раз быстрее обычных струбцин.

Рычажная струбцина SGHS – с тяжелой конструкцией для обеспечения зажимной способности до 9500 Н.

YouTube



## Основные преимущества:

### 1 Надежный стопорный механизм

Стопорный механизм обеспечивает дозируемое, быстрое и устойчивое к вибрации натяжение. Особенно устойчивый к износу эксцентрик гарантирует долгий срок службы.

### 2 Максимальная стабильность зажима

Оптимизированная форма профиля позволяет, экономя силы, создавать равномерное давление особенно при зажиме на полную длину струбцины. Фиксированная скоба с формованной опорной пластиной выполнена из цельной заготовки с использованием улучшенной стали

с оцинковкой, что обеспечивает устойчивость к высоким нагрузкам и скручиванию.

### 3 Зубчатая скользящая скоба

На скользящей скобе нарезаны зубья, она выкована из улучшенной стали в ковочном штампе. Для длительного срока службы.

### 4 Эргономичные натяжной и ослабляющий рычаги

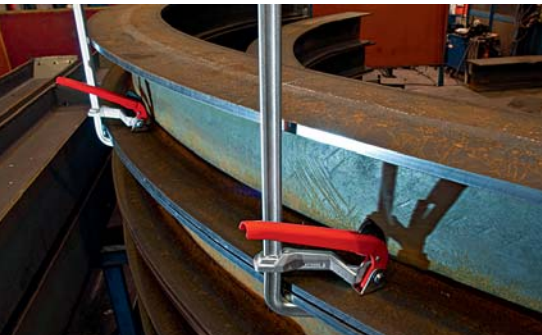
Натяжной рычаг с порошковым покрытием имеет особенно эргономичную форму. Облицованный пластмассой ослабляющий рычаг с защитой против соскальзывания надёжно лежит в руке при ослаблении струбцины.



## Рычажные струбцины



- Большие скрытые резервы благодаря оптимизированному профилю штанги, равномерно распределяющей зажимное усилие, особенно при использовании струбцины на полную ширину
- Ослабляющий рычаг с защитой против соскальзывания
- Особо устойчивый к износу эксцентрик из спеченной порошковой стали, малые значения трения благодаря повышенной поверхностной твердости
- Быстро – в 5 раз быстрее обычных струбцин
- Надежно – устойчива к вибрации
- Мощно – зажимное усилие до 8500 Н



- Прочная конструкция
- Быстро – в 5 раз быстрее обычных струбцин
- Надежно – устойчива к вибрации
- Мощно – зажимное усилие до 9500 Н



### Рычажная струбцина GH

№	←a→	←b→	←x→	⚖	📦	V2
	мм	мм	мм	кг	шт	
GH12	120	60	15 x 6	0,49	10	
GH16	160	80	17,5 x 6,8	0,64	10	
GH20	200	100	22 x 8,5	1,11	10	
GH25	250	120	24,5 x 9,5	1,44	10	
GH30-12	300	120	24,5 x 9,5	1,51	10	
GH40-12	400	120	24,5 x 9,5	1,75	10	
GH30	300	140	28 x 11	2,27	10	
GH40	400	120	28 x 11	2,41	10	
GH50	500	120	28 x 11	2,61	5	
GH60	600	120	28 x 11	2,84	5	
GH80	800	120	28 x 11	3,20	5	
GH100	1000	120	28 x 11	3,59	5	



### Рычажная струбцина SGHS

№	←a→	←b→	←x→	⚖	📦	V2
	мм	мм	мм	кг	шт	
SG-25HS	300	140	30 x 15	3,05	5	
SG-50HS	500	140	30 x 15	3,83	5	



# Рычажные струбцины



## Рычажная струбцина classiX GSH



№	<a>	<b>	<x>			V2
	мм	мм	мм	кг	шт	
GSH12	120	60	13,5 x 6,5	0,49	10	
GSH16	160	80	16 x 7,5	0,64	10	
GSH20	200	100	19,5 x 9,5	1,11	10	
GSH25	250	120	22 x 8,5	1,44	10	
GSH30	300	140	25 x 12	2,27	10	
GSH40	400	120	25 x 12	2,41	10	
GSH50	500	120	25 x 12	2,61	5	
GSH60	600	120	25 x 12	2,84	5	



- Быстро – в 5 раз быстрее обычных струбцин
- Надежно – нечувствительна к вибрации
- Мощно – большое зажимное усилие
- Ослабляющий рычаг с защитой против соскальзывания
- Зажимное усилие до 7500 Н

## Струбцины двух линеек в сравнении

	Рычажные струбцины BESSEY	classiX
	GH	GSH
Номер заказа		
Ассортимент	+++	++
Ширина зажима	120-1000 мм	120-600 мм
Вылет	60-140 мм	60-140 мм
Оптимизированный профиль направляющей	✓	
Зажимное усилие	+++ 8500 Н	++ 7500 Н
Охрана авторских прав	На направляющую, подвижную скобу, опорную пластину и дизайн	

Высокоэффективные струбцины

## Мощный зажим



### Зажимные усилия до 35000 Н

Все большее зажимное усилие при все больших глубинах захвата и зажимаемых поверхностях. Это требования, которым ежедневно должны соответствовать высокоэффективные струбцины Original BESSEY. В строительстве из стальных конструкций, котлостроении, самолетостроении или кораблестроении. А также в тяжелом строительстве с применением деревянных

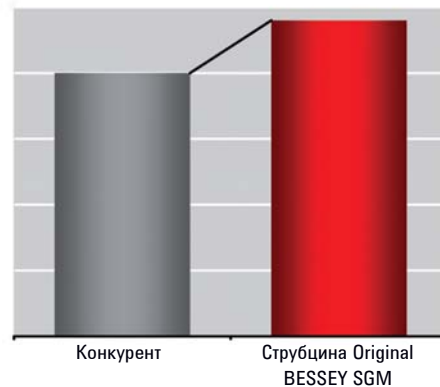
конструкций при склейке деталей или деревообработке. То есть повсюду, где при работе с массивными или тяжелыми деталями требуются особые зажимные усилия и повышенная надежность. Разработанные на основе оправдавших себя цельнометаллических струбцин Original BESSEY, высокоэффективные струбцины Original BESSEY полностью отвечают всем предъявляемым к ним требованиям. Каждый день по-новому!

Высокоэффективная струбцина STBS отличается мощностью, долговечностью и большими зажимными усилиями.

YouTube



На 20% больше усилие зажима при одном обороте шпинделя



## Основные преимущества:

### 1 Максимальная стабильность зажима

Оптимизированная форма профиля гарантирует создание большего зажимного усилия за более короткое время при увеличении стабильности и надежности зажима. Фиксированная скоба с формованной опорной пластиной выполнена из цельной заготовки с использованием улучшенной стали с оцинковкой, что обеспечивает устойчивость к высоким нагрузкам и скручиванию.

### 2 Кованая скользящая скоба

U-образная скользящая скоба формы из кованой улучшенной стали гарантирует высочайшую надёжность за счёт линейной передачи усилий

и выдерживает даже самые высокие нагрузки. Вы всегда можете рассчитывать на это.

### 3 Специальная подвижная опорная пластина

Жароустойчивая высокоэффективная опорная пластина с большой шаровой головкой внутри наклоняется до 35° и может быть заменена. Она обладает чрезвычайно долгим сроком службы за счёт великолепных характеристик скольжения и аварийного хода закалённых и пропитанных маслом вставок из металлокерамики.

### 4 Винт улучшенного качества

Винт улучшенного качества отличается стабильностью и устойчивостью к износу. Это значительно увеличивает срок службы инструмента.

## Более быстрая работа благодаря оптимальному профилю

Высокоэффективная струбцина BESSEY SGM развивает на 20% больше зажимного усилия на оборот винта. Своеобразный профиль направляющей придаёт струбцине большую устойчивость для более быстрой и надёжной работы. Кроме того, форма профиля направляющей и подвижная скоба обеспечивают лучший контакт с деталью при высоких зажимных усилиях. Высокоэффективная струбцина BESSEY – это идеальный инструмент для фиксации деталей, день за днём.



## Высокоэффективные струбцины

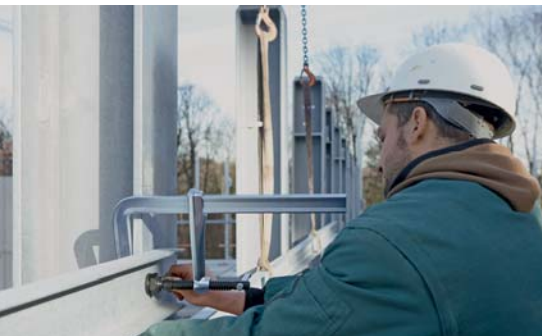


- Зажимное усилие до 8500 Н с моментом затяжки 25 Нм
- Благодаря оптимизированному профилю направляющей, зажимное усилие за оборот увеличилось на 20%
- Высочайшая надёжность за счёт линейной передачи усилий на подвижной скобе
- Долгий срок службы благодаря наличию специальной прижимной огнеупорной пластины со вставкой из металлокерамики, наклоняемой под углом до 35°



### Столярная струбцина SLM

№	<a>	<b>	<x>	⚖	📦	V2
	мм	мм	мм	кг	шт	
SL20M	200	120	28 x 11	1,88	5	
SL25M	250	120	28 x 11	2,00	5	
SL30M	300	120	28 x 11	2,11	5	
SL40M	400	120	28 x 11	2,34	5	
SL50M	500	120	28 x 11	2,60	5	
SL60M	600	120	28 x 11	2,82	5	



- Зажимное усилие до 12000 Н с моментом затяжки 40 Нм
- Благодаря оптимизированному профилю направляющей, зажимное усилие за оборот увеличилось на 20%
- Высочайшая надёжность за счёт линейной передачи усилий на подвижной скобе
- Долгий срок службы благодаря наличию специальной прижимной огнеупорной пластины со вставкой из металлокерамики, наклоняемой под углом до 35°



### Высокоэффективная струбцина SGM

№	<a>	<b>	<x>	⚖	📦	V2
	мм	мм	мм	кг	шт	
SG25M	250	140	34 x 13	2,58	5	
SG30M	300	140	34 x 13	3,00	5	
SG40M	400	140	34 x 13	3,17	5	
SG50M	500	140	34 x 13	3,40	5	
SG60M	600	140	34 x 13	3,80	5	
SG80M	800	140	34 x 13	4,45	5	
SG100M	1000	140	34 x 13	4,95	5	
SG125M	1250	140	34 x 13	5,87	1	
SG150M	1500	140	34 x 13	6,65	1	

## Высокоэффективные струбцины



### Высокоэффективная струбцина SGTM, большая глубина захвата



№	<a>	<b>	<x>	⚖	📦	V2
	мм	мм	мм	кг	шт	
SG30T20M	300	200	30 x 15	3,50	1	
SG60T20M	600	200	30 x 15	4,30	1	

- Зажимное усилие до 8500 Н с моментом затяжки 40 Нм
- Долгий срок службы благодаря наличию специальной прижимной огнеупорной пластины со вставкой из металлокерамики, наклоняемой под углом до 35°
- Глубина захвата 200 мм



### Высокоэффективная струбцина STBM, тяжелая



№	<a>	<b>	<x>	⚖	📦	V2
	мм	мм	мм	кг	шт	
STB30M	300	175	40 x 20	5,61	1	
STB40M	400	175	40 x 20	6,10	1	
STB50M	500	175	40 x 20	6,67	1	
STB60M	600	175	40 x 20	7,23	1	
STB80M	800	175	40 x 20	8,35	1	
STB100M	1000	175	40 x 20	9,42	1	
STB125M	1250	175	40 x 20	10,77	1	
STB150M	1500	175	40 x 20	12,20	1	



- Зажимное усилие до 22000 Н с моментом затяжки 70 Нм
- С шестигранником 19 мм на конце винта
- Долгий срок службы благодаря наличию специальной прижимной огнеупорной пластины со вставкой из металлокерамики, наклоняемой под углом до 35°



### Высокоэффективная струбцина STBS, очень тяжелая



№	<a>	<b>	<x>	⚖	📦	V2
	мм	мм	мм	кг	шт	
STBS30	300	200	50 x 25	10,46	1	
STBS50	500	200	50 x 25	12,17	1	
STBS100	1000	200	50 x 25	17,30	1	

- Зажимное усилие до 35000 Н с моментом затяжки 100 Нм
- Долгий срок службы благодаря наличию специальной прижимной огнеупорной пластины со вставкой из металлокерамики, наклоняемой под углом до 35°
- С шестигранником 36 мм на конце винта
- С клином для фиксации скользящей скобы

## Высокоэффективные струбцины



### Высокоэффективная струбцина STBVC, очень тяжелая



№	<a>	<b>	<x>			V2
	мм	мм	мм	кг	шт	
STBVC15	150	100	40 x 20	4,06	1	
STBVC25	250	100	40 x 20	4,62	1	
STBVC35	350	100	40 x 20	5,13	1	

- Зажимное усилие до 35000 Н с моментом затяжки 105 Нм
- Долгий срок службы благодаря наличию специальной прижимной огнеупорной пластины со вставкой из металлокерамики, наклоняемой под углом до 35°
- С шестигранником 19 мм на конце винта
- С клином для фиксации подвижной скобы



### Специальная опорная пластина



№	Исполнение	подходит для	V3
3100736	Стандарт	SLM, SGM, SGTM, STBM, STBVC, SGU, STBU, SLV, GSV, SPZ80K	
3100737	Стандарт	STBS	
3101192	рифлоная	SLM, SGM, SGTM, STBM, STBVC, SGU, STBU, SLV, GSV, SPZ80K	
3101193	призма	SLM, SGM, SGTM, STBM, STBVC, SGU, STBU, SLV, GSV, SPZ80K	

- Долгий срок службы благодаря наличию специальной прижимной огнеупорной пластины со вставкой из металлокерамики, наклоняемой под углом до 35°

Различные конструкции:

- Стандартная конструкция с гладкой поверхностью
- С рифлёной поверхностью для надёжной фиксации на загрязнённых деталях
- С V-образным пазом для фиксации круглых, овальных и граненых деталей



# Высокоэффективные струбцины



## Слесарная струбцина classiX GSL



№	<a>	<b>	<x>	⚖	📦	V2
	мм	мм	мм	кг	шт	
GSL30	300	120	27 x 13	2,11	5	
GSL60	600	120	27 x 13	2,82	5	



- Зажимное усилие до 7500 Н, момент затяжки 25 Нм
- Специальная жароустойчивая опорная пластина с наклоном до 35°



## Высокоэффективная струбцина classiX GSM



№	<a>	<b>	<x>	⚖	📦	V2
	мм	мм	мм	кг	шт	
GSM25	250	140	30 x 15	2,58	5	
GSM30	300	140	30 x 15	3,00	5	
GSM40	400	140	30 x 15	3,17	5	
GSM50	500	140	30 x 15	3,40	5	
GSM60	600	140	30 x 15	3,80	5	



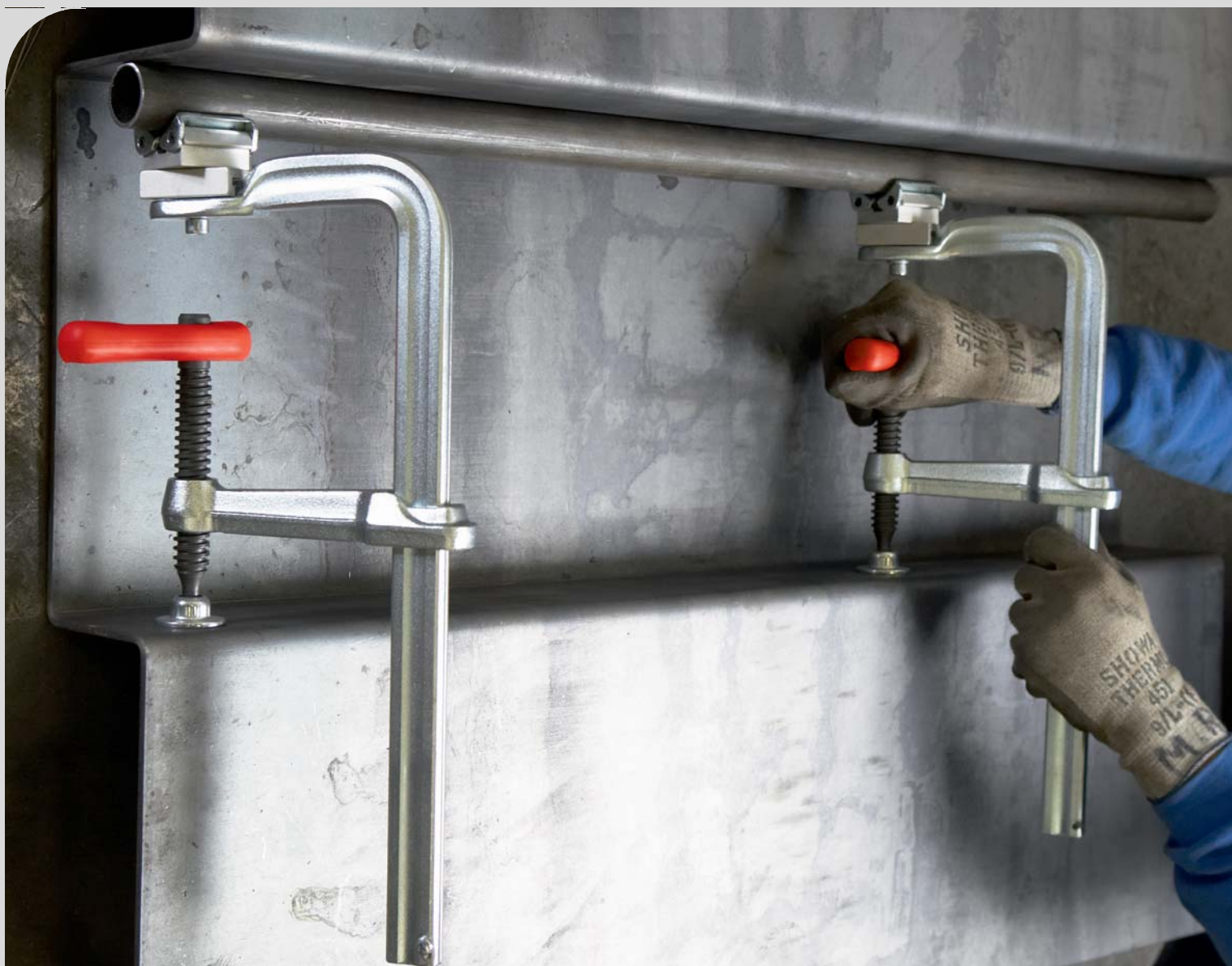
- Зажимное усилие до 11000 Н, момент затяжки 40 Нм
- Специальная жароустойчивая опорная пластина с наклоном до 35°

## Струбцины двух линеек в сравнении

Номер заказа	Высокоэффективные струбцины BESSEY		classiX	
	SLM	SGM	GSL	GSM
Ассортимент	+++	+++	+	+
Ширина зажима	200-600 мм	250-1500 мм	300-600 мм	250-600 мм
Вылет	120 мм	140 мм	120 мм	140 мм
Оптимизированный профиль направляющей	✓	✓		
Зажимное усилие	+++	+++++	++	++++
	8500 Н	12000 Н	7500 Н	11000 Н
Специальная опорная пластина с вкладкой из спеченной порошковой стали	✓	✓		
Охрана авторских прав	На направляющую, подвижную скобу, опорную пластину и дизайн			

KombiKlamp

## Струбцина, подстраивающаяся под самые разнообразные формы



### Струбцина с широкими возможностями

KombiKlamp – особенная струбцина. Обладая свойствами классической цельнометаллической струбцины, она отличается наличием специальной надставки для зажима. Эта т. н. надставка Varjo идеально подходит для зажима деталей с углами в диапазоне от 60° (внутренний

угол) до 60° (внешний угол). Таким образом, можно просто и надежно зажимать круглые, овальные и многогранные заготовки. KombiKlamp позволяет без проблем закреплять детали враспор. Ведь и надставка для зажима, и подвижная скоба быстро переставляются. Проверьте сами широкие возможности, скрытые в этой струбцине!



## Основные преимущества:

- 1 Надставка для зажима Vario**  
Надставка для зажима Vario адаптируется под круглые, овальные и угловые детали, и всё это под углами от 60° (внутренний угол) до 60° (внешний угол). Легко переоборудовать в распор за счёт крепления болтом M8. Испытайте разнообразие!
- 2 Съёмный концевой предохранитель**  
Его можно снять руками, без дополнительных инструментов, специально с целью быстрого переоборудования нижней части для использования в качестве распорки.
- 3 Сменная опорная пластина**  
Заменяемая без дополнительного инструмента опорная пластина сделает Вашу повседневную работу более удобной. Поменять её можно легко и быстро.
- 4 Т-образная ручка с пластмассовой насадкой**  
Стабильная Т-образная ручка с пластмассовой насадкой ещё удобней сидит в руке во время работы. Для сильного и контролируемого зажима.



KombiKlamp SG-VAD



№	<a>	<b>	<x>	⚖	📦	V2
	мм	мм	мм	кг	шт	
SG30VAD	300	120	30 x 15	2,95	6	



- Зажимное усилие до 7500 Н
- Зажимание и разжимание круглых, овальных и угловых деталей
- Заменяемые без инструментов опорные пластины



U-образные струбцины

## Зажим За препятствием

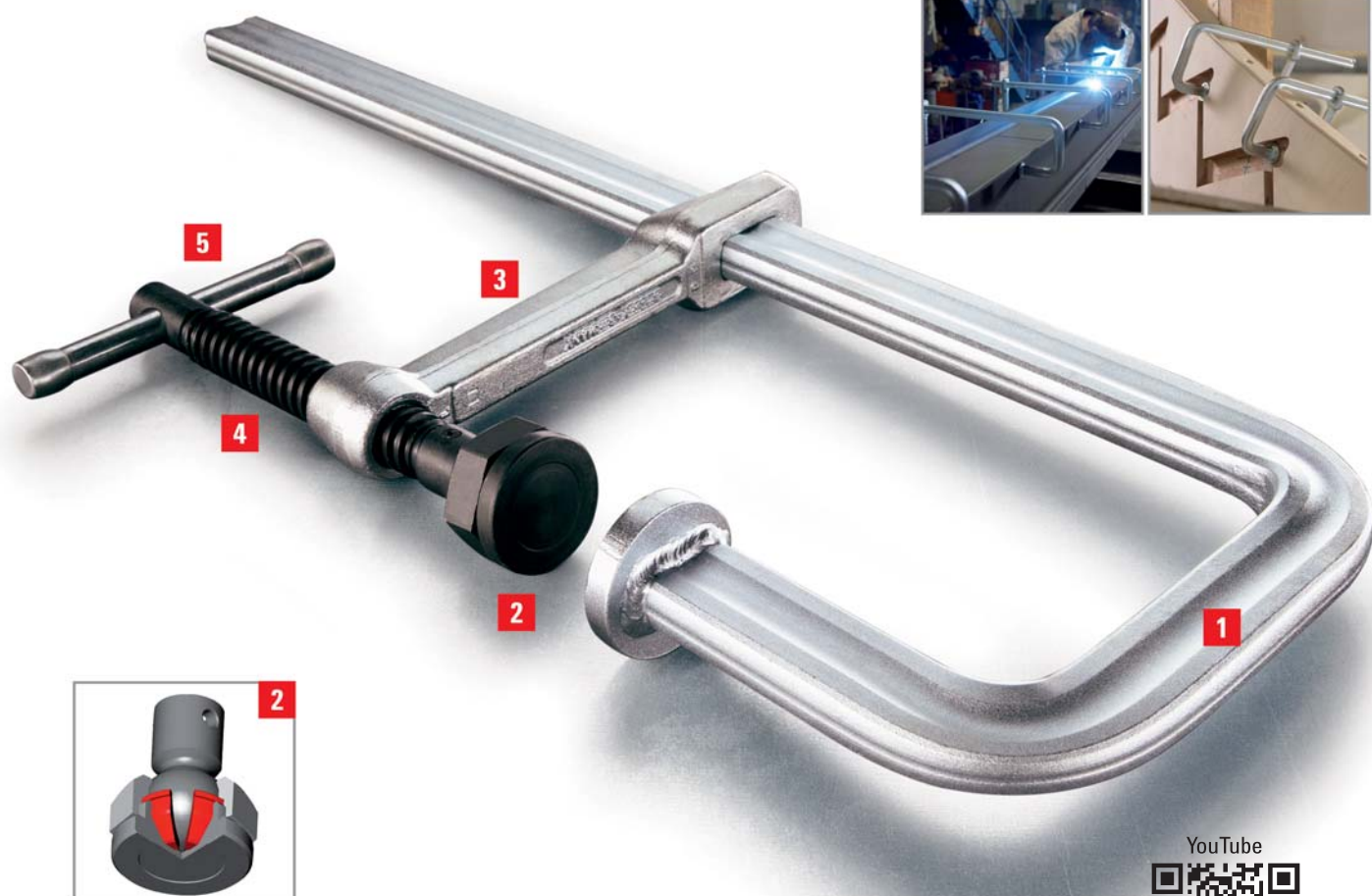


**Без накладок и вспомогательных конструкций**

U-образные струбцины Original BESSEY были также разработаны на основе зарекомендовавших себя цельнометаллических рычажных и высокоэффективных струбцин.

С помощью характерных U-образных фиксированных скоб можно обеспечить быстрый надежный зажим по всей поверхности. Как с помощью третьей руки, без накладок и вспомогательных конструкций!

Высокоэффективная струбцина SGU с U-образной согнутой фиксированной скобой для зажима за препятствием без накладок.



YouTube



## Основные преимущества:

### 1 Максимальная устойчивость

Фиксированная U-образная скоба изготовлена из цельной заготовки из улучшенной стали, что повышает устойчивость к крутящим нагрузкам. Это гарантирует максимальное сопротивление разрушению и повышает устойчивость.

### 2 Специальная подвижная опорная пластина

Жароустойчивая высокоэффективная опорная пластина (SGU/STBU) с большой шаровой головкой внутри наклоняется до 35° и может заменяться. За счёт великолепных характеристик скольжения и аварийного хода пропитанных маслом

вставок из металлокерамики она обладает очень большим сроком службы.

### 3 Кованная подвижная скоба

Подвижная скоба изготовлена из улучшенной кованной стали и способна выдержать сильную нагрузку. Вы всегда можете рассчитывать на это.

### 4 Винт улучшенного качества

Винт улучшенного качества отличается стабильностью и устойчивостью к износу. Это значительно увеличивает срок службы инструмента.

### 5 Надежная T-образная рукоятка

Надежная T-образная рукоятка с закругленными концами и шестигранником. Для сильного контролируемого зажима.

## U-образные струбцины

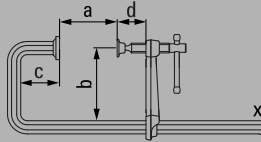


- Зажимное усилие до 4000 Н
- Зажимает с двух сторон по всей поверхности, особенно подходит для Т-образных и двутавровых профилей
- Лёгкий вес
- Скользящая и фиксированная скобы из улучшенной стали для амортизирующей и эластичной фиксации



U-образная цельнометаллическая струбцина GUZ

№	←a→	←b→	←c→	←d→	←x→	кг	шт	V2
	мм	мм	мм	мм	мм			
GU25-12-6ZK	250	120	60	60	22 x 10,5	1,46	10	

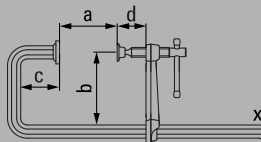


- Зажимное усилие до 12000 Н с моментом затяжки 40 Нм
- Зажимает с двух сторон по всей поверхности, особенно подходит для Т-образных и двутавровых профилей
- Долгий срок службы благодаря наличию специальной прижимной огнеупорной пластины со вставкой из металлокерамики, наклоняемой под углом до 35°



Высокоэффективная U-образная струбцина SGU, тяжелая

№	←a→	←b→	←c→	←d→	←x→	кг	шт	V2
	мм	мм	мм	мм	мм			
SGU30-14-10	300	140	100	130	30 x 15	3,75	5	





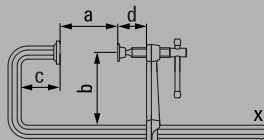
# U-образные струбцины



## Высокоэффективная U-образная струбцина STBU, тяжелая



№	←a→	←b→	←c→	←d→	←x→	кг	шт	V2
	мм	мм	мм	мм	мм			
STBU40-17-15	500	175	150	110	40 x 20	7,96	1	



- Зажимное усилие до 22000 Н с моментом затяжки 80 Нм
- Зажимает с двух сторон по всей поверхности, особенно подходит для Т-образных и двутавровых профилей
- С шестигранником 19 мм на конце винта
- Долгий срок службы благодаря наличию специальной прижимной огнеупорной пластины со вставкой из металлокерамики, наклоняемой под углом до 35°



## Специальная опорная пластина



№	Исполнение	подходит для	V3
3100736	Стандарт	SLM, SGM, SGTМ, STBM, STBVC, SGU, STBU, SLV, GSV, SPZ80K	
3101192	рифлоная	SLM, SGM, SGTМ, STBM, STBVC, SGU, STBU, SLV, GSV, SPZ80K	
3101193	призма	SLM, SGM, SGTМ, STBM, STBVC, SGU, STBU, SLV, GSV, SPZ80K	

- Долгий срок службы благодаря наличию специальной прижимной огнеупорной пластины со вставкой из металлокерамики, наклоняемой под углом до 35°

Различные конструкции:

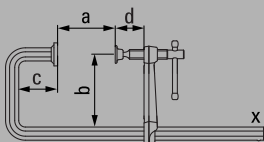
- Стандартная конструкция с гладкой поверхностью
- С рифлёной поверхностью для надёжной фиксации на загрязнённых деталях
- С V-образным пазом для фиксации круглых, овальных и граненых деталей



## U-образная рычажная струбцина GUN



№	←a→	←b→	←c→	←d→	←x→	кг	шт	V2
	мм	мм	мм	мм	мм			
GU25-12-6H	250	120	60	10	22 x 10,5	1,67	5	



- Зажимное усилие до 3800 Н
- Зажимает по всей поверхности, особенно подходит для Т-образных профилей
- Малый вес
- Быстро – в 5 раз быстрее обычных струбцин

Струбцины с манипулятором

## Для зажима и разжима в ограниченном пространстве



Идеально подходят для решения самых сложных задач

Используя струбцину с манипулятором Original BESSEY, можно зажимать и расpirать в самом тесном помещении. И в маленьких отверстиях, и на коротких выступах. Это возможно, благодаря

уникальному механизму зажима и распора, расположенному сзади рейки. Кроме того, струбцина с манипулятором Original BESSEY отличается надежной конструкцией. Благодаря ему она прекрасно приспособлена для выполнения особенно тяжелых задач, например, для сварочных и монтажных работ!

Струбцина с манипулятором GRA разработана специально для сварочных и монтажных работ в недоступных местах.



## Основные преимущества:

- 1 Максимальная стабильность зажима**  
Фиксированная скоба с формованной опорной пластиной выполнена из цельной заготовки с использованием улучшенной стали с оцинковкой, что обеспечивает устойчивость к высоким нагрузкам и скручиванию. Оптимизированная форма профиля обеспечивает увеличенный вылет струбцины при сохранении большой стабильности зажима.
- 2 Внешнее расположение Т-образной рукоятки**  
Рукоятка расположена за направляющей струбцины. Специально для зажима и распора труднодоступных деталей.
- 3 Специальная призматическая опорная пластина**  
Стабильная пластина выполнена из высококачественного чугуна, ее можно наклонять до 30°. Призма идеально подходит для зажима и распора круглых или угловатых деталей.
- 4 Съемный концевой предохранитель**  
Его можно снять, без дополнительных инструментов, специально для быстрого переоборудования нижней части для использования в качестве распорки.



## Струбцина с манипулятором GRA



№	<a>	<b>	<x>	⚖	📦	V2
	мм	мм	мм			
GRA30-12	300	120	28 x 11	2,44	5	
GRA60-12	600	120	28 x 11	3,06	5	
GRA100-12	1000	120	28 x 11	3,83	5	

## Упор GRD (2 шт./упаковка)



№	⚖	📦	V2
GRD	0,66	10	



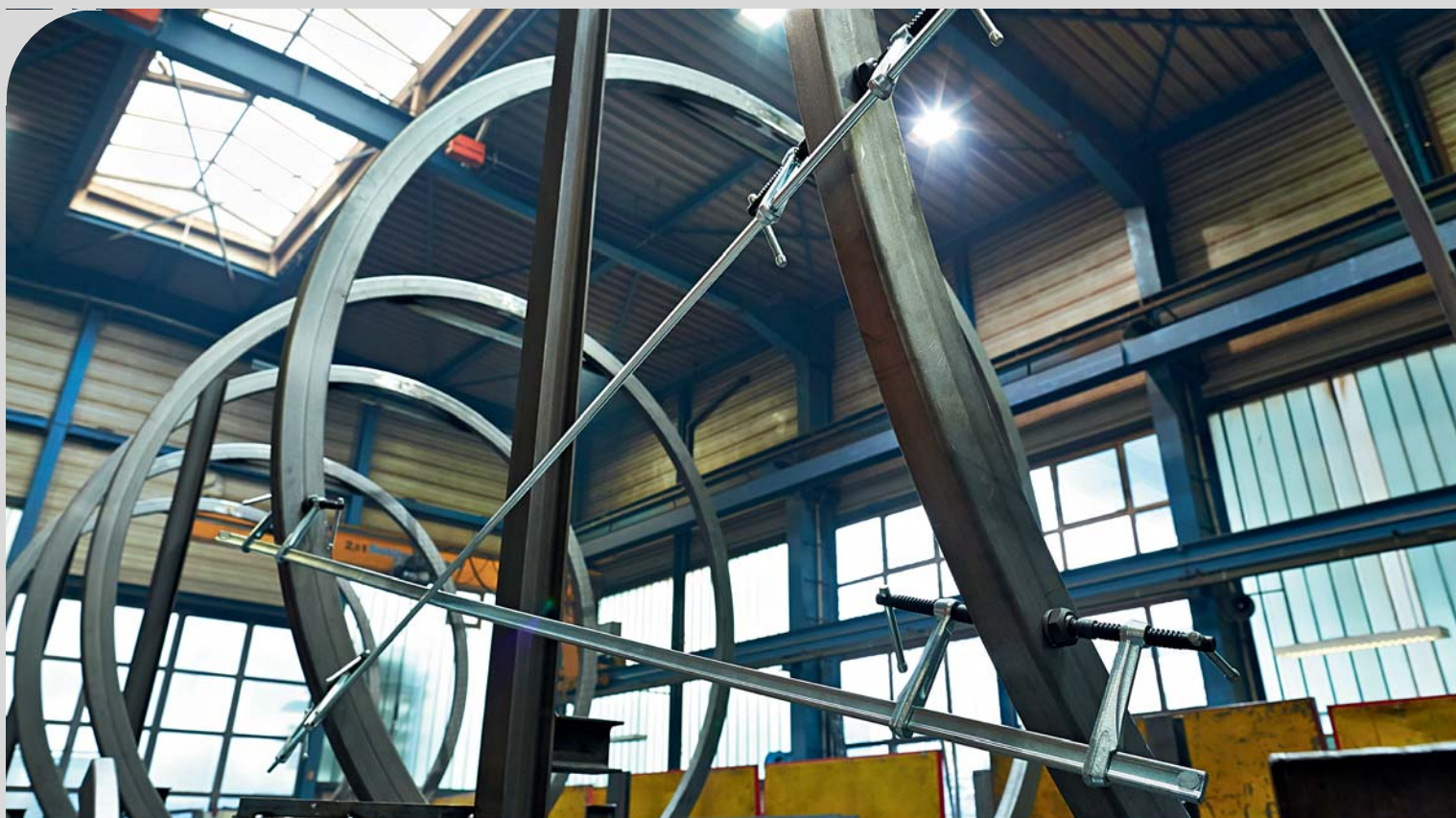
- Зажимное усилие до 7500 Н
- Внешний винт, защита от сварочных искр
- Свободный доступ к зоне работы

- Раздвигается изнутри наружу
- Ровные поверхности зажима
- V-образный паз для зажима овальных или круглых деталей



Переменный высокоэффективные струбцины

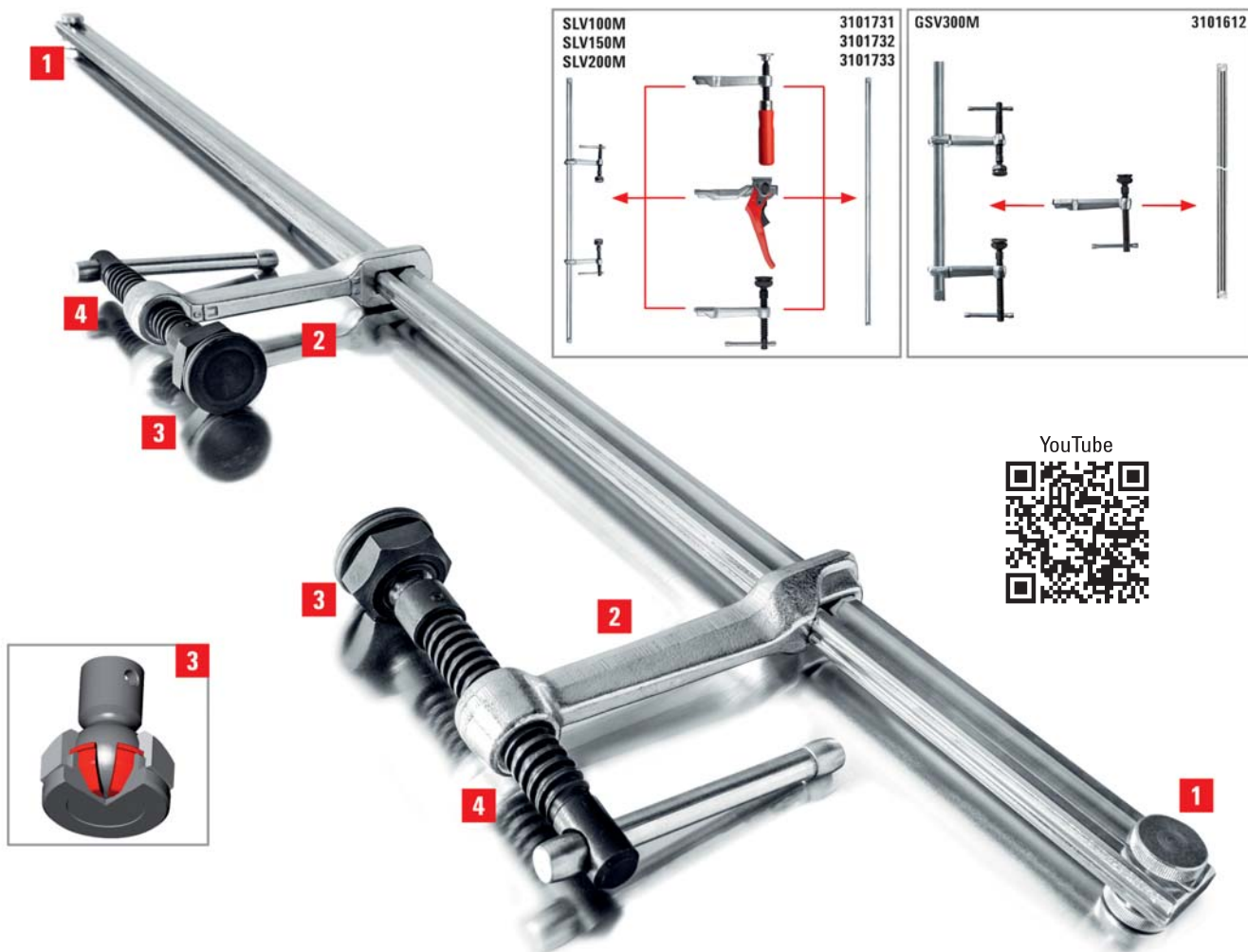
## Новые возможности зажима деталей больших размеров



**Модульная конструкция для разных вариантов применения**

Кроме полностью смонтированных комплектов высокоэффективных струбцин компания BESSEY предлагает также принадлежности с разными вариантами их комбинирования друг с другом. К ним относятся две разные модели штанг: первая – из профиля размером 27 x 13 мм с тремя вариантами длины, вторая – из профиля размером 30 x 15 мм для больших зажимных усилий и деталей длиной до трех метров. Все

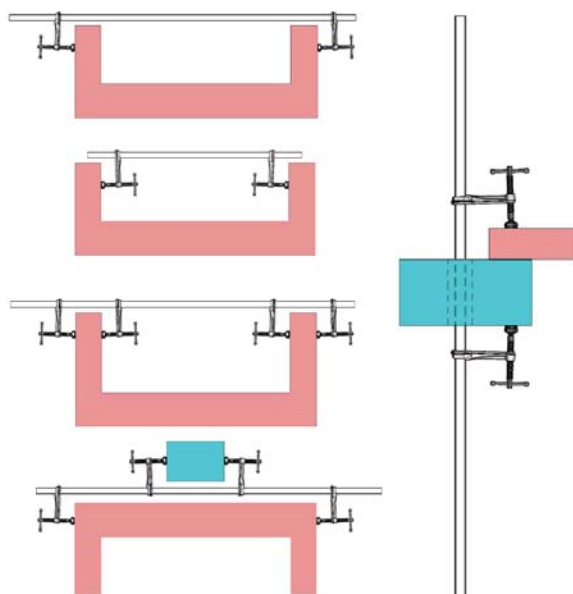
штанги оснащены концевыми предохранителями, которые снимаются без применения инструмента. Установленную подвижную скобу можно переустановить с зажима на распор, заменить другой скобой или надеть дополнительную. Имеются подвижные скобы с деревянной, рычажной или T-образной рукояткой. Путем установки разных подвижных скоб можно просто и быстро решить задачи любой сложности. Инструмент подстраивается под любые условия.



## Основные преимущества:

- 1 Концевые предохранители, снимаемые без инструмента**  
Установленные с обоих концов предохранители снимаются без применения инструмента, что позволяет быстро переставить подвижную скобу для выполнения другой задачи. Замена или установка дополнительных скоб также не представляет сложности.
- 2 Сменная подвижная скоба**  
Подвижная скоба из ковальной улучшенной стали гарантирует высочайшую надежность за счет линейной передачи усилий и выдерживает даже самые высокие нагрузки. В зависимости от задачи можно заменять одну скобу другой или устанавливать дополнительные скобы.

- 3 Специальная подвижная опорная пластина**  
Как модель SLV, так и вариант GSV оснащены специальной термостойкой опорной пластиной. Она может наклоняться до 35° и заменяться. Кроме того, специальные опорные пластины модели GSV оснащены закаленными и пропитанными маслом вставками из спеченной порошковой стали. Подобные вставки обеспечивают выдающиеся характеристики скольжения и аварийного хода, тем самым обеспечивая чрезвычайно долгий срок службы струбины.
- 4 Винт улучшенного качества**  
Винт улучшенного качества отличается стабильностью и устойчивостью к износу. Это значительно увеличивает срок службы инструмента.





## Переменный высокоэффективные струбцины



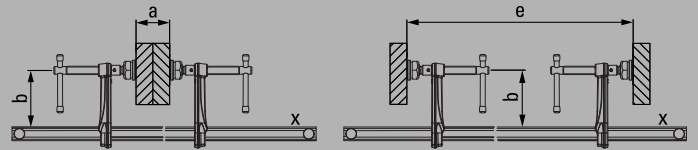
- Зажимное усилие до 6500 Н
- Расположение по центру заготовки предотвращает опрокидывание
- Специальная жароустойчивая опорная пластина с наклоном до 35°
- Струбцину можно вставить через отверстие в заготовке/детали



### Набор высокоэффективных струбцин, подстраивающихся под разнообразные формы в сборе SLV

№	<a>	<b>	<e>	<x>	кг	шт	V2
	мм	мм	мм	мм			
SLV100M	1000	120	340-1250	27 x 13	4,78	1	
SLV150M	1500	120	340-1750	27 x 13	5,97	1	
SLV200M	2000	120	340-2250	27 x 13	7,15	1	

Разные возможности применения благодаря сменным подвижным скобам в разных исполнениях (см. принадлежности)



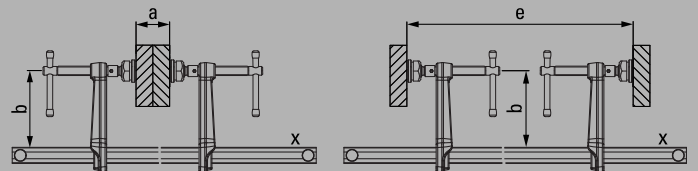
- Зажимное усилие до 9000 Н
- Расположение по центру заготовки предотвращает опрокидывание
- Длительный срок службы благодаря специальной жароустойчивой опорной пластине с вкладкой из спеченной порошковой стали, наклон до 35°
- Струбцину можно вставить через отверстие в заготовке/детали



### Набор высокоэффективных струбцин, подстраивающихся под разнообразные формы в сборе GSV

№	<a>	<b>	<e>	<x>	кг	шт	V2
	мм	мм	мм	мм			
GSV300M	3000	140	400-3340	30 x 15	13,00	1	

Разные возможности применения благодаря сменным подвижным скобам в разных исполнениях (см. принадлежности)



- Долгий срок службы благодаря наличию специальной прижимной огнеупорной пластины со вставкой из металлокерамики, наклоняемой под углом до 35°

Различные конструкции:

- Стандартная конструкция с гладкой поверхностью
- С рифлёной поверхностью для надёжной фиксации на загрязнённых деталях
- С V-образным пазом для фиксации круглых, овальных и граненых деталей



### Специальная опорная пластина

№	Исполнение	подходит для	V3
3100736	Стандарт	SLM, SGM, SGTM, STBM, STBVC, SGU, STBU, SLV, GSV, SPZ80K	
3101192	рифлёная	SLM, SGM, SGTM, STBM, STBVC, SGU, STBU, SLV, GSV, SPZ80K	
3101193	призма	SLM, SGM, SGTM, STBM, STBVC, SGU, STBU, SLV, GSV, SPZ80K	
3101219	Круглая опора с заостренными краями	SPZ80K	

Фиксация без проскальзывания с помощью круглой опоры с заостренными краями



# Переменный высокоэффективные струбцины



## Направляющая типоразмера SLV

№	<a>	<x>	⚖	📦	V2
	мм	мм	кг	шт	
3101731	1000	27 x 13	2,85	1	
3101732	1500	27 x 13	4,05	1	
3101733	2000	27 x 13	5,25	1	

- Профиль 27 x 13 мм холодного волочения, оцинкованный
- Концевые предохранители с обеих сторон снимаются для быстрого переоборудования без использования дополнительного инструмента
- Подходит для всех подвижных скоб в сборе типоразмера SLV



## Направляющая типоразмера GSV

№	<a>	<x>	⚖	📦	V2
	мм	мм	кг	шт	
3101612	3000	30 x 15	10,40	1	

- Профиль 30 x 15 мм холодного волочения, оцинкованный
- Концевые предохранители с обеих сторон снимаются для быстрого переоборудования без использования дополнительного инструмента
- Подходит для всех подвижных скоб в сборе типоразмера GSV



## Подвижные скобы в сборе для типоразмера SLV



№	Исполнение	<b>	<x>	⚖	📦	V3
		мм	мм	кг	шт	
3101426	Деревянная рукоятка	120	27 x 13	0,73	1	
3101337	Рычажная рукоятка	120	27 x 13	1,10	1	
3101338	Т-образная ручка со специальной опорной пластиной	120	27 x 13	0,82	1	

- Три варианта/исполнения рукоятки
- Подходит для штанг типоразмера SLV



## Подвижные скобы в сборе для типоразмера GSV



№	Исполнение	<b>	<x>	⚖	📦	V3
		мм	мм	кг	шт	
3101329	Т-образная ручка со специальной опорной пластиной	120	30 x 15	1,13	1	
3101330	пластиной и вкладкой из спеченной порошковой стали	140	30 x 15	1,21	1	
3101331		200	30 x 15	1,40	1	

- Рукоятка одного варианта/исполнения с вылетом трех размеров
- Подходит для штанг типоразмера GSV

## С-образные струбцины

# Зажим с помощью струбцины С-образной формы



Требуется ли инструмент из тянутой или кованой стали – все они имеются в программе компании **BESSEY**

С-образные струбцины используются тогда, когда требуется приложить одинаковые силы сжатия к поверхностям, параллельно расположенным относительно друг друга – главным образом, в металлообработке и конструировании из стали. С-образные струбцины служат прототипом струбцин. Для их производства применялись и применяются

различные материалы. Изначально струбцины изготавливались просто из дерева. Сегодня можно приобрести модели с коваными скобами, а также цельносталые С-образные струбцины проверенного качества **BESSEY**. Особенностью С-образных струбцин является то, что скоба изготавливается из профильной улучшенной стали с гальванической оцинковкой собственного производства. Это придает струбцине прочность на растяжение более высокую, чем у струбцин литой конструкции от других ведущих производителей.

Только С-образные струбцины **VC** обладают признаками фирменной цельносталой струбцины **BESSEY**. Они – легкие, удобные в работе, эластичные и не ломаются.

## С-образные струбцины



С-образная струбцина VC, стабильная



№	<a>		<b>		<x>				V2
	мм	"	мм	"					
VC2	0-50	0 - 2	50	2	19,5 x 9,5	7	0,43	10	
VC3	0-75	0 - 3	50	2	22 x 10,5	13	0,63	10	
VC4	0-100	0 - 4	60	2 3/8	25 x 12	13	1,02	10	
VC6	0-150	0 - 6	75	3	27 x 13	15	1,41	10	
VC8	0-200	0 - 7 7/8	90	3 1/2	30 x 15	15	2,25	5	
VC10	0-250	0 - 10	100	4	40 x 20	15	4,01	5	



- Зажимное усилие до 15000 Н
- Прочная на излом улучшенная сталь
- Испытанное качество цельнометаллических струбцин BESSEY



С-образная струбцина SC



№	<a>		<b>					V2
	мм	"	мм	"				
SC40	0-40	0 - 1 5/8	40	1 5/8	5,5	0,40	10	
SC60	0-60	0 - 2 3/8	55	2 3/16	5,5	0,57	10	
SC80	0-80	0 - 3 1/8	65	2 9/16	10	0,99	10	
SC100	0-100	0 - 4	75	3	13,5	1,40	10	
SC120	0-120	0 - 7 7/8	85	3 1/4	18	2,10	10	
SC150	0-150	0 - 6	95	3 3/4	18	2,35	10	
SC200	0-200	0 - 7 7/8	105	4 1/4	22	4,00	5	



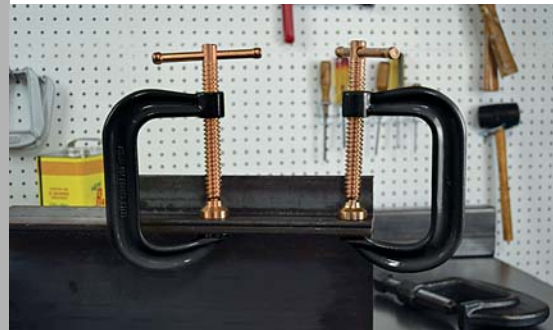
- Зажимное усилие до 14000 Н
- Ковочный штамп



С-образная струбцина CDF-C



№	<a>		<b>					V2
	мм	"	мм	"				
CDF403C	0-75	0 - 3	60	2 3/8	13	0,85	6	
CDF404C	0-105	0 - 4 1/4	85	2 3/4	16,5	1,60	6	
CDF406C	0-150	0 - 6	100	3 5/8	17	2,32	6	
CDF408C	0-205	0 - 8	125	4 1/2	17	3,42	6	
CDF410C	50-245	2 - 10	150	5 3/8	18	5,49	4	



- Зажимное усилие до 18000 Н
- Штампованная, высокостабильная
- Покрытый медью винт препятствует налипанию брызг при сварке



Цанговые зажимы

## Зажим с помощью цанги



Несколько вариантов для разных областей применения

Для общего или кругового зажима или для фиксации расположенных рядом деталей: В любом случае струбцины с захватом Original BESSEY идеальны, поскольку плавно

регулируемые зажимы в любом случае расположены параллельно или под нужным углом друг к другу. И самое главное: Настроенное зажимное усилие сохраняется в любом положении так называемого раствора струбцины. Независимо от того, какой вариант вы выберете. Попробуйте!

Струбцина для труб, струбцина с захватом GRZRO – надежная фиксация, благодаря плавной регулировке зажимов.

YouTube



## Цанговые зажимы



### Параллельная струбцина с захватом GRZ



№	<a>	<b>			V3
	мм	мм	кг	шт	
GRZ10	100	65	1,00	10	
GRZ20	200	65	1,20	10	



- Параллельные поверхности сжатия
- Призмовидное углубление для маленьких круглых деталей
- Включая защитные колпачки для щадящего зажима чувствительных поверхностей



### C-образная струбцина с захватом GRZC



№	<a>	<b>	<d>			V3
	мм	мм	мм	кг	шт	
GRZC	110	80	40	1,10	10	

- Для точечного двустороннего зажима за препятствием



### Цанга Variogrip GRZV



№	<a>	<b>	<d>			V3
	мм	мм	мм	кг	шт	
GRZV	100	50-80	43	1,25	10	

- Плавно регулируемые вылет и ширина зажима, разделенная скользящая скоба
- Для зажима деталей разной длины или смещенных деталей



### Струбцина с захватом для зажима труб GRZRO



№	для труб Ø	<b>			V3
	мм	мм	кг	шт	
GRZRO	0 – 110	65	1,30	10	

- Идеально подходит для зажима круглых деталей одинакового диаметра
- Включая комплект защитных колпачков
- Щадящий зажим чувствительных поверхностей
- Подходит для сварки прихватыванием, выдерживает температуры до 200 °C

## Струбцины для сварки

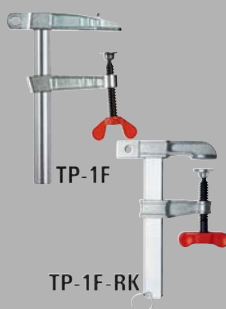
- Скобы из ковкого чугуна
- Эргономичная деревянная рукоятка
- Присоединение массы в верхней части струбцины



**Струбцина для сварки LP/TP  
с надежной деревянной рукояткой**

№	←a→	←b→	←x→					V1
	мм	мм	мм	мм	А	кг	шт	
LP-1	150	60	20 x 5	10,5	300	0,50	10	
TP-1	150	80	25 x 6	10,5	400	0,78	10	

- Скобы из ковкого чугуна
- Практичный барашковый винт
- Присоединение массы в верхней части струбцины
- TP-...F-RK: приспособление для разгрузки кабеля от натяжения на конце штанги/внутренний диаметр кольца 30 мм



**Струбцина для сварки LP/TP  
с барашковым винтом**

№	←a→	←b→	←x→					V1
	мм	мм	мм	мм	А	кг	шт	
LP-1F	150	60	20 x 5	10,5	300	0,53	10	
TP-1F	150	80	25 x 6	10,5	400	0,78	10	
TP-2F	150	60	30 x 8	11	600	1,20	20	
TP-1F-RK	150	80	25 x 6	10,5	400	0,78	10	
TP-2F-RK	150	60	30 x 8	11	600	1,20	20	

- Скобы из ковкого чугуна
- Т-образная рукоятка с закруглёнными концами для легкого прикручивания струбцины
- Присоединение массы в верхней части струбцины



**Струбцина для сварки TP  
с Т-образной рукояткой**

№	←a→	←b→	←x→					V1
	мм	мм	мм	мм	А	кг	шт	
TP-1K	150	80	25 x 6	10,5	400	0,75	10	

- Скобы из ковкого чугуна
- Отверстие для присоединения массы на конце штанги



**Струбцина для сварки TGP**

№	←a→	←b→	←x→					V1
	мм	мм	мм	мм	А	кг	шт	
TG-P12	120	60	20 x 5	10,5	200	0,42	10	
TG-P20	200	100	27 x 7	13	350	1,08	10	

- Скобы из ковкого чугуна С-образной формы



**Струбцина для сварки CP**

№	←a→	←b→					V1
	мм	мм	мм	А	кг	шт	
CP-F	50	30	8,4	200	0,19	10	

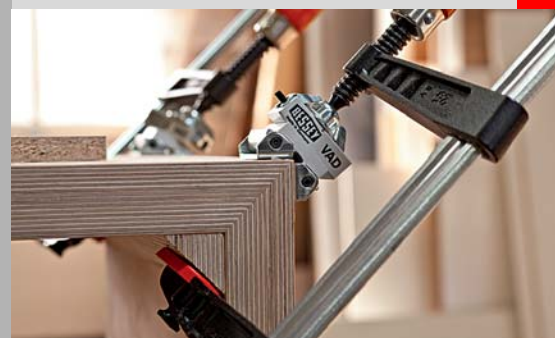


# Накладки



## Надставка для зажима Vario VAD (2 шт./пакет)

№		Ширина зажимных поверхностей			V3
		мм			
VAD	от 60° внутри до 60° снаружи	45	0,48	1	



- Специально предназначены для круглых, овальных и граненых деталей
- Плавная настройка под угол в диапазоне от 60° (внутренний угол) до 60° (внешний угол)
- Подходит для фирменных струбцин BESSEY из ковкого чугуна TG, а также GZ и GMZ с вылетом более 100 мм



## Набор зажимов для труб RO

№	Длина зажимных призм	для труб Ø			V1
	мм				
RO	170	100 – 400	1,39	1	

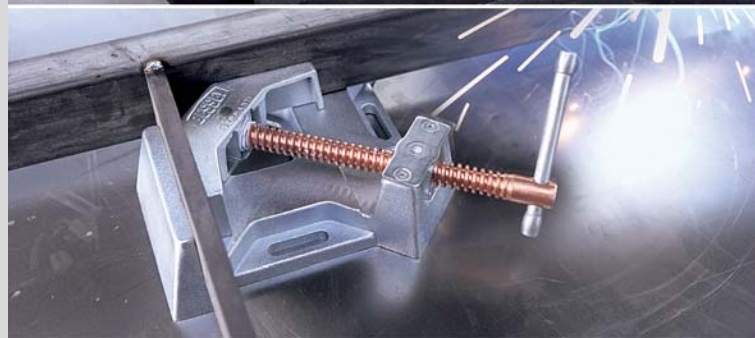
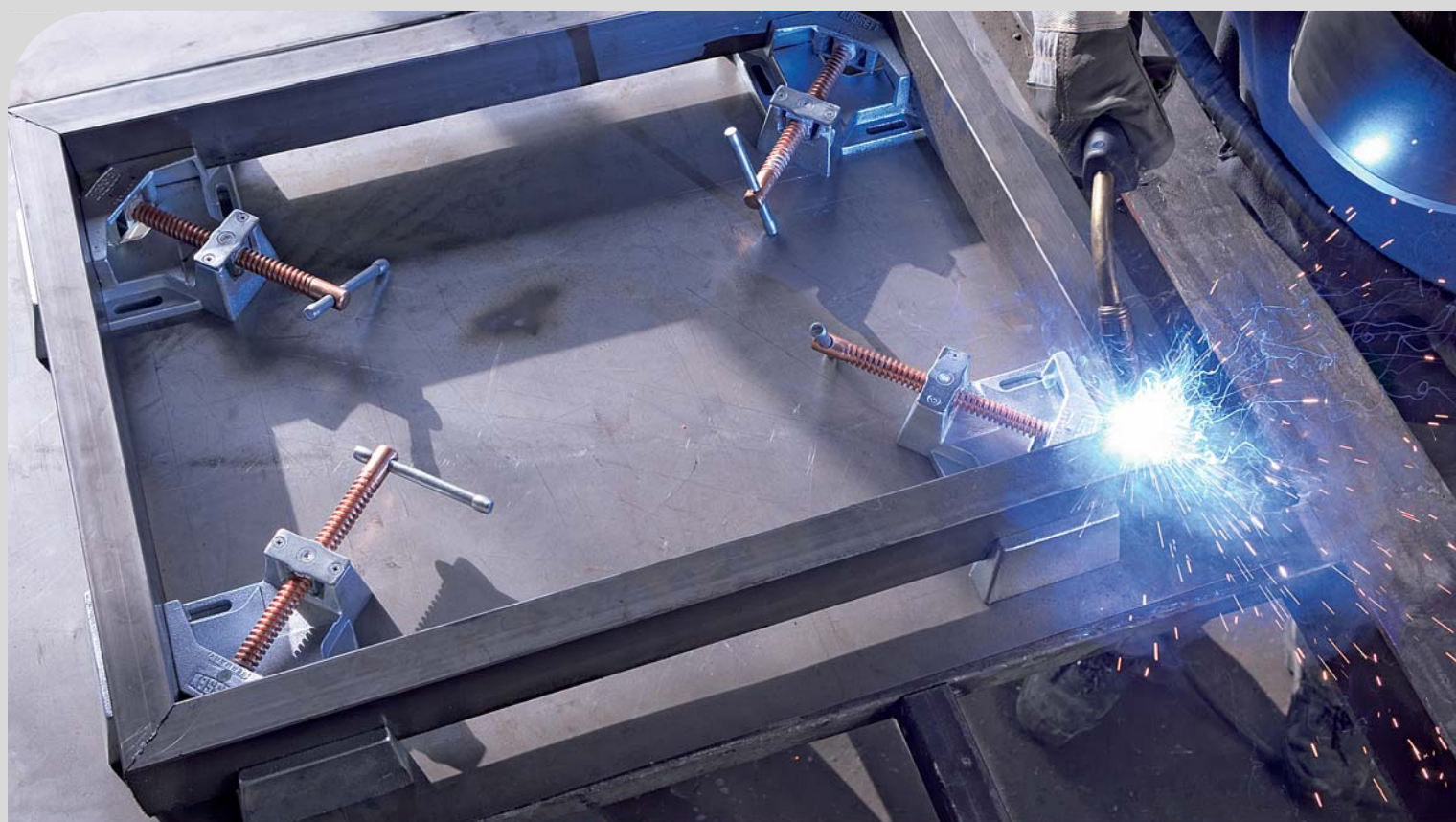
В набор входят: 4 зажимные призмы, 4 крепежных винта с внутренним шестигранником



- Идеально подходит для зажима круглых или овальных деталей
- Легко устанавливается
- Совместим со струбцинами из ковкого чугуна Original BESSEY с вылетом от 100 до 200 мм

Металлический угловой зажим

## Зажим для угловых деталей и скосов

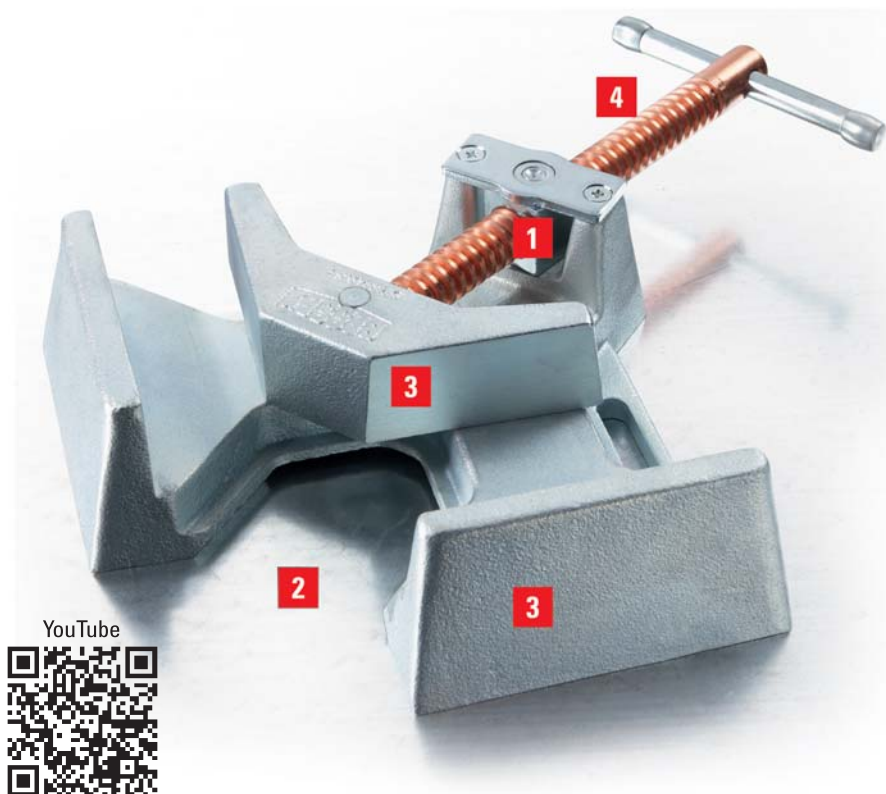


Свободный доступ к детали при сварочных и монтажных работах

Металлические угловые зажимы Original BESSEY были разработаны специально для строительства из стальных конструкций, сварочных и столярных работ. К многочисленным сферам их использования

относятся также блокировка, фиксация и выверка абсолютно прямых углов. Открытая рабочая область обеспечивает также свободный доступ к детали при сварочных и монтажных работах, а также фиксацию Т-образных соединений. Поэтому металлические угловые зажимы Original BESSEY должны быть в каждой мастерской!

Металлические угловые зажимы WSM – для точной фиксации деталей разной толщины под прямым углом.



## Основные преимущества:

- 1 Автоматическая настройка**  
Шарнирно закреплённая маточная гайка позволяет автоматически настраивать губки на детали различной толщины.
- 2 Открытая рабочая область**  
Проход позволяет фиксировать Т-образные соединения и обеспечивает свободный доступ к детали при сварочных и монтажных работах.
- 3 Стабильная основа и зажимные губки**  
Стабильная основа и губки, выполненные из высококачественного чугуна, чтобы сильно зажимать детали. Они оцинкованы и таким образом защищены от коррозии. Конструкция губок обеспечивает точно прямой угол при зажимании.
- 4 Покрытый медью винт**  
Винт с трапециевидальной резьбой покрыт медью, что препятствует налипанию брызг при сварке.



## Металлический угловой зажим WSM



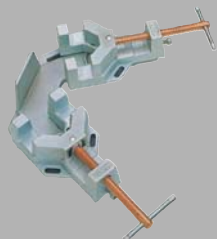
№	← a →	Проход макс.					шт	V3
	мм							
WSM9	2 x 90	60	35	110	3,80	1		
WSM12	2 x 120	100	61	120	7,80	1		

3D-CAD файлы для скачивания на сайте [www.bessey.de](http://www.bessey.de)

- Автоматическая настройка на детали разной толщины
- Стабильные губки и основа из высококачественного чугуна
- Покрытый медью винт предотвращает налипание брызг при сварке
- Точный прямой угол



## Набор зажимов для сварки SM 10



№		← a →				шт	V3
		мм					
SM10-SET	5°-180°	100	35	10,66	1		

- Вспомогательные зажимные устройства для фиксации деталей разной толщины под произвольным углом
- Прочный корпус и основная пластина из высококачественного литья
- Винт с медным покрытием препятствует прилипанию брызг при сварке
- Угловой диапазон: 5°-180°



Зажимные элементы для сварочных столов

## Надежная сварка с применением зажимного инструмента

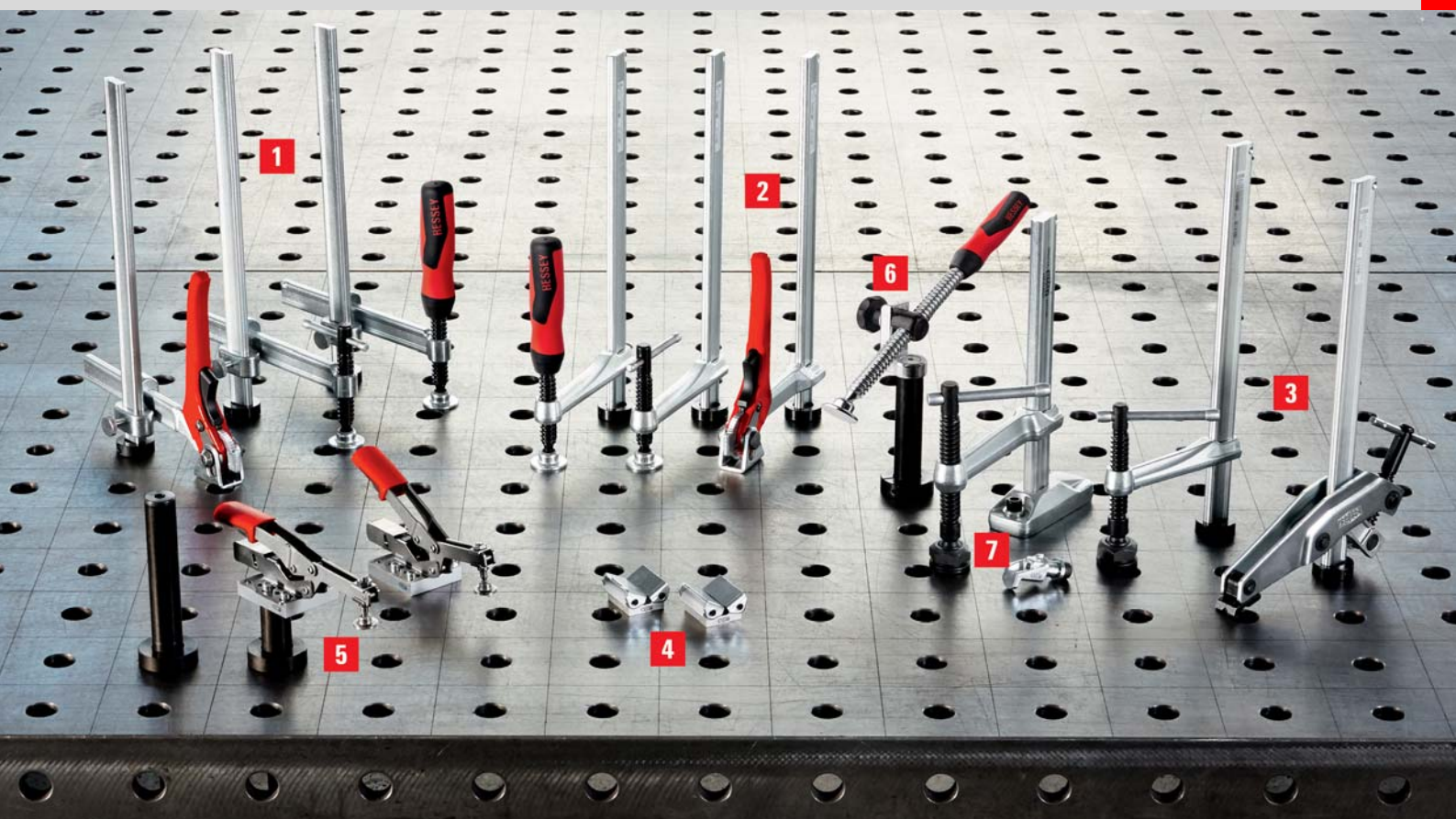


Покажи, на что способен

Опыт в области зажимного инструмента, накопленный компанией BESSEY за долгие годы деятельности, воплотился в разработке новых зажимных элементов для сварочных растровых столов с перфорацией 28 мм и 16 мм. Компания BESSEY предлагает широкий ассортимент практичных инструментов, облегчающих повседневную работу благодаря своей универсальности. Стандартные зажимные элементы имеют 3 вида рукоятки, а также варианты исполнения как с постоянным, так и с изменяемым вылетом. Ассортимент включает также зажимный элемент со специальной термостойкой опорной пластиной, а также со

специальным вариантом захвата, обеспечивающим свободный доступ к рабочей области. Для зажима заготовок овальной, круглой и многогранной формы имеются специальные зажимные насадки для стола. Благодаря специальному адаптеру, удлинителю и устройству для подвешивания на сварочных столах могут использоваться также быстрозажимные устройства BESSEY и зажимы для рабочих столов станков. Все элементы устанавливаются на столе без использования инструментов, таким образом, находят универсальное применение, обеспечивая комфортную, надежную и точную работу. Убедитесь в этом сами!





## Основные преимущества:

### 1 Регулируемая глубина захвата

Зажимные элементы BESSEY TWV для сварочных столов не только имеют регулируемую глубину захвата, но и 3 варианта исполнения рукоятки.

### 2 Глубина захвата 100 мм, 120 мм или 140 мм

Зажимные элементы BESSEY TW для сварочных столов представлены в двух вариантах исполнения рукоятки и двух вариантах исполнения глубины захвата.

### 3 Прочный и специальный

Зажимный элемент TWM28 имеет специальную термостойкую опорную пластину с углом поворота до 35° и вкладку из спеченной порошковой стали. В захвате TW28GRS винт находится снаружи, обеспечивая тем самым свободный доступ к рабочей области.

### 4 Идеален для поручней

Зажимные насадки для столов Vario TWVAD идеально подходят независимо от того, с какой формой приходится работать — круглой, овальной или многогранной. Относительно свариваемой заготовки они имеют плавный диапазон настройки от 60° (внутренний угол) до 60° (внешний угол).

### 5 Применение быстрозажимных устройств

Быстрозажимные устройства BESSEY с горизонтальным основанием можно быстро установить на сварочных столах благодаря адаптеру TWA-STC, а также соответствующему удлинителю TWX.

### 6 Косой и горизонтальный зажим

Шарнирный адаптер TW28AV в комбинации с удлинителем TW28X позволяет осуществлять косой и горизонтальный зажим. Это возможно благодаря ступенчатому шарниру шпинделя с амплитудой отклонения от -52° до +52°.

### 7 Зажимы для рабочего стола станка всегда под рукой

Вы работаете с зажимами для рабочих столов станков и Вам нужно использовать их на сварочном столе? С этой задачей легко справится устройство для подвешивания TW28H0, которое достаточно винтить в отверстие опоры зажима для рабочего стола станка.

YouTube



# Зажимные элементы для сварочных столов



## Зажимный элемент с различной глубиной захвата TWV



№	Ø	Высота зажима не более	<b>	<x>	⚖	📦	V3
TWV16-20-15-2K	16	200	30-150	22 x 8,5	1,20	1	
TWV16-20-15K	16	200	30-150	22 x 8,5	1,04	1	
TWV16-20-15H	16	200	60-150	22 x 8,5	1,21	1	
TWV28-30-17-2K	28	300	40-175	28 x 11	2,22	1	
TWV28-30-17K	28	300	40-175	28 x 11	2,11	1	
TWV28-30-17H	28	300	110-175	28 x 11	2,48	1	

3D-CAD файлы для скачивания на сайте [www.bessey.de](http://www.bessey.de)

- Точное расположение зажимного элемента с учетом особенностей сварки
- Улучшенный профиль и подвижная скоба для амортизирующей и эластичной фиксации
- Плавная регулировка вылета

Различные исполнения:

- Высококачественная двухкомпонентная пластмассовая Т-образная ручка с закругленными концами и шпинделем с трапециевидальной резьбой и сменной опорной пластиной, не требующей использования специального инструмента при ее замене
- Рычажная рукоятка с механизмом фиксации для дозированного, быстрого и надежного зажима без вибраций

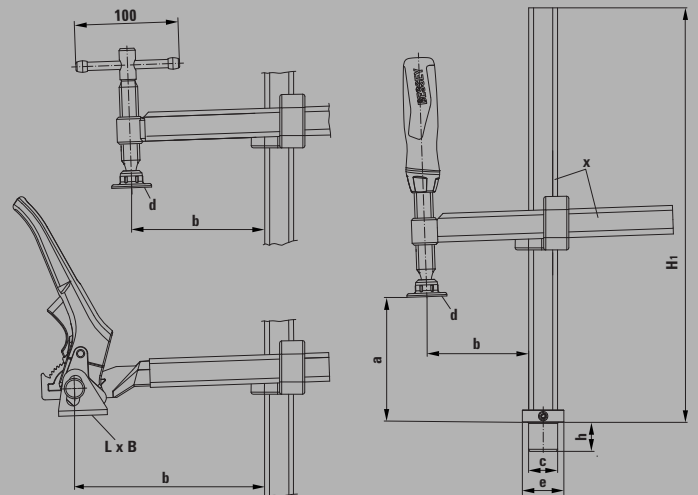


Таблица размеров

	Болт Ø	Болт Высота	Высота зажима не более „a“	Вылет „b“	Высота шины „H1“	Размер прижимной пластины		Опора „F“		Профиль шины „x“
	„c“	„h“				„L x B“	Ø „d“	Опора Ø „e“	Опора Высота	
	мм	мм	мм	мм	мм	мм	мм	мм	мм	мм
TWV16-20-15-2K	16	20,5	200	30-150	265	–	32	30	10	22 x 8,5
TWV16-20-15K	16	20,5	200	30-150	265	–	32	30	10	22 x 8,5
TWV16-20-15H	16	20,5	200	60-150	265	41 x 26	–	30	10	22 x 8,5
TWV28-30-17-2K	28	28,5	300	40-175	400	–	38	40	12	28 x 11
TWV28-30-17K	28	28,5	300	40-175	400	–	38	40	12	28 x 11
TWV28-30-17H	28	28,5	300	110-175	400	47 x 31	–	40	12	28 x 11



# Зажимные элементы для сварочных столов

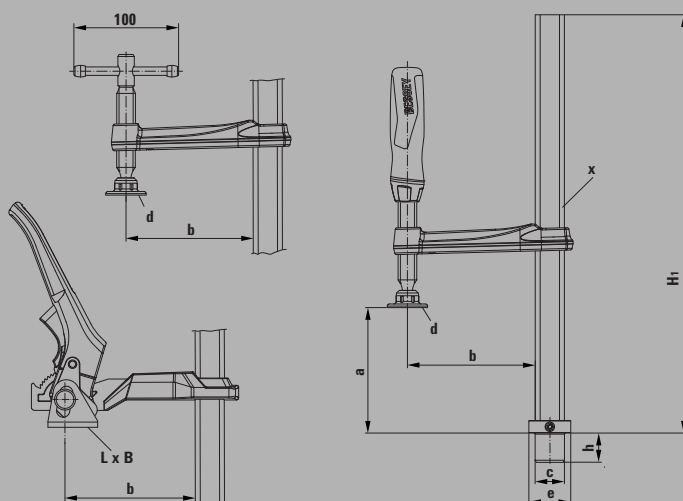


## Зажимный элемент с фиксированной глубиной захвата TW



№	Ø	Высота зажима не более	<b>	<x>	⚖	📦	V3
TW16-20-10-2K	16	200	100	22 x 8,5	0,93	1	
TW16-20-10K	16	200	100	22 x 8,5	0,86	1	
TW16-20-10H	16	200	100	22 x 8,5	1,01	1	
TW28-30-12-2K	28	300	120	28 x 11	1,68	1	
TW28-30-14-2K	28	300	140	28 x 11	1,70	1	
TW28-30-12K	28	300	120	28 x 11	1,62	1	
TW28-30-14K	28	300	140	28 x 11	1,65	1	
TW28-30-12H	28	300	120	28 x 11	2,07	1	
TW28-30-14H	28	300	140	28 x 11	2,10	1	

3D-CAD файлы для скачивания на сайте [www.bessey.de](http://www.bessey.de)



- Точное расположение зажимного элемента с учетом особенностей сварки
- Улучшенный профиль и подвижная скоба для амортизирующей и эластичной фиксации

### Различные исполнения:

- Высококачественная двухкомпонентная пластмассовая Т-образная ручка с закругленными концами и шпинделем с трапециевидной резьбой и сменной опорной пластиной, не требующей использования специального инструмента при ее замене
- Рычажная рукоятка с механизмом фиксации для дозированного, быстрого и надежного зажима без вибраций

## Таблица размеров

	Болт	Болт	Высота зажима не более	Вылет	Высота шины	Размер прижимной пластины		Опора „F“		Профиль шины
	Ø	Высота				„L x B“	Ø	Опора Ø	Опора Высота	
	„с“	„h“	„a“	„b“	„H1“	„L x B“	„d“	„e“	Высота	„x“
	мм	мм	мм	мм	мм	мм	мм	мм	мм	мм
TW16-20-10-2K	16	20,5	200	100	265	–	32	30	10	22 x 8,5
TW16-20-10K	16	20,5	200	100	265	–	32	30	10	22 x 8,5
TW16-20-10H	16	20,5	200	100	265	41 x 26	–	30	10	22 x 8,5
TW28-30-12-2K	28	28,5	300	120	400	–	38	40	12	28 x 11
TW28-30-14-2K	28	28,5	300	140	400	–	38	40	12	28 x 11
TW28-30-12K	28	28,5	300	120	400	–	38	40	12	28 x 11
TW28-30-14K	28	28,5	300	140	400	–	38	40	12	28 x 11
TW28-30-12H	28	28,5	300	120	400	47 x 31	–	40	12	28 x 11
TW28-30-14H	28	28,5	300	140	400	47 x 31	–	40	12	28 x 11

# Зажимные элементы для сварочных столов



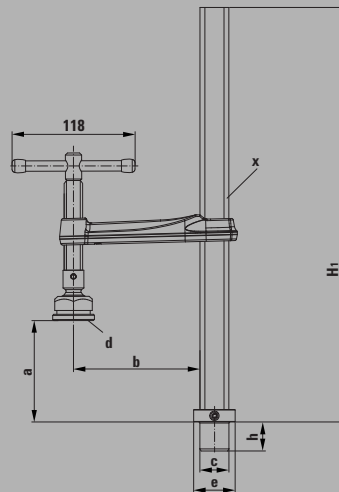
- Точное расположение зажимного элемента с учетом особенностей сварки
- Улучшенный профиль и подвижная скоба для амортизирующей и эластичной фиксации
- Улучшенный шпindel — особо прочный и износостойкий — с увеличенным сроком службы



## Зажимный элемент со специальной опорной пластиной TWM28

№	∅	Высота зажима не более	←b→	←x→	⚖	📦	V3
	мм						
TWM28-30-12	28	300	120	28 x 11	1,78	1	

3D-CAD файлы для скачивания на сайте [www.bessey.de](http://www.bessey.de)



- Долгий срок службы благодаря наличию специальной прижимной огнеупорной пластины со вставкой из металлокерамики, наклоняемой под углом до 35°

Различные конструкции:

- Стандартная конструкция с гладкой поверхностью
- С рифлёной поверхностью для надёжной фиксации на загрязнённых деталях
- С V-образным пазом для фиксации круглых, овальных и граненых деталей



## Специальная опорная пластина

№	Исполнение	V3
3101192	рифлёная	
3101193	призма	

## Таблица размеров

	Болт ∅	Болт Высота	Высота зажима не более „a“	Вылет „b“	Высота шины „H1“	Размер прижимной пластины		Опора „F“		Профиль шины „x“
	„c“	„h“				„L x B“	∅ „d“	Опора ∅ „e“	Опора Высота	
	мм	мм				мм	мм	мм	мм	
TWM28-30-12	28	28,5	300	120	400	—	40	40	12	28 x 11

# Зажимные элементы для сварочных столов

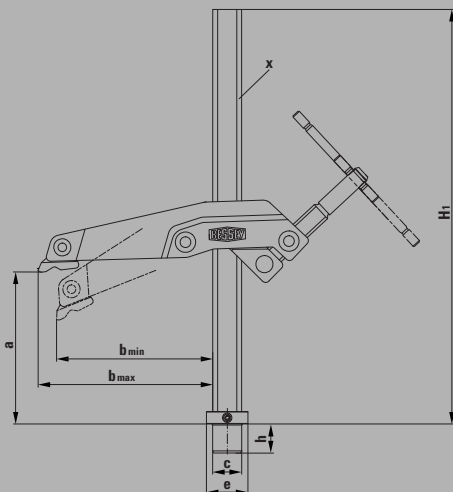


## Зажимный элемент с захватом TW28GRS



№	Ø	Высота зажима не более	←b→	←x→	⚖	📦	V3
TW28GRS30-12	28	300	120	28 x 11	2,33	1	

3D-CAD файлы для скачивания на сайте [www.bessey.de](http://www.bessey.de)



- Расположенный снаружи шпindel для свободного доступа к рабочей области и защиты от брызг при сварке
- Специальная устойчивая призматическая опорная пластина, идеальна для зажима круглых и граненых заготовок
- Поворачивается и плавно регулируется по высоте
- Специально предназначена для зажима детали в ограниченном пространстве, в небольших проемах и близко расположенных выступях

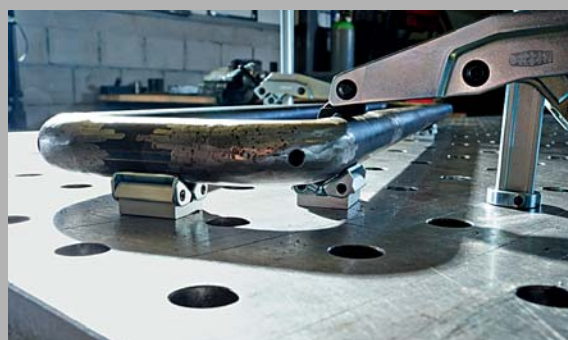


## Надставка Vario TWVAD на зажим для стола (2 шт./упаковка)



№	Ø	✂	Ширина зажимных поверхностей	⚖	📦	V3
TW16VAD	16	от 60° внутри до 60° снаружи	45	0,38	1	
TW28VAD	28		45	0,57	1	
TWVAD	-		45	0,28	1	

3D-CAD файлы для скачивания на сайте [www.bessey.de](http://www.bessey.de)



- Специально для учета деталей круглой, овальной и граненой формы
- Плавная настройка под угол в диапазоне от 60° (внутренний угол) до 60° (внешний угол)

Различные исполнения:

- TW16VAD/TW28VAD — исполнение с болтами — для быстрого выравнивания и фиксации заготовок на сварочном столе
- TW28VAD — исполнение без болтов — для разнообразного перемещения по сварочному столу

## Таблица размеров

	Болт Ø	Болт Высота	Высота зажима не более	Вылет	Высота шины	Размер прижимной пластины „L x B“	Опора „F“		Профиль шины „x“
	„c“	„h“	„a“	„b“	„H1“		Опора Ø „e“	Опора Высота	
	мм	мм	мм	мм	мм		мм	мм	
TW28GRS30-12	28	28,5	300	123-140	400	38 x 25	40	12	28 x 11



## Зажимные элементы для сварочных столов



- Принадлежности для быстрозажимных устройств BESSEY с горизонтальным основанием STC
- С болтом — для непосредственного использования на сварочном столе
- Без болта — для навинчивания на удлинитель TWX



- Принадлежность адаптера для быстрозажимных устройств BESSEY TWA-STC и TWWAD
- Цилиндрический элемент плавно регулируется по высоте с помощью установочного кольца в столе



### Адаптер TWA-STC для быстрозажимных устройств



№	Ø мм	подходит для	масса		V3
			кг	шт	
TW16A-STC	16	STC-VH/ STC-HH/ STC-IHH	0,19	1	
TW28A-STC	28		0,28	1	

3D-CAD файлы для скачивания на сайте [www.bessey.de](http://www.bessey.de)



### Удлинитель TWX



№	Ø мм	подходит для	Перемещение мм	масса		V3
				кг	шт	
TW16X	16	TW16A-STC / TW16VAD / TWWAD	15-200	0,41	1	
TW28X	28	TW28A-STC / TW28VAD / TWWAD	15-300	1,76	1	

3D-CAD файлы для скачивания на сайте [www.bessey.de](http://www.bessey.de)

## Зажимные элементы для сварочных столов

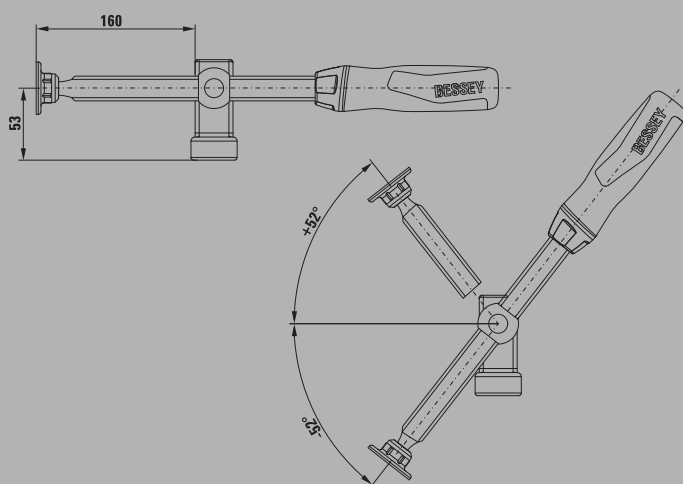


### Поворотный адаптер TW28AV



№	∅	← a →	подходит для	⚖	📦	V3
	мм	мм		кг	шт	
TW28AV	28	160	TW28X	1,02	1	

3D-CAD файлы для скачивания на сайте [www.bessey.de](http://www.bessey.de)



- Принадлежность для удлинителя BESSEY TW28X
- Винт с плавной регулировкой наклона от  $-52^{\circ}$  до  $+52^{\circ}$
- Фиксируемая трапециевидная гайка для надежного удерживания детали
- Высококачественная рукоятка из двухкомпонентной пластмассы с винтом длиной



### Приспособление для подвешивания TW28H0



№	∅	подходит для	⚖	📦	V3
	мм		кг	шт	
TW28H0	28	BAS-C/BAS-CB/BASO/BSN/GRS/BSG	0,14	1	

3D-CAD файлы для скачивания на сайте [www.bessey.de](http://www.bessey.de)

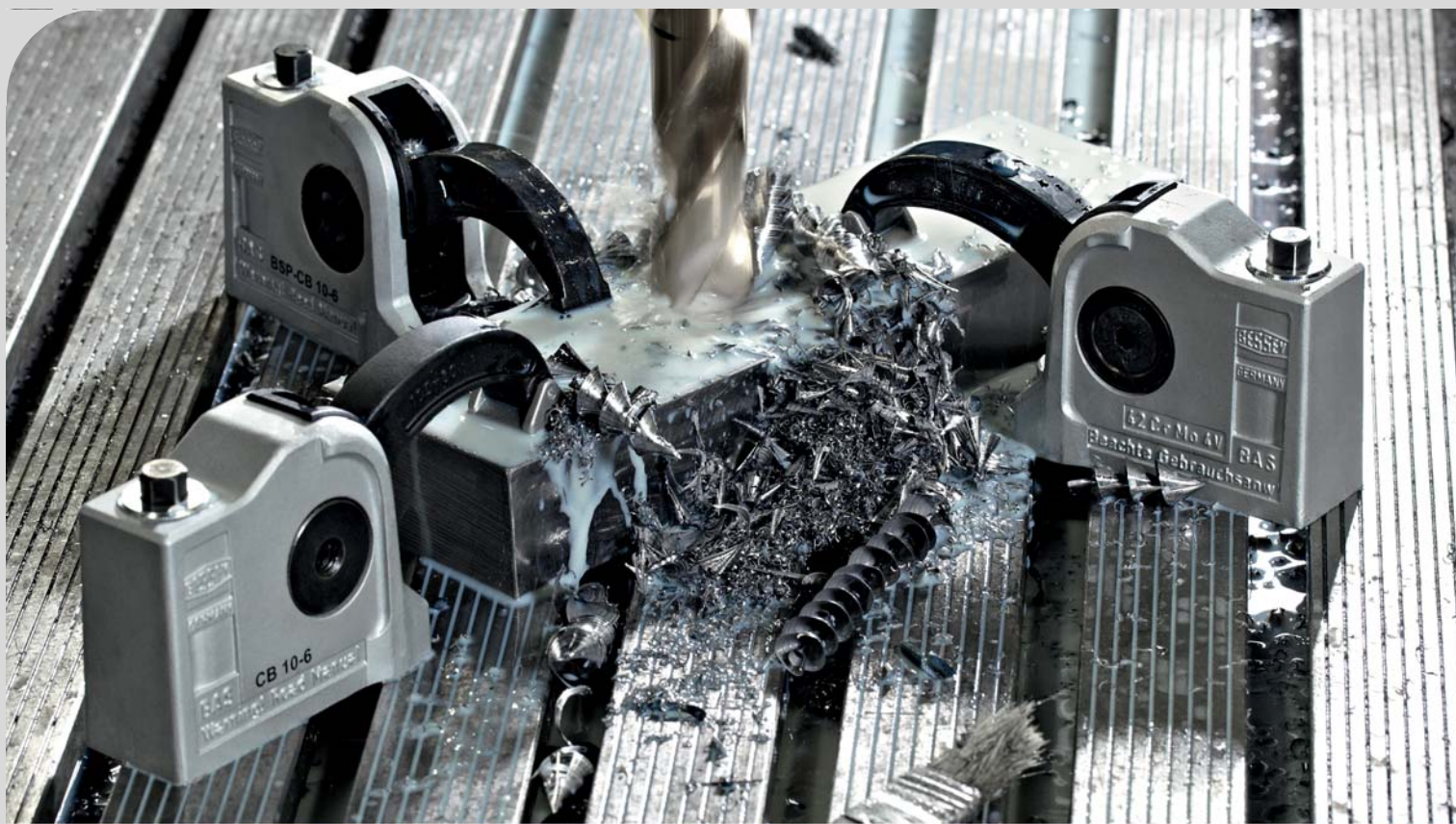


- Устанавливается зажимов BESSEY для рабочего стола станка
- Используется на сварочном столе простым привинчиванием к зажиму для рабочего стола



Станочный зажим

## Для закрепления на станочных столах и механизмах



Быстро и надежно зафиксировать деталь на механизмах и станочных столах

BESSEY предлагает широкий выбор практичных зажимных устройств для станочных столов, идеально подходящих для использования при монтаже, сверлении, развертывании, фрезеровании, шлифовании, хонинговании, электроэрозионной обработке, тестировании и т.д. При этом фирменные зажимы BESSEY BAS отличаются прежде всего своей особой компактностью и высокой зажимной способностью. Поскольку корпус и прижимные рычаги изготовлены из улучшенной высококачественной стали, они выдерживают высокие нагрузки, при этом рассчитаны на максимальный срок службы и очень

компактны. Зажим для станочного стола BS, а также зажим GRS с манипулятором можно поворачивать и плавно регулировать по высоте. Настольный зажим BS отличается системой рычагов, которая обеспечивает быструю фиксацию и разблокировку детали. Если требуется обеспечить свободный доступ к рабочей зоне или если деталь нужно зафиксировать в узком пространстве, то в этой ситуации поможет зажим GRS с манипулятором и удобно расположенным узлом регулировки. Кроме того, благодаря своей наклоняемой прижимной пластине станочный зажим BSG обеспечивает возможность фиксации деталей с наклоном до 35°. Мы предлагаем для работы обширный ассортимент, который удовлетворит практически любой ваш запрос.





## Основные преимущества:

### 1 Корпус и прижимные рычаги из улучшенной высококачественной стали

Зажимы BAS по размерам почти на 30% меньше, чем аналогичные устройства от других производителей, но при этом они обеспечивают такое же высокое зажимное усилие. Благодаря самотормозящей червячной передаче на зажимную поверхность вертикально может действовать усилие до 16000 Н.

### 2 Варианты прижимных рычагов с отличной изоляцией

Для бережной фиксации детали с оптимальным распределением усилий короткий и длинный прижимной рычаг в моделях BAS снабжены наклоняемым прижимным башмаком из алюминия. Зажим BSP с острым прижимным рычагом обеспечивает наилучшие условия для угловой фиксации детали. Специальная изоляция из полиамида защищает внутреннюю поверхность от загрязнений.

### 3 Отверстие для крепления зажима: разрезное или сквозное

Модели с разрезным отверстием можно крепить и снимать быстрее. В моделях со сквозным отверстием винт, пазовый сухарь и зажим соединены в одно целое. Установка и снятие всех зажимов BAS происходит очень просто – с помощью Т-образного ключа BASKN, снабженного шестигранником и сферической головкой.

### 4 Компактность и универсальность

Все модели этих зажимных устройств отличаются малой габаритной высотой и небольшими размерами основания. Высоту зажимаемой детали можно увеличивать с шагом 80 мм, используя дополнительные проставки BAS0 производства BESSEY. При использовании нескольких проставок следует обращать внимание на точное расположение зажимаемой детали.



## Станочный зажим



- Зажимное усилие до 16 000 Н
- Компактная конструкция, уменьшенная в размере на 30 % по сравнению с аналогичными моделями конкурентов
- Корпус и прижимной рычаг из усиленной высококачественной стали обеспечивают максимальную прочность и долговечность
- Прижимной рычаг доступен в трех вариантах: укороченный и удлиненный прижимной рычаг с поворотным прижимным башмаком из алюминия или остроконечный прижимной рычаг для зажатия на небольших выступах или в ограниченном пространстве
- BAS-C с открытым и BAS-CB с закрытым крепежным отверстием для M10/M12



### Зажим BAS-C компакт, крепежное отверстие разрезное



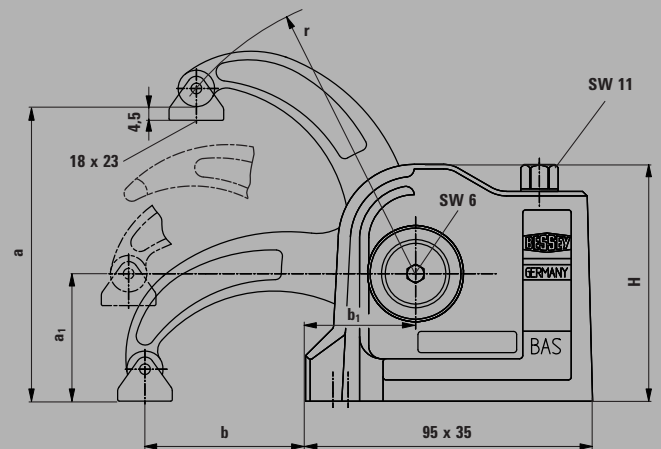
№	<a>	<b>	⚖	📦	V3
	мм	мм	кг	шт	
BAS-C9-4	88	40	1,30	1	
BAS-C10-6	97	60	1,30	1	
BSP-C10-6	97	60	1,30	1	



### Зажим BAS-CB компакт, крепежное отверстие сквозное



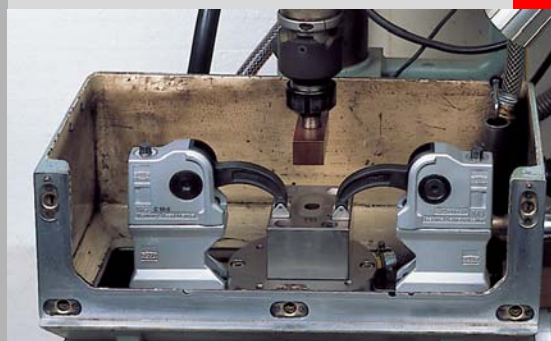
№	<a>	<b>	⚖	📦	V3
	мм	мм	кг	шт	
BAS-CB9-4	88	40	1,30	1	
BAS-CB10-6	97	60	1,30	1	
BSP-CB10-6	97	60	1,30	1	



## Проставка BASO



№	Высота зажима	Крепежное отверстие с резьбой	Для винта DIN 912			V3
	мм					
BASO	80	M 10	M10/M12	0,45	1	

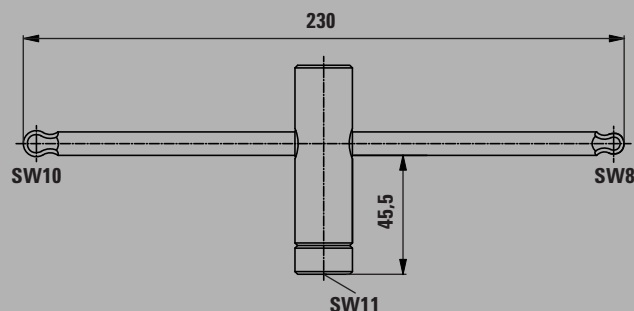


- Увеличение размера на 80 мм
- Можно крепить одну на другую
- Крепежное отверстие разрезное + винт с цилиндрической головкой
- Подходит для всех зажимных устройств BESSEY BAS

## BASKN T-образный ключ



№	Внутренний шестигранник	Шестигранная сферическая головка	Длина в поперечнике			V3
	мм					
BASKN	SW 11	SW8+SW10	230	0,38	1	



- T-образный ключ с приспособлением для винтов с цилиндрической головкой
- Подходит для всех зажимов BESSEY BAS

## Таблица размеров BAS

		Высота ажима не более „а“	Высота зажима оптим. „а1“	Вылет „b“	Расстояние „b1“	Прижимной рычаг „r“	Высота корпуса „H“	Винт с цилиндрической головкой DIN 912	Крепежное отверстие	Зажимное усилие макс. Н
		мм	мм	мм	мм	мм	мм			
BAS-C9-4		88	42	40	36,5	75	78	M10 / M12		16000
BAS-C10-6		97	42	60	36,5	94	78	M10 / M12		12000
BSP-C10-6		97	42	60	36,5	94	78	M10 / M12		12000
BAS-CB9-4		88	42	40	36,5	75	78	M10 / M12		16000
BAS-CB10-6		97	42	60	36,5	94	78	M10 / M12		12000
BSP-CB10-6		97	42	60	36,5	94	78	M10 / M12		12000
BASO		80	-	-	-	-	80	M10 / M12	разрезное	-



# Станочный зажим



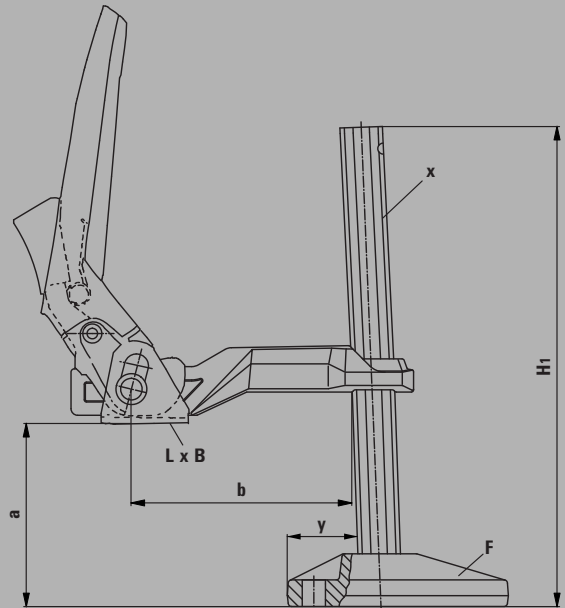
- Зажимное усилие до 10000 Н
- Поворачивается и плавно регулируется по высоте
- Для сверлильных и легких фрезерных работ
- Подъемный механизм для быстрой фиксации и разблокировки



## Настольный зажим BS



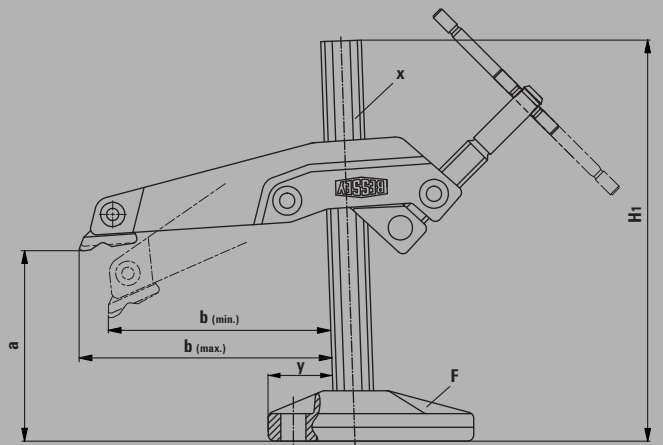
№	Высота зажима не более	<b>	<x>				V3
	мм						
BS2N	200	100	19,5 x 9,5	10,5	1,35	1	
BS3N	200	120	22 x 10,5	13	1,55	1	
BS4N	200	120	28 x 11	16,5	2,65	1	
BS5N	240	140	30 x 15	16,5	3,30	1	
BS6N	500	140	30 x 15	16,5	4,00	1	



## Зажим с манипулятором GRS



№	Высота зажима не более	<b>	<x>				V3
	мм						
GRS20-12	200	123-140	28 x 11	16,5	2,81	1	



- Зажимное усилие до 7500 Н
- Поворачивается и плавно регулируется по высоте
- Удобно расположенный узел регулировки не мешает свободному доступу к рабочей зоне, что позволяет работать в очень ограниченном пространстве
- Для сверлильных и легких фрезерных работ

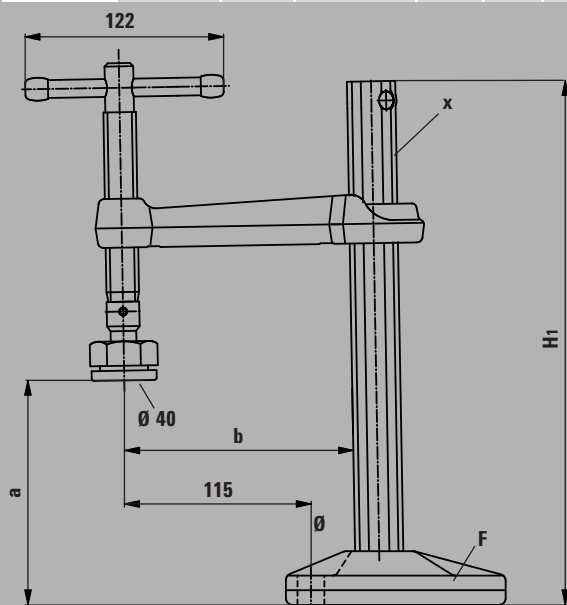
3D-CAD файлы для скачивания на сайте [www.bessey.de](http://www.bessey.de)



## Настольный зажим BSG



№	Высота зажима не более	←b→	←x→				V3
	мм	мм	мм	мм	кг	шт	
BSG21-14	210	140	30 x 15	16,5	3,22	1	



- Зажимное усилие до 12000 Н
- Для крепления на столах и механизмах
- Долгий срок службы благодаря наличию специальной прижимной огнеупорной пластины со вставкой из металлокерамики, наклоняемой под углом до 35°

## Приспособление для подвешивания TW28H0



№	Ø	подходит для			V3
	мм		кг	шт	
TW28H0	28	BAS-C/BAS-CB/BASO/BSN/GRS/BSG	0,14	1	

- Устанавливается зажимов BESSEY для рабочего стола станка
- Используется на сварочном столе простым привинчиванием к зажиму для рабочего стола

## Таблица размеров BS, GRS, BSG

	Высота зажима не более „a“	Вылет „b“	Высота шины „H1“	Размер прижимной пластины „L x B“	Опора „F“				Профиль шины „x“	Крепежное отверстие „Ø“	Зажимное усилие, получаемое при высоте зажима 50 мм
					Длина	Ширина	Высота	Расстояние до шины „y“			
	мм	мм	мм	мм	мм	мм	мм	мм	мм	мм	Н
BS2N	200	100	260	42 x 25	100	38	25	32	19,5 x 9,5	10,5	3500
BS3N	200	120	260	42 x 25	100	38	25	32	22 x 10,5	13	5500
BS4N	200	120	270	48 x 31	135	49	33	42	28 x 11	16,5	7500
BS5N	240	140	320	48 x 31	135	49	33	42	30 x 15	16,5	10000
BS6N	500	140	580	48 x 31	135	49	33	42	27 x 13	16,5	10000
GRS20-12	200	123-140	265	25 x 35	135	48	33	42	28 x 11	16,5	7500
BSG21-14	210	140	322	Ø 40	135	48	33	42	30 x 15	16,5	12000

Изменяемый зажим с коленчатым рычагом

## Быстрая фиксация благодаря самонастройке зажима



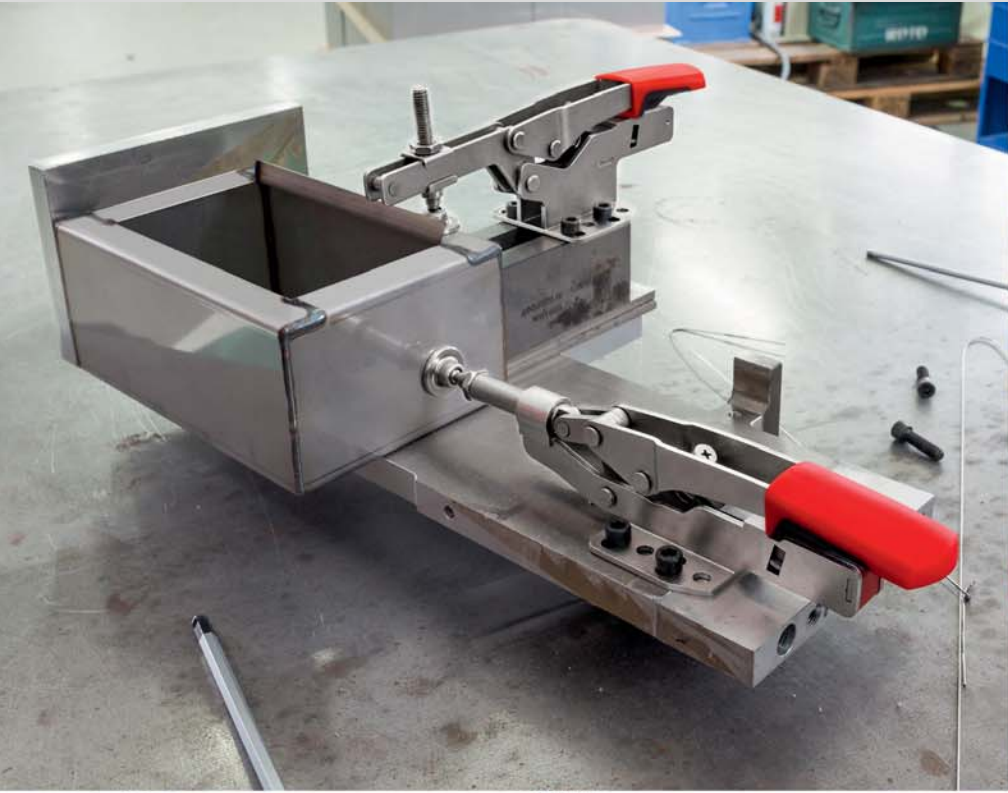
Вся мощь зажима – сразу в рабочем положении

Запатентованное быстрозажимное устройство BESSEY позволяет быстро и надежно фиксировать для обработки детали различной высоты. Благодаря этому свойству они могут использоваться, например, в малосерийном производстве. Но они не были бы зажимами BESSEY, если бы наш конструкторский отдел не спроектировал нечто особенное, оставаясь верным лозунгу компании „BESSEY. Просто лучше“. Замечательным свойством обоих быстрозажимных устройств BESSEY является автоматическая настройка на самые разные

размеры детали при сохранении зажимного усилия почти на одном уровне. Потеря времени на ручное вращение прижимного винта, таким образом, осталась в прошлом. Но применимость быстрозажимных устройств BESSEY этим не исчерпывается. Зажимное усилие может легко изменяться простым поворотом установочного винта на шарнире в соответствии с особенностями детали. Отверстия в основании зажима расположены настолько продуманно, что это обеспечивает быстрое и надежное крепление устройства в любой ситуации. Зажимной инструмент для универсального применения – можете проверить!



**Зажим до пяти раз быстрее**



## Изменяемый зажим с коленчатым рычагом

# Зажим в 5 раз быстрее



### Бескомпромиссная универсальность

Конструктивный типоразмер прижимного приспособления BESSEY заменяет целый ряд типоразмеров конкурентов.

- за счет чрезвычайно большого диапазона зажима посредством запатентованной механики

YouTube



### Быстрая готовность к использованию – с самого начала и после смены детали

Зажимное приспособление STC марки BESSEY подходит для зажима деталей различной толщины – без ручной подстройки прижимного винта, сохраняя почти одинаковое прижимное усилие.

- за счет автоматической подстройки высоты зажима



### Мощно и аккуратно

Даже чувствительные детали, например, шпонированные или окрашенные поверхности, прижимаются в щадящем режиме.

- за счет подвижной прижимной пластины со съёмной защитной накладкой
- за счет регулировки усилия прижима посредством установочного винта в шарнире



# Изменяемый зажим с коленчатым рычагом



## Вертикальный зажим с открытым плечом и горизонтальным основанием STC-VH



№	← a →	Автоматическая подстройка				V3
	мм					
STC-VH20	35	20	1100	0,22	6	
STC-VH50	40	35	2500	0,43	6	

3D-CAD файлы для скачивания на сайте <http://bessey.partcommunity.com>

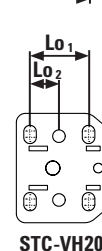
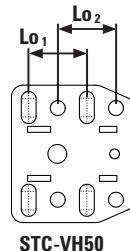
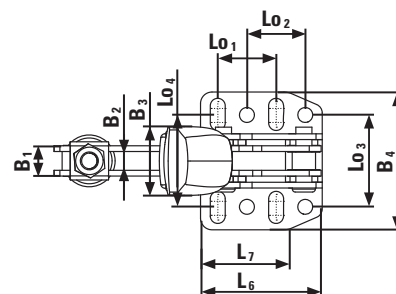
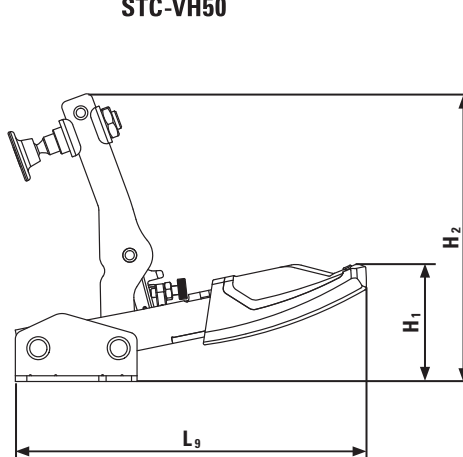
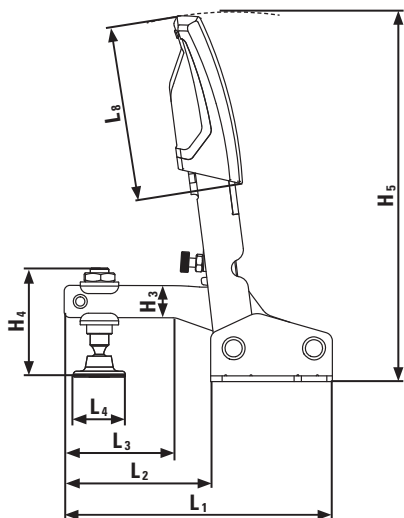


- В рабочем положении рычаг зажима располагается вертикально
- Автоматическая плавная настройка высоты зажима 35 мм при примерно одинаковом усилии зажима — без изменения положения прижимного винта вручную
- Регулируемое усилие зажима до 2500 Н в зависимости от положения установочного винта в шарнире
- Прочные улучшенные стальные пластины с продолжительным сроком службы
- Рисунок отверстий в основании подходит для метрической и дюймовой системы
- Высококачественная маслостойкая двухкомпонентная пластмассовая ручка

### Таблица размеров

		L1	L2	L3	L4	L5	L6	L7	L8	L9	H1	H2	H3	H4	H5	H6	B1	B2	B3	B4	Lo1	Lo2	Lo3	Lo4	Ø
STC-VH20	мм	92	50	20	16	—	43	35	60	123	41	100	10	42	129	—	10	6	24	48	26	13	28	27-32	5,5
	"	3,62	1,97	0,79	0,63	—	1,69	1,38	2,36	4,84	1,61	3,94	0,39	1,65	5,08	—	0,39	0,24	0,94	1,89	1,02	0,51	1,10	1,06-1,26	0,22
STC-VH50	мм	116	63	40	23	—	53	44	76	154	52	126	14	50	162	—	13,25	8,25	30	60	25,4	25,4	40	33-48	6,5
	"	4,57	2,48	1,57	0,91	—	2,09	1,73	2,99	6,06	2,05	4,96	0,55	1,97	6,38	—	0,52	0,32	1,18	2,36	1,00	1,00	1,57	1,30-1,89	0,26

### STC-VH50





# Изменяемый зажим с коленчатым рычагом



- Рычаг в положении зажима расположен горизонтально
- Автоматическая плавная подстройка высоты зажима до 35 мм при сохранении зажимного усилия почти на одном уровне без ручной регулировки прижимного винта
- Настройка зажимного усилия до 2500 Н с помощью установочного винта на шарнире
- Прочная конструкция из улучшенного металла для большого срока службы
- Рисунок отверстий в основании подходит для метрической и дюймовой системы
- Высококачественная двухкомпонентная пластиковая рукоятка, маслостойкая

## Горизонтальный зажим с открытым плечом и горизонтальным основанием STC-HH

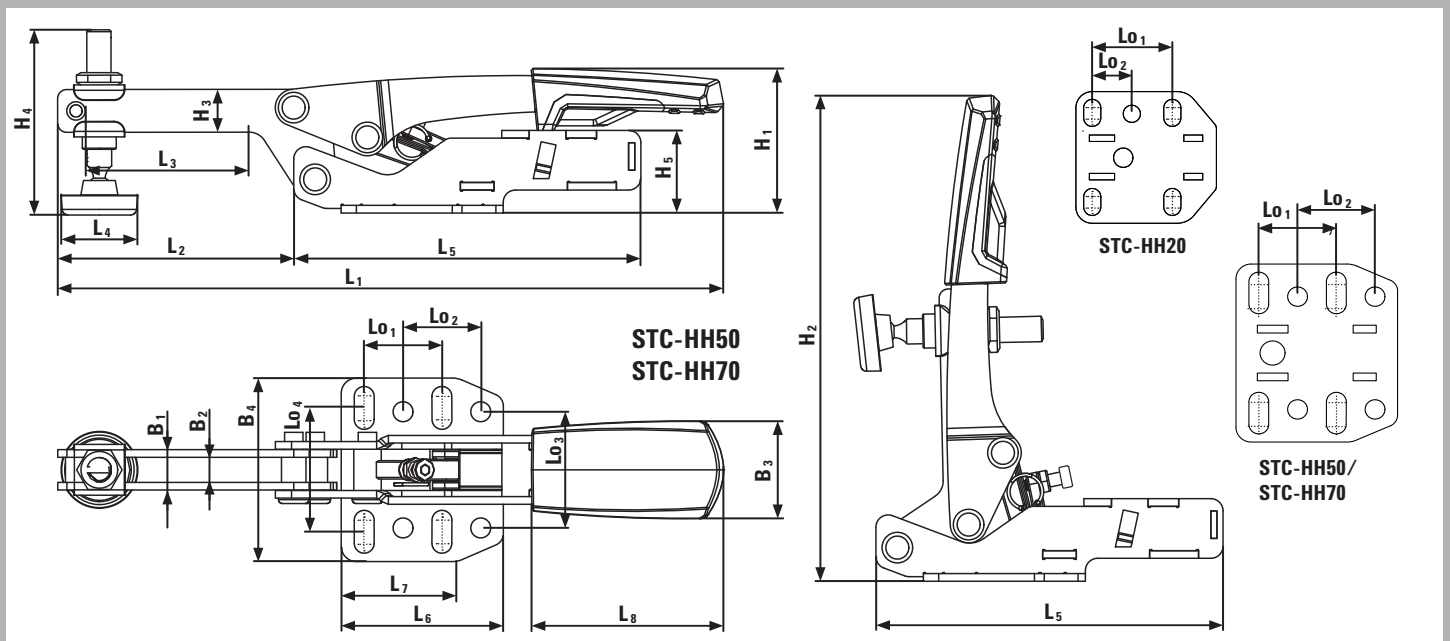
№	← a →	Автоматическая подстройка				V3
	мм					
STC-HH20	35	20	1100	0,20	6	
STC-HH20SB	35	20	1100	0,20	3	
STC-HH50	40	35	2500	0,38	6	
STC-HH50SB	40	35	2500	0,38	3	
STC-HH70	60	35	2500	0,42	6	
STC-HH70SB	60	35	2500	0,42	3	

3D-CAD файлы для скачивания на сайте <http://bessey.partcommunity.com> и [www.bessey.de](http://www.bessey.de)



Таблица размеров

		L1	L2	L3	L4	L5	L6	L7	L8	L9	H1	H2	H3	H4	H5	H6	B1	B2	B3	B4	Lo1	Lo2	Lo3	Lo4	Ø
STC-HH20	мм	167	45	20	16	83	45	35	46	—	44	142	10	42	25	—	10	6	20	42	26	13	28	26-31,75	5,5
	"	6,57	1,77	0,79	0,63	3,27	1,77	1,38	1,81	—	1,73	5,59	0,39	1,65	0,98	—	0,39	0,24	0,79	1,65	1,02	0,51	1,10	1,02-1,25	0,22
STC-HH50	мм	217	77	40	23	113	53	38	72	—	47	158	14	50	27	—	13	8	32	60	25,4	25,4	38	33-48	6,5
	"	8,54	3,03	1,57	0,91	4,45	2,09	1,50	2,83	—	1,85	6,22	0,55	1,97	1,06	—	0,51	0,31	1,26	2,36	1,00	1,00	1,50	1,30-1,89	0,26
STC-HH70	мм	217	77	40	23	113	53	38	72	—	64	175	14	68	44	—	13	8	32	60	25,4	25,4	38	33-48	6,5
	"	8,54	3,03	1,57	0,91	4,45	2,09	1,50	2,83	—	2,52	6,89	0,55	2,68	1,73	—	0,51	0,31	1,26	2,36	1,00	1,00	1,50	1,30-1,89	0,26



# Изменяемый зажим с коленчатым рычагом



Горизонтальный зажим с открытым плечом и вертикальным основанием STC-HV

№	← a →	Автоматическая подстройка				V3
	мм					
STC-HV20	35	20	1100	0,21	6	

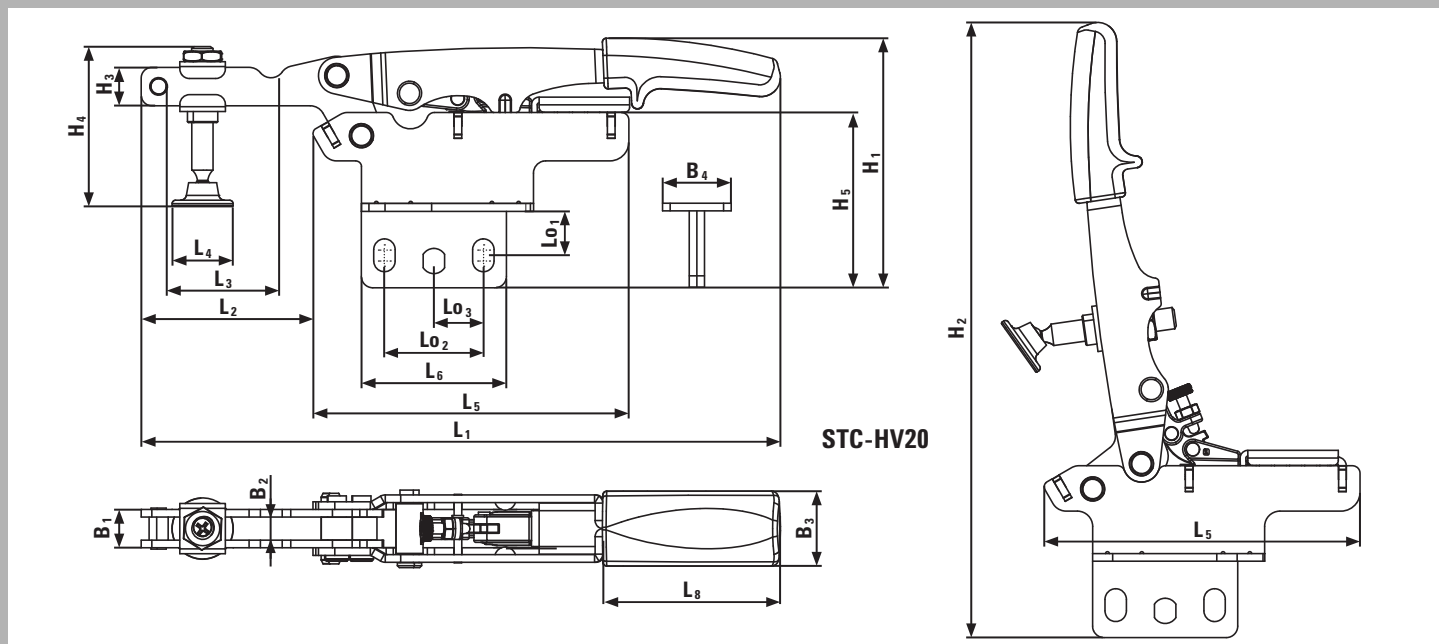
3D-CAD файлы для скачивания на сайте [www.bessey.de](http://www.bessey.de)



- Рычаг в положении зажима расположен горизонтально
- Автоматическая плавная подстройка высоты зажима до 20 мм при сохранении зажимного усилия почти на одном уровне без ручной регулировки прижимного винта
- Настройка зажимного усилия до 1100 Н с помощью установочного винта на шарнире
- Прочная конструкция из улучшенного металла для большого срока службы
- Рисунок отверстий в основании подходит для метрической и дюймовой системы
- Высококачественная двухкомпонентная пластиковая рукоятка, маслостойкая, нескользящая поверхность

Таблица размеров

		L1	L2	L3	L4	L5	L6	L7	L8	L9	H1	H2	H3	H4	H5	H6	B1	B2	B3	B4	Lo1	Lo2	Lo3	Lo4	Ø
STC-HV20	мм	167	45	20	16	83	38	—	46	—	65	162	10	42	45	—	10	6	20	18	10-13	26	13	—	5,6
	"	6,57	1,77	0,79	0,63	3,27	1,50	—	1,81	—	2,56	6,38	0,39	1,65	1,77	—	0,39	0,24	0,79	0,71	0,39-0,51	1,02	0,51	—	0,22



# Изменяемый зажим с коленчатым рычагом



- Рычаг в положении зажима расположен горизонтально
- Автоматическая плавная подстройка высоты зажима до 20 мм при сохранении зажимного усилия почти на одном уровне без ручной регулировки прижимного винта
- Настройка зажимного усилия до 1100 Н с помощью установочного винта на шарнире
- Прочная конструкция из улучшенного металла для большого срока службы
- Рисунок отверстий в основании подходит для метрической и дюймовой системы
- Высококачественная двухкомпонентная пластиковая рукоятка, маслостойкая, нескользящая поверхность

## Горизонтальный зажим с открытым плечом и наклонным основанием STC-HA

№	<a>	Автоматическая подстройка				V3
	мм	мм	Н	кг	шт	
STC-HA20	35	20	1100	0,23	6	

3D-CAD файлы для скачивания на сайте [www.bessey.de](http://www.bessey.de)

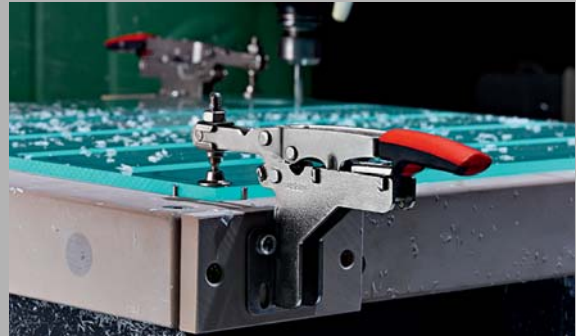
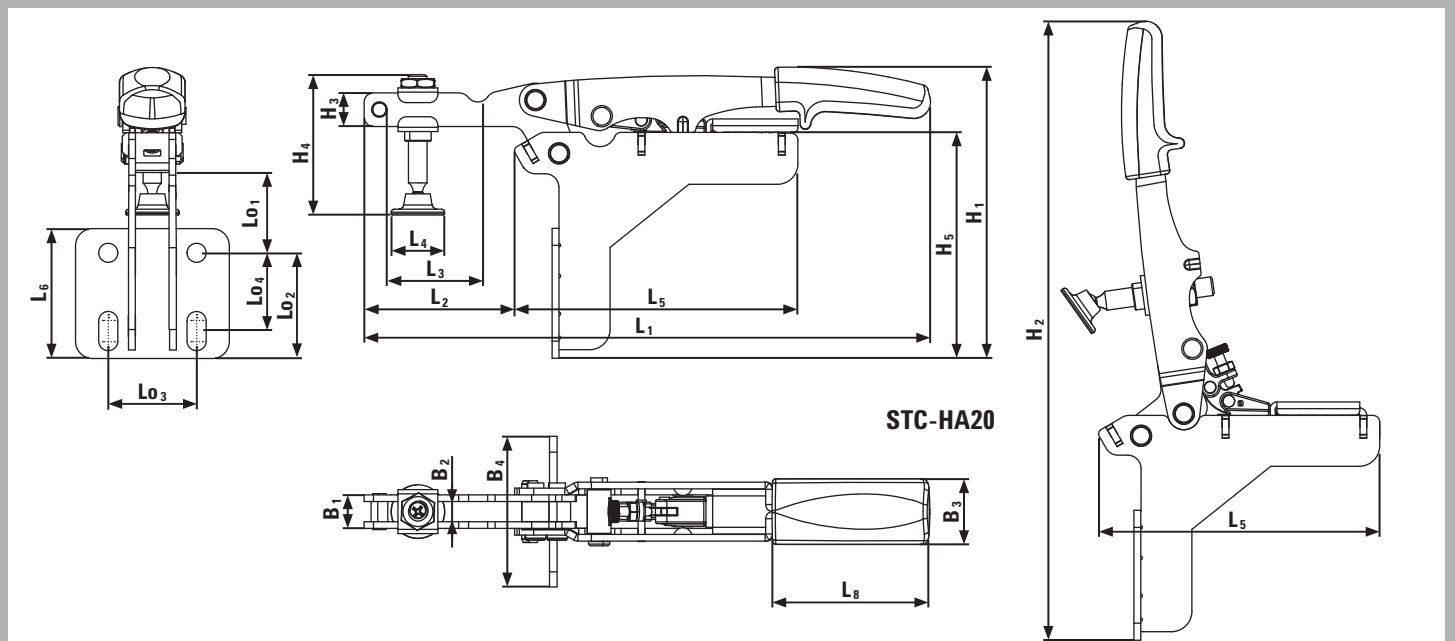


Таблица размеров

		L1	L2	L3	L4	L5	L6	L7	L8	L9	H1	H2	H3	H4	H5	H6	B1	B2	B3	B4	Lo1	Lo2	Lo3	Lo4	Ø
STC-HA20	мм	167	45	20	16	83	38	-	46	-	85	181	10	42	66	-	10	6	20	45	10-30	20-26	26	-	5,6
	"	6,57	1,77	0,79	0,63	3,27	1,5	-	1,81	-	3,35	7,13	0,39	1,65	2,60	-	0,39	0,24	0,79	1,77	0,39-1,18	0,79-1,02	1,02	-	0,22





# Изменяемый зажим с коленчатым рычагом



## Зажим с выдвигаемым упором на горизонтальном основании STC-IHH

№	← a →	Автоматическая подстройка				V3
	мм					
STC-IHH15	25	8	1100	0,19	6	
STC-IHH25	35	13	2500	0,45	6	
STC-IHH25SB	35	13	2500	0,46	3	

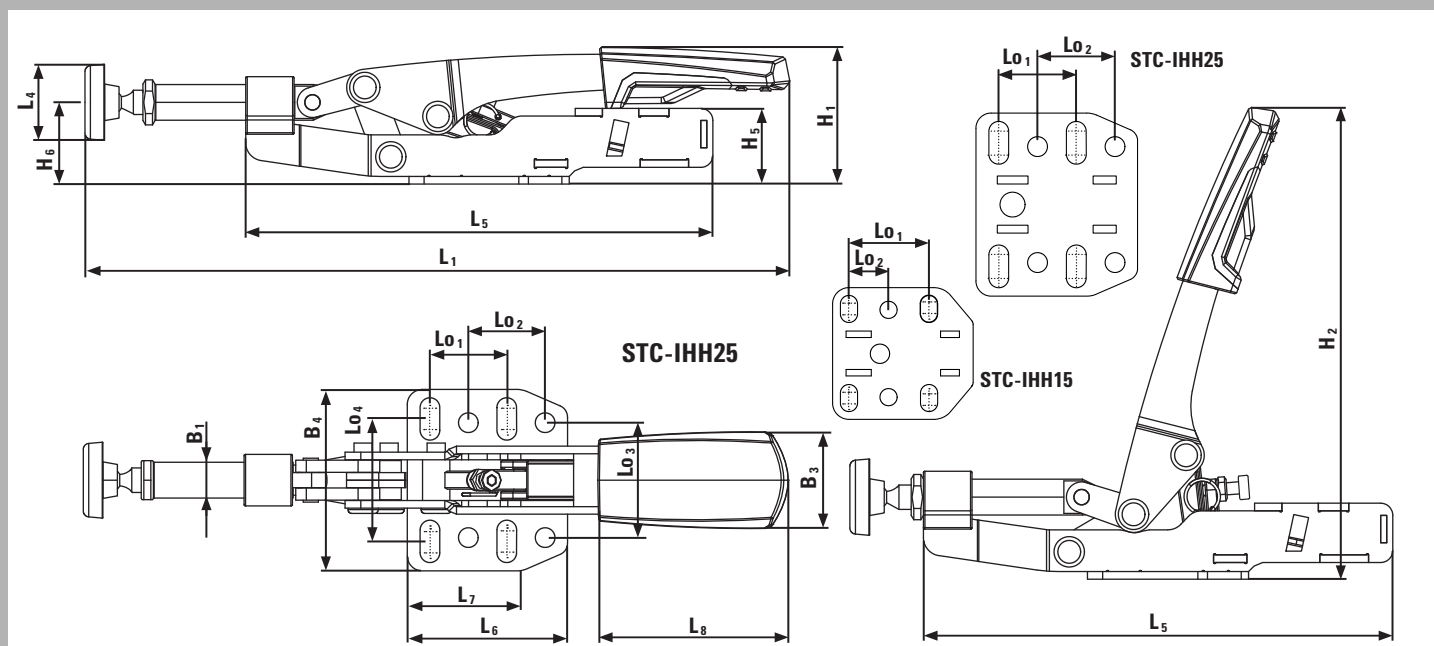
3D-CAD файлы для скачивания на сайте <http://bessey.partcommunity.com> и [www.bessey.de](http://www.bessey.de)



- Перемещение рычага преобразуется в продольное движение упора
- Автоматическая плавная подстройка хода прижима до 13 мм при сохранении зажимного усилия почти на одном уровне без ручной регулировки прижимного винта
- Настройка зажимного усилия до 2500 Н с помощью установочного винта на шарнире
- Прочная конструкция из улучшенного металла для большого срока службы
- Рисунок отверстий в основании подходит для метрической и дюймовой системы
- Высококачественная двухкомпонентная пластиковая рукоятка, маслостойкая

## Таблица размеров

		L1	L2	L3	L4	L5	L6	L7	L8	L9	H1	H2	H3	H4	H5	H6	B1	B2	B3	B4	Lo1	Lo2	Lo3	Lo4	Ø
STC-IHH15	мм	181	-	-	16	105	45	35	46	-	32	107	-	-	13	16	8,5	-	20	42	26	13	28	26-31,75	5,5
	"	7,13	-	-	0,63	4,13	1,77	1,38	1,81	-	1,26	4,21	-	-	0,51	0,63	0,33	-	0,79	1,65	1,02	0,51	1,10	1,02-1,25	0,22
STC-IHH25	мм	233	-	-	23	154	53	38	73	-	46	155	-	-	25	27	12	-	32	60	25,4	25,4	38	33-48	6,5
	"	9,17	-	-	0,91	6,06	2,09	1,50	2,87	-	1,81	6,10	-	-	0,98	1,06	0,47	-	1,26	2,36	1,00	1,00	1,50	1,30-1,89	0,26



# Изменяемый зажим с коленчатым рычагом



- Перемещение рычага преобразуется в продольное движение упора
- Автоматическая плавная подстройка хода прижима до 8 мм при сохранении зажимного усилия почти на одном уровне без ручной регулировки прижимного винта
- Настройка зажимного усилия до 1100 Н с помощью установочного винта на шарнире
- Прочная конструкция из улучшенного металла для большого срока службы
- Рисунок отверстий в основании подходит для метрической и дюймовой системы
- Высококачественная двухкомпонентная пластиковая рукоятка, маслостойкая, нескользящая поверхность

## Зажим с выдвигаемым упором наклонным основанием STC-IHA

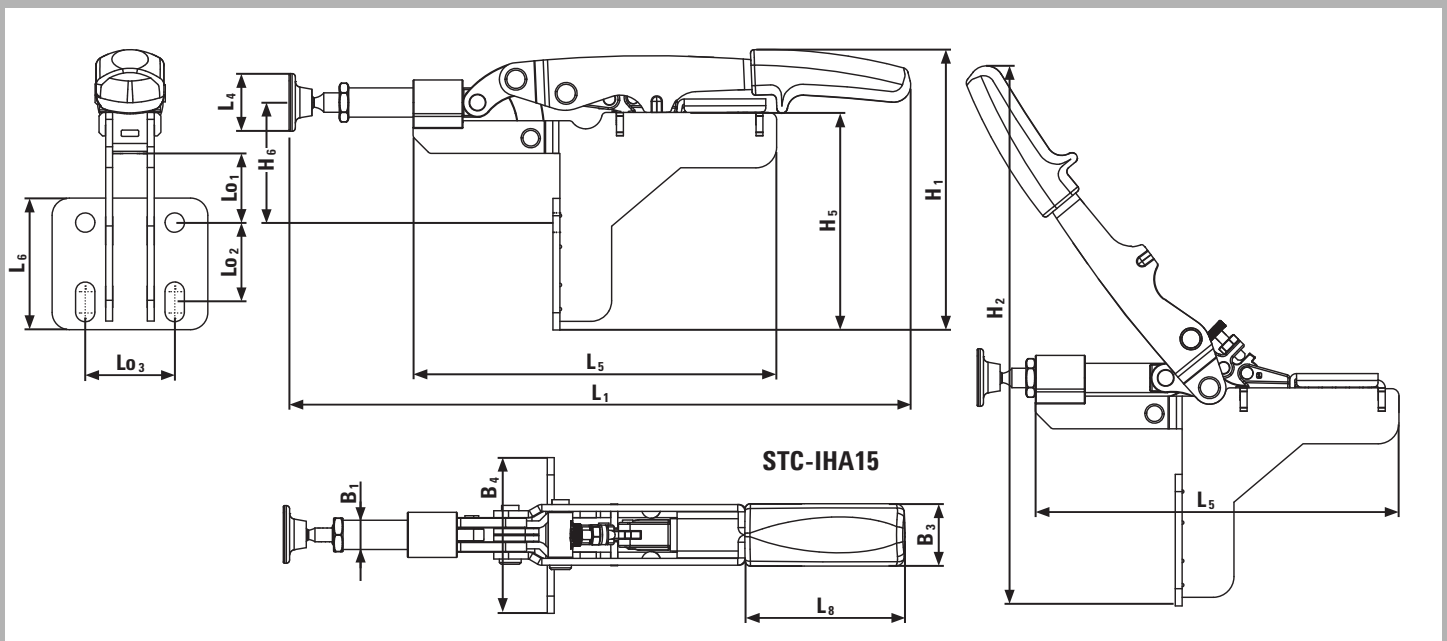
№	<a> мм	Автоматическая подстройка				V3
		мм	Н	кг	шт	
STC-IHA15	25	8	1100	0,23	6	

3D-CAD файлы для скачивания на сайте [www.bessey.de](http://www.bessey.de)



Таблица размеров

		L1	L2	L3	L4	L5	L6	L7	L8	L9	H1	H2	H3	H4	H5	H6	B1	B2	B3	B4	Lo1	Lo2	Lo3	Lo4	Ø
STC-IHA15	мм	181	-	-	16	105	-	-	46	-	81	149	-	-	63	34,8	8,5	-	20	45	20,5	20-26	26	-	5,6
	"	7,13	-	-	0,63	4,13	-	-	1,81	-	3,19	5,87	-	-	2,48	1,37	0,33	-	0,79	1,77	0,81	0,79-1,02	1,02	-	0,22



## Изменяемый зажим с коленчатым рычагом



Дисплей с быстрозажимными устройствами STC-D для прилавка



№	Содержание/шт.			V3
		кг	шт	
STC-D	по 3 х STC-HH20SB / STC-HH50SB / STC-HH70SB / STC-IHH25SB	8,10	1	



- Профессиональный дисплей с 4 крючками для перфорированной панели
- Оптимальная презентация зажимов
- Содержит 12 быстрозажимных устройств (упаковка для системы самообслуживания) и 1 демонстрационный образец
- В любое время стенд можно пополнить



Корпусные струбцины и зажимы для скрепления поверхностей

## Для зажима и распиравания больших поверхностей



Идеально подходит для чувствительных деталей и прямых углов

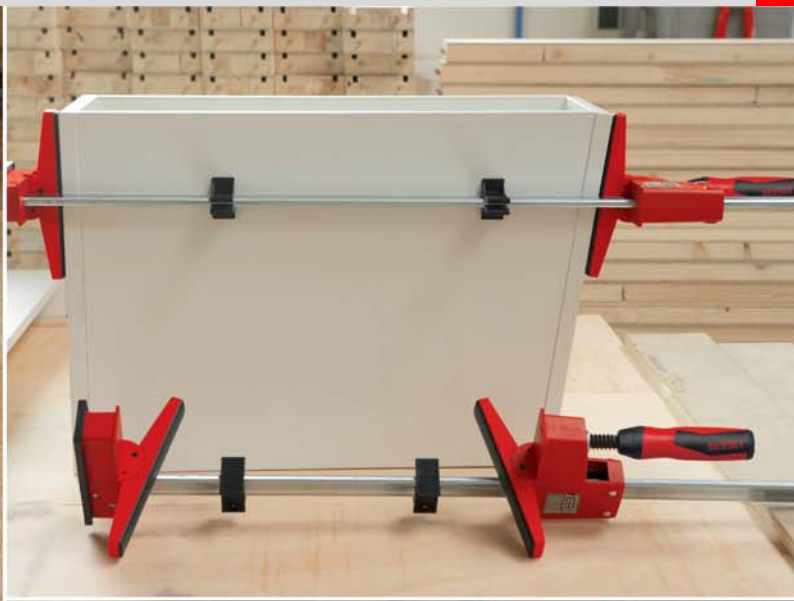
Большие, абсолютно параллельные поверхности типичны для корпусных струбцин REVO Original BESSEY и легких корпусных струбцин UniKlamp. С их помощью можно легко зажимать и распиравать чувствительные поверхности и

прямые углы. А также круглые и острые детали. И самое главное: благодаря большой площади контакта корпусные струбцины REVO Original BESSEY и UniKlamp можно использовать повсюду, в том числе сзади и сбоку от направляющих. С их помощью можно зажать даже те части, которые недоступны для обычных струбцин. Гарантированно!

Корпусная струбцина KR обеспечивает параллельность зажима.

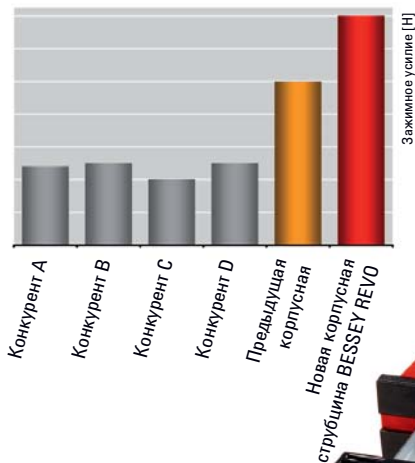
Корпусная струбцина KRV позволяет осуществить оптимальное распределение нажима за счет бесступенчатого позиционирования верхней части.





## Корпусная струбина REVO

# Сильно зажимает и разжимает большие поверхности



YouTube



### Зажимает и разжимает вокруг направляющей

Везде, где нужно зажать или разжать параллельно друг другу детали с чувствительными поверхностями, корпусная струбина Original BESSEY REVO – идеальный инструмент.

Зарекомендовавший себя принцип зажимания больших поверхностей был ещё улучшен в конструкции этой струбины. Благодаря зажимному усилию до 7000 Н и ещё большим зажимающим поверхностям детали быстро и сильно зажимаются или разжимаются вокруг направляющей. Корпусная струбина BESSEY REVO также отлично подходит для точного выравнивания углов и для кромок с уступами!

### Основные преимущества:

#### 1 Параллельные зажимающие поверхности с защитными колпаками

Очень большие, плоские зажимающие поверхности из противоударного и стойкого к растрескиванию полиамида расположены абсолютно параллельно. Для фиксации различных форм – вокруг направляющей и без прокладок. Три съёмных защитных колпака отталкивают клей и устойчивы к лакам и жирорастворяющим веществам.

#### 2 Подвижная верхняя часть

Бесступенчатая, произвольная установка и самостоятельная фиксация верхней части за счёт кнопки-фиксатора. За счёт установки по центру детали достигается правильное распределение веса особенно на длинных струбинах.

#### 3 Защитные накладки на детали

Накладки на детали из противоударного полиамида препятствуют прямому контакту детали с направляющей при использовании всей зажимной поверхности. С помощью зажимов для стола ТК 6 корпусные струбины с накладками для деталей легко закрепляются.



# Корпусные струбцины и зажимы для скрепления поверхностей

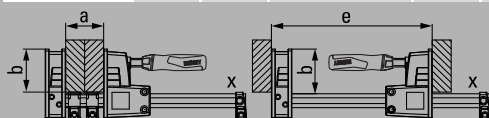


## Vario Корпусная струбцина REVO KRV



KR-VO

№	←a→	←b→	←e→	←x→	⚖	📦	V3
	мм	мм	мм	мм			
KRV100-2K	1000	95	260-1130	29 x 9	3,85	2	
KRV150-2K	1500	95	260-1610	29 x 9	4,25	2	
KRV200-2K	2000	95	260-2080	29 x 9	5,30	2	
KRV250-2K	2500	95	260-2580	29 x 9	6,30	2	
KR-VO	-	95	-	29 x 9	0,59	1	



KR-VO подходит для всех корпусных струбцин BESSEY REVO KRV и KR



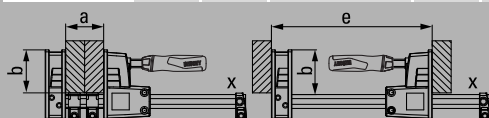
- Зажимное усилие до 7000 Н
- Бесступенчато переставляемая и фиксируемая верхняя часть позволяет оптимально позиционировать деталь
- Очень большие, параллельные зажимающие поверхности
- С тремя защитными колпачками для защиты легкоповреждаемых поверхностей
- Можно переоборудовать в распор без помощи инструментов
- Высококачественная двухкомпонентная рукоятка из пластмассы



## Корпусная струбцина REVO KR



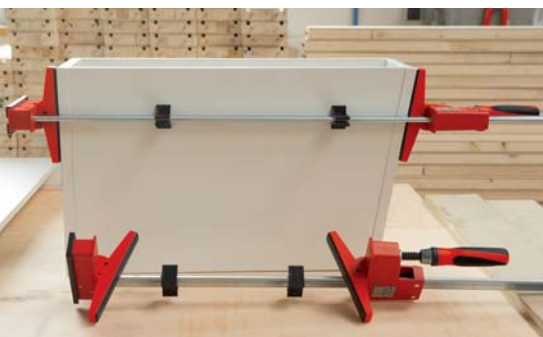
№	←a→	←b→	←e→	←x→	⚖	📦	V3
	мм	мм	мм	мм			
KR30-2K	300	95	255-390	29 x 9	1,83	2	
KR60-2K	600	95	255-730	29 x 9	2,76	2	
KR80-2K	800	95	255-930	29 x 9	3,10	2	
KR100-2K	1000	95	255-1130	29 x 9	3,45	2	
KR125-2K	1250	95	255-1355	29 x 9	3,87	2	
KR150-2K	1500	95	255-1610	29 x 9	4,28	2	
KR200-2K	2000	95	255-2080	29 x 9	5,09	2	
KR250-2K	2500	95	255-2580	29 x 9	6,05	2	



- Зажимное усилие до 7000 Н
- Очень большие, параллельные зажимающие плоскости 3 защитных колпачка для защиты легкоповреждаемых поверхностей
- Можно переоборудовать в распор без помощи инструментов
- Высококачественная двухкомпонентная рукоятка из пластмассы

## Корпусные струбины и зажимы для скрепления поверхностей

- Переменный рамный пресс (от 30 см до 250 см) с четырьмя углами 90°
- Давление зажатия с 2 вставленными струбинами на уголок, отдельная настройка
- Небольшой вес / простой монтаж
- В упаковке для системы самообслуживания



- Адаптер с поворачивающимися губками с диапазоном поворота от -15° до +15°
- Фиксация косых и параллельных поверхностей
- В упаковке для системы самообслуживания

- Простое соединение для струбин из надежного алюминия для увеличения ширины захвата
- С красным адаптером для серии KRV/KR, без – для серии K
- В упаковке для системы самообслуживания

- Специально для работы дома и для бытовых приборов
- Специальное приспособление для угловых зажимов WS 3/WS 6, винтового зажима S 10 и корпусной струбины REVO KR/KRV



### Набор рамных прессов KP

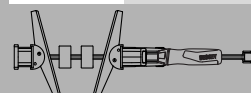
№	подходит для	⚖	📦	V3
		кг	шт	
KP	KRV / KR / K	0,55	12	

Содержание: 4 соединителя направляющей и 4 переходника



### Адаптер для корпусной струбины KR-AS, поворачивающийся (2 шт./пакет)

№	подходит для	📏	📏	⚖	📦	V3
		мм	мм	кг	шт	
KR-AS	KRV / KR	170	25	0,18	12	



### Удлинитель корпусных струбин KBX

№	подходит для	⚖	📦	V3
		кг	шт	
KBX20	KRV / KR / K	0,75	12	



### Зажим для стола

№	∅	<a>	<b>	⚖	📦	V3
	мм	мм	мм	кг	шт	
TK6	8	60	22	0,10	10	
RB269	8	60	28	0,19	1	
LM10/5R8	8	100	50	0,22	1	

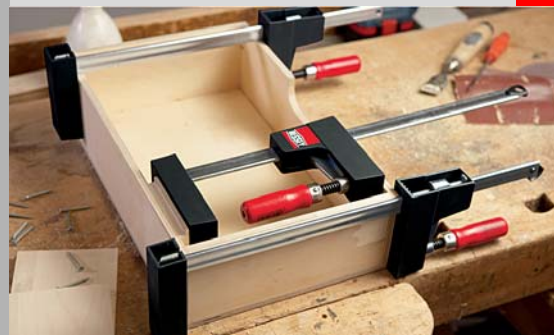
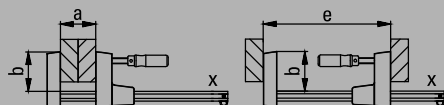
# Корпусные струбцины и зажимы для скрепления поверхностей



## Универсальный зажим UK



№	←a→	←b→	←e→	←x→	кг	шт	V3
	мм	мм	мм	мм			
UK16	160	80	172-270	20 x 5	0,62	6	
UK30	300	80	172-415	20 x 5	0,72	6	
UK60	600	80	172-720	20 x 5	0,93	6	



- Зажимное усилие до 1500 Н
- Параллельные зажимные поверхности с очень большими площадями прилегания
- Зажимают разные формы вокруг направляющей
- Универсальные
- легкие и простые в использовании
- Зажим можно без вспомогательных инструментов переоборудовать в распорку
- В упаковке для системы самообслуживания



## Плоский зажим FK



№	←a→	←b→	←x→	кг	шт	V3
	мм	мм	мм			
FK16-8	160	80	16 x 7,5	0,60	10	
FK20-10	200	100	19,5 x 9,5	1,10	10	
FK40-10	400	100	19,5 x 9,5	1,40	5	

- Зажимное усилие до 5000 Н
- 2 большие, наклоняющиеся зажимающие плоскости
- Для деталей с косой или малой поверхностью прилегания
- Двусторонний плоский зажим всех деталей



## Корпусное зажимное устройство KS



№	←a→	←b→	кг	шт	V3
	мм	мм			
KS100	200-1000	16	3,32	1	
KS150	200-1500	16	3,94	1	
KSV	Удлинение 1000	-	1,55	1	



- Зажимное усилие до 5000 Н
- Губки переставляются бесступенчато
- Зажимание косых и параллельных поверхностей



## Струбцины для работы одной рукой

# Зажимать одной рукой



Вторая рука остаётся свободной

Струбцины для работы одной рукой Original BESSEY идеальны для любых работ, которые должны осуществляться одной рукой – напр., при работах над головой или если Вы для выравнивания одновременно используете ещё один инструмент. Струбцина для работы одной

рукой BESSEY EHZ позволяет удерживать и фиксировать детали, действуя одной рукой. К тому же, с ее помощью можно, как обычно, развивать большое зажимное усилие. Струбцину DuoKlamr Вы можете в любой момент переключить с зажимания на разжимание – всё это одной рукой. Это позволяет сэкономить человеческие ресурсы и драгоценное время!

Струбцина EHZ – единственная струбцина для работы одной рукой, развивающая зажимное усилие до 3500 Н.

Струбцины EZS о DUO – мощное зажимание и разжимание одной рукой, простота манипуляции в любой ситуации.



## Основные преимущества:

- 1 Параллельная рукоятка с рычагом**  
Эргономичная рукоятка с рычагом расположена параллельно направляющей. Это всегда обеспечивает гармоничную и надежную работу.
- 2 Клавиша быстрого перемещения**  
С помощью этой клавиши можно быстро и легко передвинуть скользящую дугу.
- 3 Защитные колпаки**  
Съемные защитные колпаки обладают повышенной эластичностью, имеют гладкие, хорошо держащиеся поверхности. Они обеспечивают еще более щадящий зажим.
- 4 Максимальная гибкость**  
Крепежная скоба и опорная площадка изготовлены из одного куска улучшенной стали. Они обеспечивают щадящий эластичный зажим деталей.



Струбцина для работы одной рукой ЕНЗ с двухкомпонентной рукояткой из пластика



№	<a>	<b>	<x>	⚖	📦	V2
	мм	мм	мм			
ЕНЗ30-2К	300	100	19,5 × 9,5	1,25	6	
ЕНЗ60-2К	600	100	19,5 × 9,5	1,67	6	



- Зажимное усилие до 3500 Н
- Просто и быстро зафиксировать и зажать одной рукой
- С защитными накладками на зажимной поверхности
- В упаковке для системы самообслуживания

Струбцины для работы одной рукой

# Предназначены для зажима и распирания одной рукой



## Основные преимущества:

- 1 Практичная вращающаяся ручка**  
Переключать, а не переоборудовать:  
Практичная вращающаяся ручка позволяет в любое время переоборудовать струбцину на зажим или на распор.
- 2 Параллельная рукоятка с рычагом**  
Эргономичная рукоятка с рычагом расположена параллельно направляющей. Это всегда обеспечивает гармоничную и надежную работу.
- 3 Быстрорегулируемый ослабляющий рычаг**  
Достаточно нажать на кнопку:  
Ослабляющий рычаг служит для немедленного ослабления и для быстрой регулировки.
- 4 Большие зажимаемые поверхности**  
Большие плоские поверхности из противоударного и стойкого к растрескиванию усиленного полиамида расположены абсолютно параллельно. Для зажимания различных форм вокруг направляющей и без подкладок.



## DuoKlamp DUO

№	<a>	<b>	<e>	<f>	<x>	⚖	📦	V3
	мм	мм	мм	мм	мм			
DUO16-8	160	85	75-235	9-170	20 x 5	0,66	6	
DUO30-8	300	85	75-380	9-315	20 x 5	0,72	6	
DUO45-8	450	85	75-535	9-470	20 x 5	0,83	6	
DUO65-8	650	85	75-685	9-660	20 x 5	1,02	6	

- Зажимное усилие до 1200 Н
- Переключение из режима зажима в режим распора вместо переоборудования
- Рукоятка с рычагом параллельна направляющей
- Удобно управлять одной рукой без больших усилий
- Круговой зажим перед, за и сбоку от направляющей
- В упаковке для системы самообслуживания





## Основные преимущества:

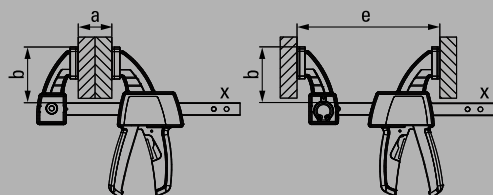
- 1 Мощная техника**  
Максимально отточенная технология делает это возможным – зажим и распор заготовок одной рукой с усилием 2000 Н.
- 2 Интеллектуальная механика переустановки**  
Благодаря продуманному механизму верхняя часть струбцины просто и быстро переставляется с зажима на распор.
- 3 Рукоятка расположена за штангой**  
Эргономичная двухкомпонентная пластмассовая рукоятка с рычагом расположена за штангой и обеспечивает работу рукой с полной силой.
- 4 Защитные накладки**  
Защитные накладки предохраняют деталь от повреждения и гарантируют надёжную фиксацию.



Струбцина для работы одной рукой EZ / EZS



№	←a→	←b→	←e→	←x→	⚖	📦	шт	V3
	мм	мм	мм	мм				
EZ15-6	150	60	130-315	13 x 5	0,30	10		
EZ30-6	300	60	130-465	13 x 5	0,40	10		
EZS15-8	150	80	170-360	19 x 6	0,72	6		
EZS30-8	300	80	170-510	19 x 6	0,83	6		
EZS45-8	450	80	170-660	19 x 6	0,93	6		
EZS60-8	600	80	170-810	19 x 6	1,04	6		
EZS90-8	900	80	170-1110	19 x 6	1,26	6		



- EZ: Зажимное усилие до 700 Н / EZS: Зажимное усилие до 2000 Н
- Переставляется для распора без инструмента благодаря хорошо продуманному механизму в верхней части
- Эргономичная рукоятка из 2-компонентной пластмассы, расположенная за штангой
- Работа одной рукой без больших усилий
- В упаковке для системы самообслуживания

Струбцины для стропил

## Для зажима стропил и балок



**Сильные и многосторонние**

Струбцины для стропил **BESSEY** – это незаменимый многосторонний профиль для конструкций крыши и деревянных конструкций.

Благодаря подвижной скобе она превращается в очень быстрый зажим для балок: Просто заверните конический конец, сведите края струбцины, сильно зажмите, готово!

Струбцина для балок **SPZ** – многосторонний профиль для деревянных конструкций и конструкций крыши.



## Основные преимущества:

- 1 Забиваемый наконечник**  
Сначала в стропила забивается наконечник. После этого струбцину нужно быстро сомкнуть, чтобы сразу же обеспечить сильный зажим.
- 2 Широкая ударная поверхность**  
Широкая ударная поверхность упрощает вбивание струбцины.
- 3 Специальная подвижная опорная пластина**  
В модели SPZ 80 К специальная подвижная опорная пластина обеспечивает качественный зажим даже косых деталей. Она наклоняется на угол до 35°.
- 4 Стабильный шестигранник**  
В струбцине SPZ 80 К стабильный шестигранник предназначен для контролируемого зажима с помощью динамометрического ключа.



## Струбцины для стропил SPZ



№	<a>	<b>	<x>	⚖	📦	V2
	мм	мм	мм	кг	шт	
SPZ60K	600	120	27 x 13	2,90	5	
SPZ80K	800	140	30 x 15	5,00	2	

- Зажимное усилие до 12000 Н
- Для деревянных конструкций и крыш
- SPZ 80 К с шестигранником 17 мм и долгий срок службы благодаря наличию специальной прижимной огнеупорной пластины со вставкой из металлокерамики, наклоняемой под углом до 35°



## Специальная опорная пластина



№	Исполнение	подходит для	V3
3100736	Стандарт	SLM, SGM, SGTМ, STBM, STBVC, SGU, STBU, SLV, GSV, SPZ80K	
3101192	рифлоня	SLM, SGM, SGTМ, STBM, STBVC, SGU, STBU, SLV, GSV, SPZ80K	
3101193	призма	SLM, SGM, SGTМ, STBM, STBVC, SGU, STBU, SLV, GSV, SPZ80K	
3101219	Круглая опора с заостренными краями	SPZ80K	

Фиксация без проскальзывания с помощью круглой опоры с заостренными краями



- Долгий срок службы благодаря наличию специальной прижимной огнеупорной пластины со вставкой из металлокерамики, наклоняемой под углом до 35°

## Различные конструкции:

- Стандартная конструкция с гладкой поверхностью
- С рифлёной поверхностью для надёжной фиксации на загрязнённых деталях
- С V-образным пазом для фиксации круглых, овальных и граненых деталей



Легкие струбцины

## Быстрый и бережный зажим



**Новое поколение высокотехнологичных струбцин**

Благодаря непрерывной работе разработчиков **BESSEY**, возникают все новые зажимные устройства. Созданы из высококачественных материалов, изготовлены по самым современным технологиям. При этом в настоящее время важна не только сила, но и самое разумное решение. Прекрасным примером нового поколения высокотехнологичных струбцин является новый

инструмент **KliKlamp**: Простой в обращении, легкий и удобный – ему всегда отдают предпочтение при выборе легких и средних зажимных устройств. Как в профессиональной, так и в любительской деятельности, от моделирования до сборки мебели, от пластмассы до плексигласа. Кстати: Наряду с инструментом **KliKlamp** на следующих страницах можно найти другие легкие струбцины. Специально для быстрого и щадящего зажима!

Инструмент **KliKlamp KLI** – легкий как перышко и сильный как медведь, идеально подходит для профессионалов и любителей.

**Holz-Klemmy HKL** – изготовлен из твердой древесины, предназначен для быстрого и легкого создания зажимного усилия.





Легкие струбцины

## Легкий вес с магнием



### Легкие но сильные как медведи

Очень легкий и прочный магний, стеклопластик и высококачественная холоднокатаная сталь **BESSEY**: Это оптимальное сочетание характерно для новой высокотехнологичной рычажной струбцины KliKlamp. Поэтому самая маленькая струбцина KliKlamp весит всего 260 гр., просто идеально для сборки или для одновременного использования нескольких струбцин. Впрочем, и силовая конструкция отличается легкостью и оптимальностью: Благодаря стопорному механизму мощное зажимное усилие 1200 Н можно создать всего двумя пальцами. Скорее всего, вам еще не приходилось так быстро, легко и бережно зажимать!

### Основные преимущества:

#### 1 Прочность магния

Верхний и нижний элементы струбцины из прочного магния с обработкой поверхности отличаются исключительной легкостью и прочностью.

#### 2 Многоступенчатый стопорный механизм

Многоступенчатый стопорный механизм прост в обслуживании, устойчив к вибрации, плавно регулируется и быстро ослабляется.

#### 3 Надежный зажим

Фиксированная скоба с крестообразной призмой надежно удерживает круглые, острые или угловатые детали. Это значительно расширяет область применения инструмента KliKlamp.

#### 4 Эргономичная натяжная планка

Небьющуюся эргономичную натяжную планку из армированного стекловолокном полиамида очень удобно держать в руке. Это качество высшей пробы.



# Легкие струбцины



## KliKlump KL1

№	<a>	<b>	<x>	⚖	📦	V3
	мм	мм	мм	кг	шт	
KL112	120	80	20 x 5	0,26	6	
KL116	160	80	20 x 5	0,29	6	
KL120	200	80	20 x 5	0,32	6	
KL125	250	80	20 x 5	0,35	6	
KL130	300	80	20 x 5	0,38	6	
KL140	400	80	20 x 5	0,45	10	



- Зажимное усилие до 1200 Н
- Легкие но сильные как медведи
- Стабильная крепежная и скользящая дуга из легкого магния
- Быстрый зажим, устойчивость к вибрациям
- В упаковке для системы самообслуживания



## KliKlump набор KL1-S

№	Содержание / шт.	⚖	📦	V3
		кг	шт	
KL1-S	по 4 x KL112 / KL116 / KL120 / KL125	6,50	1	



- Практичный набор T-Loc, можно крепить одну на другую
- Идеально подходит для монтажа



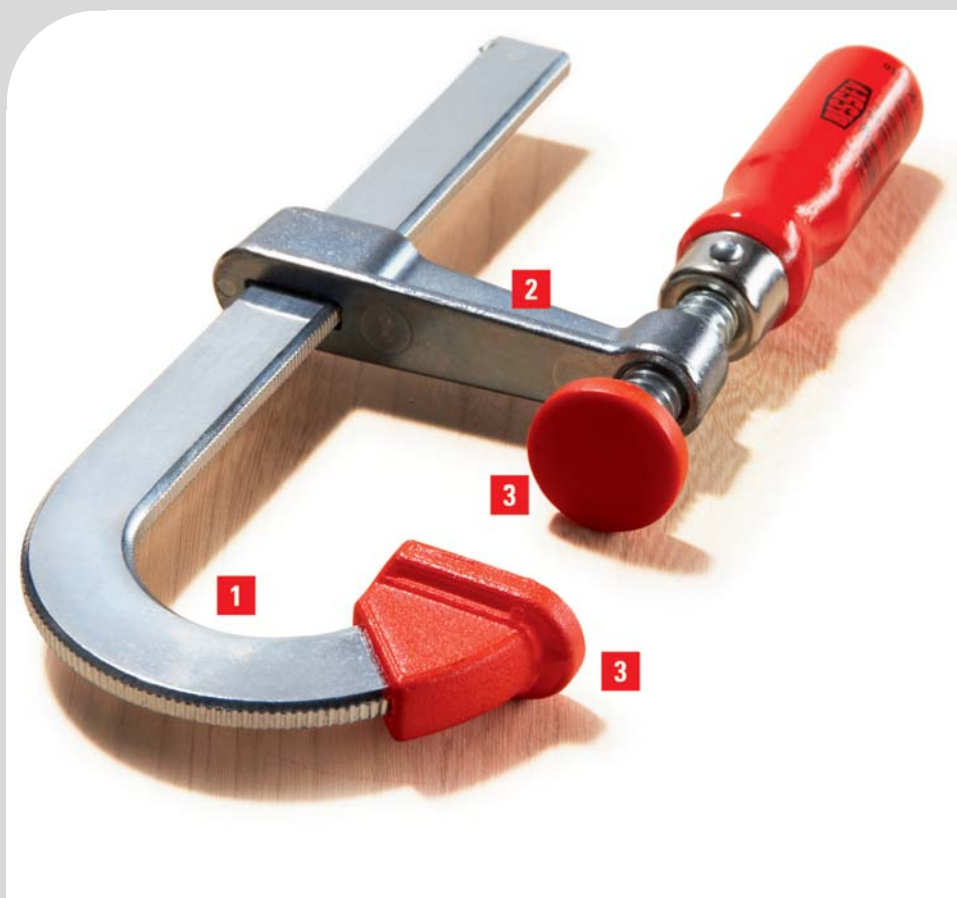
## Стенд для прилавка KliKlump KL1-D

№	Содержание / шт.	⚖	📦	V3
		кг	шт	
KL1-D	2 x KL112 / 4 x KL116 / 6 x KL120 / 4 x KL125	5,70	1	

- Профессиональный стенд для продажи
- Оптимальная презентация KliKlump

Легкие струбцины

# Маленькая и очень удобная в обращении



### Основные преимущества:

- 1 Зажимает поверх детали**  
Верхняя часть и направляющая изготовлены волочением из цельной заготовки из качественной стали. U-образная форма фиксированной скобы позволяет зажимать поверх детали (до 20 мм).
- 2 Подвижная скоба**  
Подвижная скоба изготовлена литьём под давлением из цинкового сплава. Она лёгкая, стабильная и прочная.
- 3 Защитные накладки**  
Защитные накладки обеспечивают бережный зажим легкоповреждаемых деталей. Для щадящего зажима.



- Зажимное усилие до 1500 Н
- Зажимает по всей поверхности
- С двумя защитными накладками
- Маленькая и удобная
- Небольшой вес



### Струбцина небольшого веса LMU

№	<a>	<b>	<x>	⚖	📦	V1
	мм	мм	мм	кг	шт	
LMU10/5	100	50	15 x 5	0,23	24	
LMU15/5	150	50	15 x 5	0,27	24	
LMU20/5	200	50	15 x 5	0,31	24	

Струбцина небольшого веса LMU в удобной упаковке.  
Поставка торговым партнерам осуществляется комплектом.



## Легкие струбцины



### Полученная литьём под давлением струбцина LM



№	<a>	<b>	<x>	⚖	📦	V1
	мм	мм	мм	кг	шт	
LM10/5	100	50	15 x 5	0,26	10	
LM15/5	150	50	15 x 5	0,27	10	
LM20/5	200	50	15 x 5	0,31	10	
LM25/5	250	50	15 x 5	0,35	10	
LM30/5	300	50	15 x 5	0,37	10	
LM15/8	150	80	20 x 5	0,51	10	
LM20/8	200	80	20 x 5	0,55	10	
LM25/8	250	80	20 x 5	0,60	10	
LM30/8	300	80	20 x 5	0,64	10	
LM20/10	200	100	25 x 6	0,90	10	
LM25/10	250	100	25 x 6	0,95	10	
LM30/10	300	100	25 x 6	1,02	10	
LM40/10	400	100	25 x 6	1,10	10	
LM50/10	500	100	25 x 6	1,24	10	
LM60/10	600	100	25 x 6	1,30	10	
LM80/10	800	100	25 x 6	1,58	10	



### Деревянная струбцина HKL



№	<a>	<b>	<x>	⚖	📦	V1
	мм	мм	мм	кг	шт	
HKL20	200	110	20 x 5	0,32	10	
HKL30	300	110	20 x 5	0,46	10	
HKL40	400	110	20 x 5	0,54	10	
HKL60	600	110	20 x 5	0,70	10	
HKL80	800	110	20 x 5	0,86	10	
HKL100	1000	110	20 x 5	1,00	10	



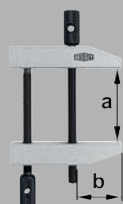
### Алюминиевая струбцина AM



№	<a>	<b>	⚖	📦	V3
	мм	мм	кг	шт	
AM4	47	34	0,06	10	



### Параллельная струбцина PA



№	<a>	<b>	⚖	📦	V3
	мм	мм	кг	шт	
PA28	36	19	0,08	1	
PA40	46	26	0,10	1	
PA55	60	35	0,18	1	
PA70	87	50	0,43	1	
PA105	116	72	0,92	1	



- Зажимное усилие до 2000 Н
- Нижняя и верхняя часть из цинкового литья под давлением, с черным покрытием
- С защитной накладкой
- Маленькая и удобная
- Малый вес

- Верхняя, нижняя часть и эксцентрик из высококачественной твердой древесины
- Опорная поверхность из прессованной пробковой крошки для щадящего зажима

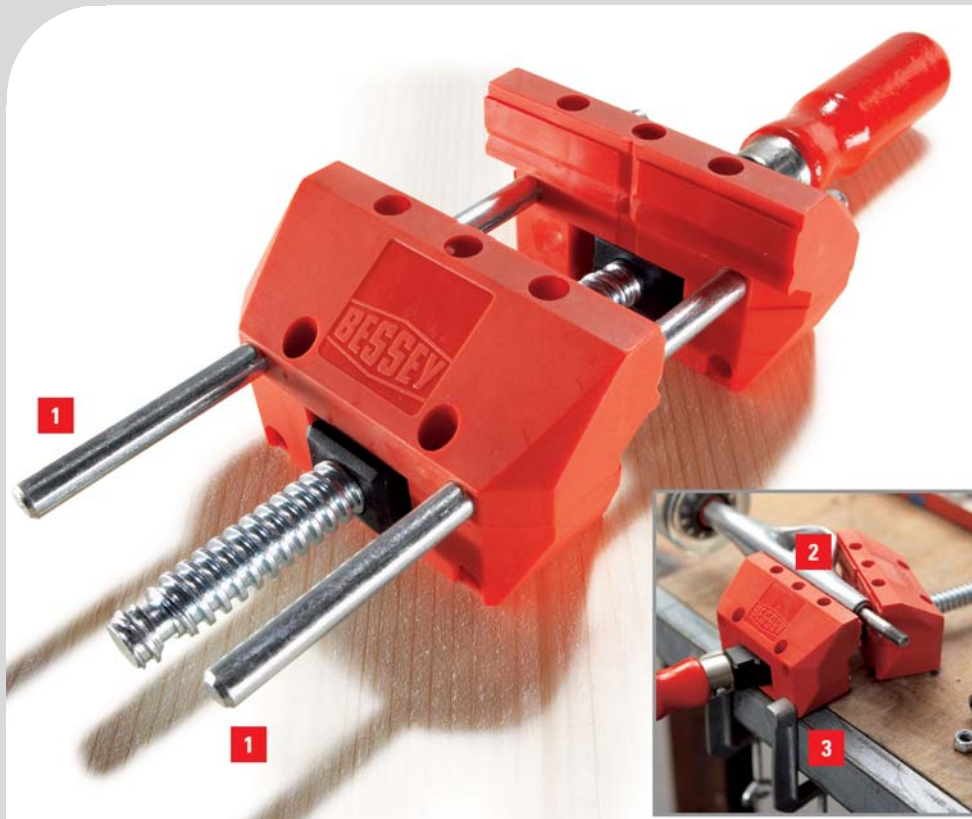
- Идеально подходит для моделистов и любителей мастерить
- Малый вес – всего 55 гр.

- Двойной винт
- Точное параллельное перемещение обеих зажимных поверхностей



## Винтовой зажим

# Универсальное устройство, которое подойдет каждому



### Основные преимущества:

#### 1 Параллельный зажим

При наличии направляющих реек струбцину S 10 можно прекрасно использовать для параллельного зажима.

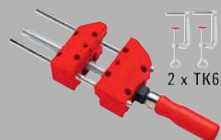
#### 2 Косой зажим

Струбцина S 10 прекрасно подходит для зажима косых деталей без использования направляющих реек.

#### 3 Простота крепления

Струбцина S 10 легко и просто крепится с помощью двух входящих в комплект зажимов.

- Малый вес
- Параллельная фиксация с направляющими рейками
- Фиксация под углом без направляющих реек (макс. 25°)
- Легко крепится с помощью 2-х входящих в комплект зажимов для стола
- В упаковке для системы самообслуживания



### Винтовой зажим S 10

№	<a>				V3
	мм	мм	кг	шт	
S10-ST	100	90	0,83	6	

- Специально для работы дома и для бытовых приборов
- Специальное приспособление для угловых зажимов WS 3/WS 6, винтового зажима S 10 и корпусной струбцины REVO KR/KRV



### Зажим для стола

№	∅	<a>	<b>			V3
	мм	мм	мм	кг	шт	
TK6	8	60	22	0,10	10	
RB269	8	60	28	0,19	1	
LM10/5R8	8	100	50	0,22	1	

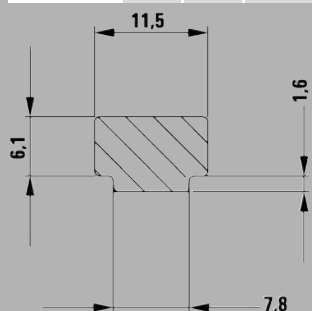
# Настольные струбцины



## Цельно стальная настольная струбцина GTR



№	←a→	←b→	←x→	Содержание/ шт.	Кг	шт	V2
	мм	мм	мм				
GTR12	120	60	13,5 x 6,5	-	0,30	10	
GTR12SET	120	60	13,5 x 6,5	2 x GTR12	0,61	5	
GTR16B6	160	60	13,5 x 6,5	-	0,35	10	
GTR30B6	300	60	13,5 x 6,5	-	0,40	10	



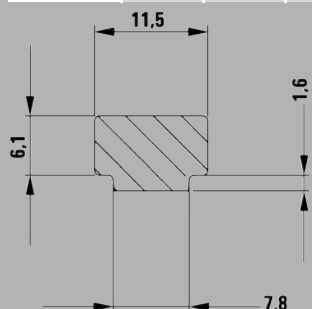
- Фиксированная скоба специальнойковки, для пазов 12 x 8 мм
- Для надежной фиксации направляющих марки Festool, Protool, Metabo, Makita, Hitachi и т. д., а также для зажима деталей в профилях и на рабочих столах
- Зажимное усилие до 1800 Н
- Деревянная рукоятка эргономичной формы
- GTR12SET: В упаковке для системы самообслуживания



## Цельно стальная настольная струбцина GTRH с рычажной рукояткой



№	←a→	←b→	←x→	Кг	шт	V2
	мм	мм	мм			
GTR16S6H	160	60	13,5 x 6,5	0,53	10	



- Фиксированная скоба специальнойковки, для пазов 12 x 8 мм
- Для надежной фиксации направляющих марки Festool, Protool, Metabo, Makita, Hitachi и т. д., а также для зажима деталей в профилях и на рабочих столах
- Быстро – в 5 раз быстрее, чем обычные струбцины
- Надежно – устойчива к вибрациям
- Мощно – зажимное усилие до 2400 Н

Пружинные струбцины

## Бережно зажимает все



Удобный зажим с постоянным зажимным усилием

Пружинные струбцины **BESSEY** – маленькие да удаленькие. Они удобно лежат в руке и обеспечивают оптимальное управление. Даже при большой ширине зажимаемых

деталей одной рукой можно добиться постоянного мощного зажимного усилия. Благодаря плавной регулировке и накладкам обеспечивается бережная обработка самых чувствительных материалов. Не только размер имеет значение!

VarioClippix XV – даже при максимальной толщине зажимаемых деталей 170 мм можно работать одной рукой.

Устройство Clippix XC – очень удобное, подходит для всех областей применения.



## Пружинные струбины



### VarioClippix XV



№	←a→		←b→		кг	шт	V3
	мм	"	мм	"			
XV3-50	55	2	37	1 1/2	0,07	12	
XV5-100	100	4	50	2	0,17	12	

- Изменяемая ширина зажима до 100 мм, но при этом можно работать одной рукой
- Легкая и удобная
- Функциональная и эргономичная
- Максимальная устойчивость
- В упаковке для системы самообслуживания



### VarioClippix XV



№	←a→		←b→		кг	шт	V3
	мм	"	мм	"			
XV5-170	170	6 1/2	50	2	0,19	12	

- Изменяемая ширина зажима до 170 мм, но при этом можно работать одной рукой
- Легкая и удобная
- Функциональная и эргономичная
- Максимальная устойчивость
- В упаковке для системы самообслуживания



### Clippix XC



№	←a→		←b→		Содержание /шт.	кг	шт	V3
	мм	"	мм	"				
XC1	20	3/4	20	3/4	-	0,01	10	
XC1-SET	20	3/4	20	3/4	7 x XC1	0,06	8	
XC2	25	1	30	1 1/8	-	0,02	10	
XC3	35	1 3/8	37	1 1/2	-	0,05	10	
XC5	50	2	50	2	-	0,12	10	
XC7	75	3	70	2 3/4	-	0,18	10	

- Легкий и удобный
- Функциональный и эргономичный
- Максимальная устойчивость
- В упаковке для системы самообслуживания



### Clippix XCL, длинная и тонкая



№	←a→		←b→		Содержание /шт.	кг	шт	V3
	мм	"	мм	"				
XCL2	55	2 1/8	60	2 3/8	-	0,02	10	
XCL2-SET	55	2 1/8	60	2 3/8	2 x XCL2	0,04	10	
XCL5	70	3	110	4 1/4	-	0,14	10	

- Длинные, тонкие натяжные планки для работ в узких промежутках
- Большая глубина захвата для зажимания в удалённых от края местах
- Мягкое покрытие ручек, предотвращающее проскальзывание
- В розничной упаковке

Ленточные зажимы

## Для зажима рам и закруглений



**Двусторонний равномерный зажим без перекоса**

Зажим закруглений, многоугольных соединений или замкнутых контуров традиционно относится к наиболее сложным задачам. BESSEY прекрасно справилась с этой задачей, выпустив запатентованный ленточный зажим BAN 700 и практичное устройство для подгонки углов.

Этот дуэт идеально подходит везде, где требуется бережный зажим закруглений без перекоса. Универсальны: могут использоваться для дерева, пластмассы и металлов. Защищены автоматическим самофиксирующим устройством, обеспечивающим с обеих сторон равные зажимные усилия и отключающимся только при ослаблении зажима. Без задержки и стресса!

Ленточный зажим BAN 700 и устройство для подгонки углов BVE – это идеальное сочетание инструментов для бережного зажима без перекоса.

## Ленточные зажимы



Ленточный зажим BAN 700



№	Диапазон зажима	Лента Ш x Д мм		 кг	 шт	V3
BAN700	до 7 м	25 x 1	60°-180°	0,56	5	



Ленточный зажим BAN 400



№	Диапазон зажима	Лента Ш x Д мм	 кг	 шт	V3
BAN400	до 3,8 м	24 x 1	0,48	12	



Устройство для подгонки углов BVE (6 шт./пакет)



№	Лента Ш x Д мм		подходит для	 кг	 шт	V3
BVE	25 x 1	60°-180°	BAN700, BAN400	0,10	5	



- Равномерное давление на соединениях в ус
- Рукоятку можно переставлять для работы правой или левой рукой
- Содержит: 1 ленточный зажим, 4 устройства для подгонки углов
- В упаковке для системы самообслуживания



- Фиксация прямоугольных деталей четырьмя уголками
- Равномерное давление на все четыре угла
- В упаковке для системы самообслуживания



- Плавная подгонка углов 60-180°
- В упаковке для системы самообслуживания



Зажим для угловых деталей и скосов

## Зажим для угловых деталей и скосов



Адекватное решение самых сложных задач

Зажим деталей разной толщины, зажим в скосах, а также зажим под разными углами: Все эти задачи адекватно решены фирмой

**BESSEY**, предлагающей специальные инструменты. Любой инструмент – угловой зажим, зажим для скосов, поперечный зажим или струбцина для скосов, мы знаем, что вам нужно!

Угловой зажим WS – зажимает детали разной толщины точно под прямым углом.

# Зажим для угловых деталей и скосов



Угловой зажим WS



№	←a→		Прход макс.			V3
	мм	мм	мм	кг	шт	
WS3	2 x 55	30	30	1,00	10	
WS6	2 x 100	36	60	2,30	4	



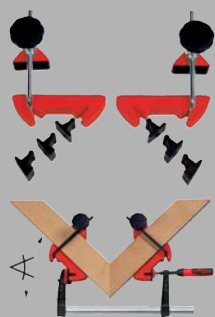
Угловой зажим WS



№	←a→				V3
	мм	мм	кг	шт	
WS1	2 x 73	12	0,20	12	



Система угловых струбцин MSX



∠ = 22,5° / 30° / 45° / 60°

№	←a→				V3
	мм		кг	шт	
MSX	100	22,5°/30°/45°/60°	0,70	1	

- Автоматически подстраивается под детали различного размера
- Быстро зажимает при помощи одного винта
- Стабильный корпус
- Закрепляется с помощью зажимов — предлагается в качестве дополнительной принадлежности
- WS 3 – в упаковке для системы самообслуживания



- Зажимает детали различной толщины с помощью двух винтов
- Для лёгкой фиксации
- Литьё под давлением из цинкового сплава
- В упаковке для системы самообслуживания



- Система угловых струбцин для углов 22,5°, 30°, 45° и 60°
- Равномерное давление на соединение в ус
- Переставляемый без инструментов адаптер для углов
- Практичный вспомогательный инструмент для струбцин BESSEY типа TG, GZ, GMZ, EHZ, EZS и DUO

## Зажимы для кромок

# Для зажима кромок и торцов



Просто и легко решать нестандартные задачи

Нестандартные задачи и области применения часто требуют использования специальных инструментов. Поэтому для зажима кромок и

торцов предлагаются удобные и легкие струбцины для кромок BESSEY. На заказ поставляются также струбцины для работы одной рукой. Разработаны специально для того, чтобы сделать ваш рабочий день проще и легче!

Рассчитанный на работу одной рукой зажим кромок ЕКТ – идеально подходит для нанесения многослойного покрытия в одиночку.

С-образный зажим кромок КТ8-3 – тяжелый и стабильный, для больших зажимных усилий.





### Основные преимущества:

- 1 Уникальный двойной винт**  
Внешний винт передвигает зажимные пластины, внутренний винт создает торцевое давление. Благодаря противоударной пластмассовой рукоятке, рассчитанной на работу одной рукой, пользователь может в одиночку управлять выполнением всех задач.
- 2 Зажимные пластины с большой поверхностью**  
Щадящий зажим без проскальзывания с максимальной шириной зажима 55 мм. Это обеспечивается за счет зажимных пластин с большой поверхностью с встроенной бесцветной накладкой из мягкого материала.
- 3 Подвижная опорная панель**  
Подвижная опорная панель с большой поверхностью.
- 4 Легкий алюминиевый корпус**  
Малый вес, большой эффект. Удобный, предназначенный для работы одной рукой зажим кромок ЕКТ обладает статически оптимизированным алюминиевым корпусом, защищенным от коррозии.

- Для быстрого обслуживания одной рукой
- Малый вес
- Ширина зажима до 55 мм



### Зажим для кромок ЕКТ для работы одной рукой



№	<a>	<b>	⚖	📦	V3
	мм	мм	кг	шт	
EKT55	10-55	45	0,82	1	



### Зажим для кромок Kantenfix KF



№	<a>	<b>	⚖	📦	V3
	мм	мм	кг	шт	
KF2	10-40	80	0,76	10	
KF4	10-80	110	1,58	5	



- Для быстрого обслуживания одной рукой
- Просвет до 80 мм

## Зажимы для кромок



- Практичный вспомогательный инструмент для зажима кромок в труднодоступных местах
- Подходит для обычных струбцин с максимальной толщиной шины 13 мм



- С-образная струбцина с тремя винтами
- Высокая устойчивость благодаря кованым скобам
- Для дерева и металла
- Подходит для сварки



- Грузоподъемность 75 кг
- Для безопасной транспортировки, например, древесных и древесностружечных плит, стекла и плексигласа
- Хорошо удерживающее резиновое покрытие на подвижных губках



### Зажим для кромок КТ



№	Исполнение	Для шины	⚖	📦	V1
		толщиной не более			
		мм	кг	шт	
КТ5-1СР	1 винт	13	0,35	1	
КТ5-2	2 винта	13	0,58	1	



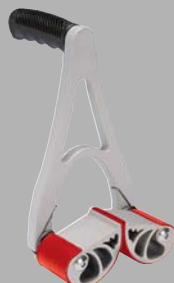
### С-образная струбцина для кромок КТ



№	<a>	<b>	⚖	📦	V3
	мм	мм			
КТ8-3	0-80	80	2,37	5	



### Держатель для переноски плит КФР



№	<a>	⚖	📦	V3
	мм			
КФР	10-65	1,01	2	

Зажимные элементы для верстаков



# Надежное и регулируемое зажатие заготовок на верстаках

Для всех стандартных станков с системой отверстий



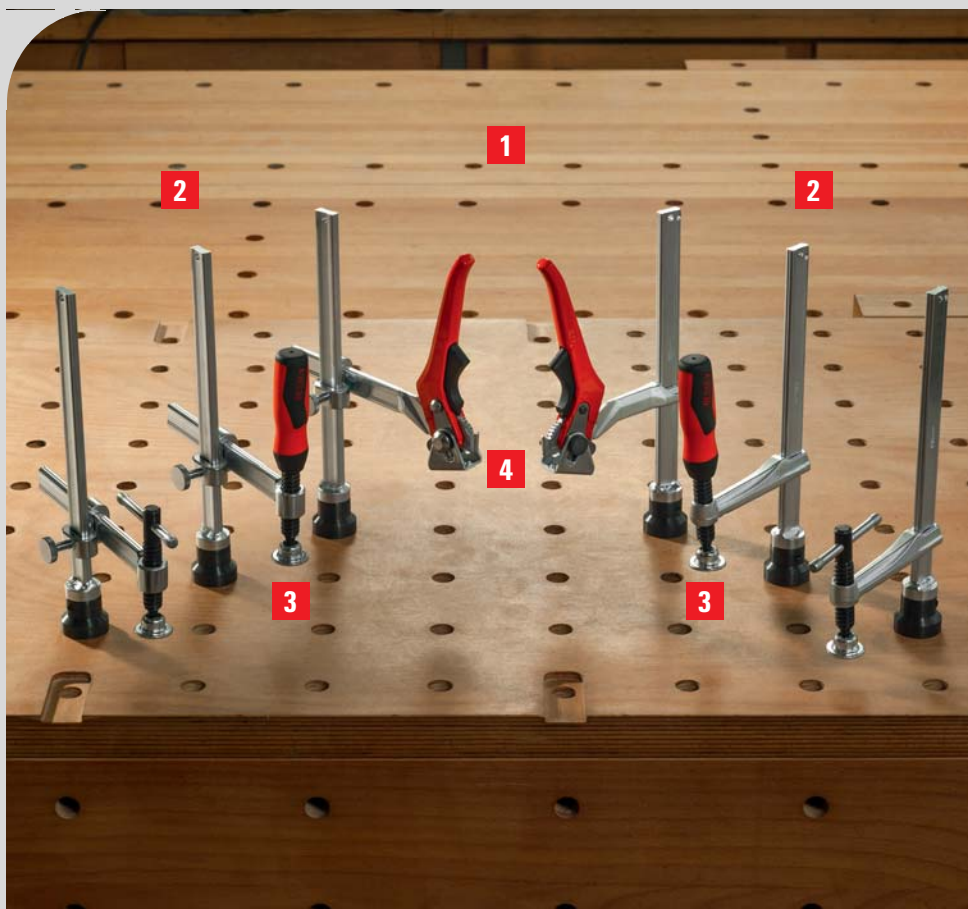
Старые знакомые служат по-новому

В качестве специалиста по производству ручных зажимных инструментов компания BESSEY предлагает также решения для фиксации заготовок на верстаке. В комбинации с адаптером TW16AW вы можете использовать зажимные элементы BESSEY TWV и TW для любого стандартного верстака с системой отверстий, как например, для моделей строгальных верстаков от Sjöbergs. Проверенные временем решения компании BESSEY в области цельностальных струбцин использовались при разработке зажимных элементов Pate. Уникальное качество стали от BESSEY, которое дополняется оптимальной формой профиля и

шпинделем, обеспечивает инструментам высокую стойкость к деформации и скручивающим нагрузкам. Предлагаются также и испытанные варианты ручек от BESSEY. Независимо от того, идет ли речь о зажимах с изменяемым (TWV) или фиксированным вылетом (TW), оба варианта предлагаются с двухкомпонентными пластмассовыми, Т-образными или рычажными ручками. Какой бы зажимной элемент вы ни выбрали, его можно без дополнительного инструмента через адаптер смонтировать на вашем верстаке – именно там, где вам нужно надежно зафиксировать заготовку. Это позволит более эффективно осуществлять сверильные, строгальные и шлифовальные работы.



# Зажимные элементы для верстаков



## Основные преимущества:

- 1 Великолепное дополнение**  
Через адаптер TW16AW зажимные элементы BESSEY TWV и TW под отверстия 16 мм можно также использовать на строгальных верстаках с системой отверстий.
- 2 Изменяемый или фиксированный вылет**  
Зажимы как с изменяемым (TWV), так и с фиксированным вылетом (TW) предлагаются с тремя вариантами рукояток.
- 3 Шпиндель с легким ходом**  
Шпиндель со специальным покрытием и трапецидальной резьбой — в зажиме как с двухкомпонентной, так и с Т-образной ручкой — имеет легкий ход и устойчив к перекоосу.
- 4 Храповый механизм**  
В рычажной ручке используется естественная сила рычага. Храповый механизм обеспечивает дозированный и быстрый зажим без вибраций. Износоустойчивый эксцентрик гарантирует продолжительный срок службы.



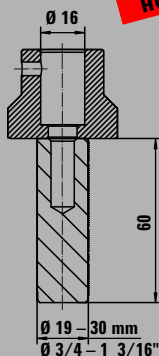
## Адаптер для станка TW16AW

№	∅	подходит для		кг	шт	V3
		мм	"			
TW16AW19	16	19	3/4	0,33	1	
TW16AW20	16	20	13/16	0,35	1	
TW16AW25	16	25,4	1	0,44	1	
TW16AW30	16	30	1 3/16	0,53	1	

**новинка**  
**новинка**  
**новинка**



- Принадлежности для зажимных элементов BESSEY TWV и TW с системой отверстий 16 мм
- Подходит для всех стандартных верстаков с системой отверстий
- Используется без применения инструмента
- Сменные адаптеры для использования с другими размерами отверстий





## Зажимный элемент с различной глубиной захвата TWV



№	Ø	Высота зажима не более	←b→	←x→	⚖	📦	V3
TWV16-20-15-2K	16	200	30-150	22 x 8,5	1,20	1	
TWV16-20-15K	16	200	30-150	22 x 8,5	1,04	1	
TWV16-20-15H	16	200	60-150	22 x 8,5	1,21	1	



- Точное расположение зажимного элемента с учетом особенностей сварки
- Улучшенный профиль и подвижная скоба для амортизирующей и эластичной фиксации
- Плавная регулировка вылета (TWV)



## Зажимный элемент с фиксированной глубиной захвата TW



№	Ø	Высота зажима не более	←b→	←x→	⚖	📦	V3
TW16-20-10-2K	16	200	100	22 x 8,5	0,93	1	
TW16-20-10K	16	200	100	22 x 8,5	0,86	1	
TW16-20-10H	16	200	100	22 x 8,5	1,01	1	

3D-CAD файлы для скачивания на сайте [www.bessey.de](http://www.bessey.de)

Различные исполнения:

- Высококачественная двухкомпонентная пластмассовая Т-образная ручка с закругленными концами и шпинделем с трапециевидальной резьбой и сменной опорной пластиной, не требующей использования специального инструмента при ее замене
- Рычажная рукоятка с механизмом фиксации для дозированного, быстрого и надежного зажима без вибраций

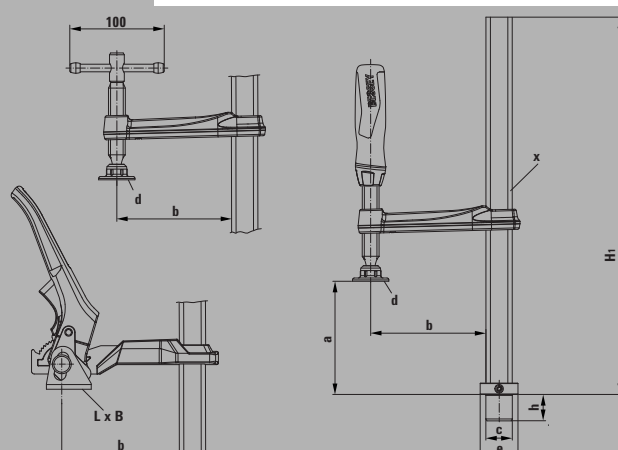
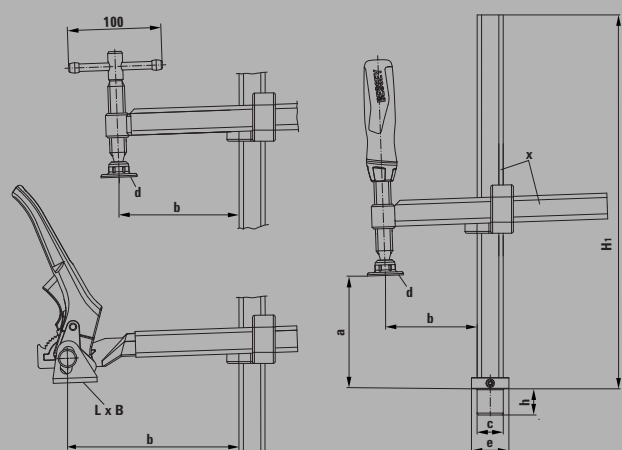


Таблица размеров

	Болт Ø „с“	Болт Высота „h“	Высота зажима не более „a“	Вылет „b“	Высота шины „H1“	Размер прижимной пластины		Опора „F“		Профиль шины „x“
						„L x B“	Ø „d“	Опора Ø „e“	Опора Высота	
TWV16-20-15-2K	16	20,5	200	30-150	265	—	32	30	10	22 x 8,5
TWV16-20-15K	16	20,5	200	30-150	265	—	32	30	10	22 x 8,5
TWV16-20-15H	16	20,5	200	60-150	265	41 x 26	—	30	10	22 x 8,5
TW16-20-10-2K	16	20,5	200	100	265	—	32	30	10	22 x 8,5
TW16-20-10K	16	20,5	200	100	265	—	32	30	10	22 x 8,5
TW16-20-10H	16	20,5	200	100	265	41 x 26	—	30	10	22 x 8,5

Подпорка для монтажа потолков и других элементов

## Монтаж дверных коробок



### Системный подход к монтажу

Современная техника монтажа дверных коробок с применением монтажной пены требует использования специальных инструментов для точного выравнивания и поддержки конструкции. Распорка для монтажа дверных коробок TU, разработанная компанией BESSEY, получила признание во всем мире и удовлетворяет предъявляемым требованиям. Вместе с удлинителем TUX, выравнивающей струбциной TFM и угловой выравнивающей струбциной для монтажа дверной коробки WTR она образует превосходную монтажную систему. Так, например, устройство TU вместе с удлинителем

TUX, не требующим использования дополнительного инструмента, позволяет выполнять монтаж сверхшироких дверей, в соответствии с требованиями безбарьерной доступности современных зданий и сооружений. Выравнивающая струбцина TFM позволяет бережно сдвигать дверные коробки, зафиксированные в стенном проеме без повреждения декоративных элементов и обоев на стене. Помимо этого угловая выравнивающая струбцина WTR помогает точно выставить и зафиксировать дверную коробку горизонтально и вертикально под углом 90°. Вы заметите, что данный подход позволяет значительно упростить и облегчить процесс монтажа дверных коробок.

Распорка для дверных коробок TU – простая в использовании, удерживает дверную коробку в нужном положении.



# Инструменты для установки дверных коробок и окон



## Распорка для дверных коробок TU



№	< a >			V3
	мм	кг	шт	
TU	565-1010	1,27	2	

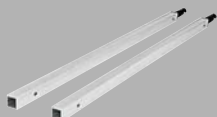
## Кронштейн с комплектом распорок для дверных коробок TU



№	Содержание/шт.			V3
		кг	шт	
TU-TRAGE	6 штук или три комплекта распорок TU на одном кронштейне Рассчитано на три двери	9,90	1	

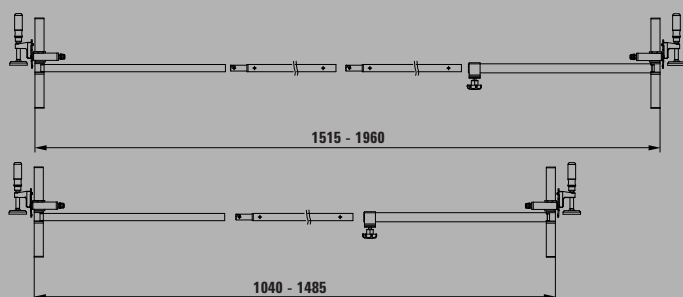
В практичной нейлоновой сумке на колёсиках для защиты от пыли и простой транспортировки

## Удлинитель распорки для дверных коробок TUX



№	< a >			V3
	мм	кг	шт	
TUX	1040-1960	0,37	1	

Комплект поставки: 2 удлинительных стержня



## Струбцина для выправки дверных коробок TFM



№	Перемещение	< b >			V3
		мм	кг	шт	
TFM	35	70	0,58	2	



- Бережно и надежно фиксирует и поддерживает дверную коробку при заполнении швов монтажной пеной
- Телескопическая анодированная алюминиевая труба прямоугольного сечения с миллиметровой шкалой и установочным винтом для точной работы
- Крестообразная опорная пластина с переставными фиксирующими элементами для работы при глубине дверной коробки от 6 до 13 см или от 13 до 30 см
- Переставляемые струбцины с увеличенными поверхностями зажима и съемными кронштейнами для простой и надежной установки дверной коробки



- Принадлежности для увеличения рабочего диапазона распорки TU
- Позволяет выполнять установку сверхшироких дверей
- Удлинитель ставится без инструмента всего несколькими движениями

- Для быстрого и точного выравнивания и фиксации дверных коробок
- Полезное дополнение к распорке для дверных коробок BESSEY TU и TMS

# Инструменты для установки дверных коробок и окон

## Струбцина для выправки дверных углов WTR



№	Ширина зажима	Перемещение	⚖	📦	V3
	Толщина коробки				
WTR	8-30	32	1,05	2	

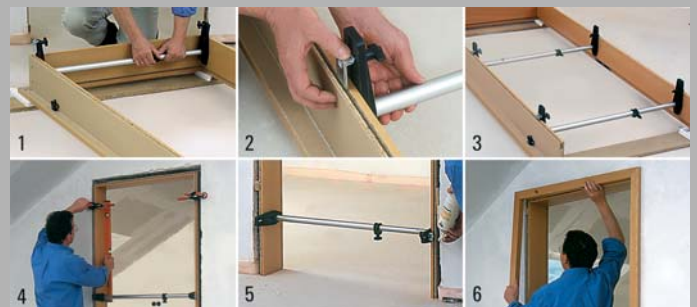
- Для точно выставленных и зафиксированных углов дверных коробок
- Точный монтаж под прямым углом

## Распорка для установки дверных коробок TMS



№	← a →	⚖	📦	V3
	мм			
TMS	560-1010	0,68	6	

- Бережно и надежно фиксирует и поддерживает дверную коробку при заполнении швов пенным материалом
- Телескопическая труба круглого сечения из алюминия с установочным винтом для точной работы
- С фиксирующими элементами на зажимной поверхности для фиксации распорки на дверной коробке и обеспечения точного расстояния



## Струбцина для правки оконных рам FRK



№	Толщины рам	Перемещение	⚖	📦	V3
	мм				
FRK85	40-85	30	0,43	4	

- Для быстрого и точного выравнивания и фиксации оконных рам

## Зажим винтовой



### Зажим для дверей TAN с I-образным профилем 80 x 42 x 3,9 мм

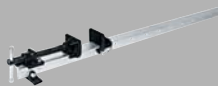


№	<a>	Размеры губок ш x в мм	кг	шт	V3
	мм				
TAN80	800	80 x 80	7,90	1	
TAN120	1200	80 x 80	10,10	1	
TAN150	1500	80 x 80	12,20	1	
TAN210	2100	80 x 80	15,00	1	
TAN250	2500	80 x 80	17,50	1	

- Зажимное усилие до 24000 Н
- Легко регулируемые зажимные пластины
- Съёмная кривошипная рукоятка
- I-образный профиль придает устойчивость



### Зажим для дверей ТВ с T-образным профилем 40 x 40 x 5 мм



№	<a>	Размеры губок ш x в мм	кг	шт	V3
	мм				
ТВ100	1000	66 x 43	5,50	1	
ТВ120	1200	66 x 43	6,20	1	
ТВ150	1500	66 x 43	6,40	1	
ТВ210	2100	66 x 43	8,50	1	
ТВ250	2500	66 x 43	9,50	1	



- зажимное усилие до 14000 Н
- С подвешенным фиксирующим болтом
- T-образная ручка
- Стабильно, благодаря T-образному профилю



### Струбцина для труб ВРС



№	для труб Ø		<b>	кг	шт	V3
	мм	"				
ВРС-Н12	21,3	1/2	40	0,88	4	
ВРС-Н34	26,9	3/4	42	1,30	4	



- Подходит для стальных труб DN 20/R3/4"/, а также DN 15/R1/2"
- Внешний диаметр 26,9 мм и 21,3 мм
- Ширина раствора подбирается по необходимости
- С подставкой
- В упаковке для магазинов самообслуживания



Подпорка для монтажа потолков и других элементов

## Фиксация и поддержка ГК/ГВ плит при отделке помещений

**НОВИНКА**



**«Третья рука» для надежного монтажа силами одного человека!**

Простота перемещения и лёгкость использования делают подпорки BESSEY для монтажа потолков и других элементов незаменимыми помощниками в отделке помещений с использованием гипсокартона. Благодаря своей устойчивой конструкции они

не только надёжно фиксируют самые разные строительные элементы на потолке, но также надёжно удерживают вывешенную пленку для защиты от пыли. Распорка с поворотными опорами из ПВХ надёжно держится даже на покатой крыше. Итак, один человек может браться за монтаж даже больших плит: максимально допустимая нагрузка для одной подпорки составляет 60 кг. Попробуйте сами!

Подпорка для монтажа потолков и других элементов

# Правильная подпорка для потолочного монтажа



## Универсальность применения

С ее помощью устанавливаются и удерживаются, например, гипсокартон, деревянные доски, панели, кровельные рейки, металлические планки, пленка и лампы. Подпорку можно использовать даже на скосах крыши:

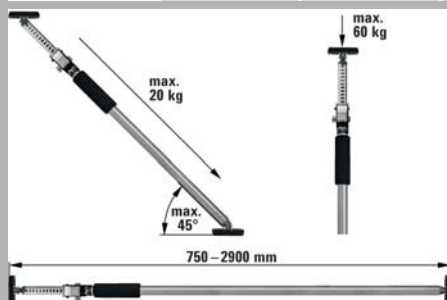
- за счет устойчивой конструкции из стальных труб трех размеров, раздвигающейся до 2,90 м
- благодаря подпятникам размером 8,5 x 6,5 см с диапазоном поворота от -45 до +45°



**НОВИНКА**

Подпорка для потолка и монтажа ST

№	Перемещение мм	Максимально допустимая нагрузка кг	 кг	 шт	V3
ST125	750-1250	60	1,50	1	
ST250	1450-2500	60	2,20	1	
ST290	1600-2900	50	2,40	1	



## Простота использования

Подпорку можно быстро подготовить к работе:

- фиксация в два этапа: предварительная установка с помощью выдвигной и быстро фиксируемой внутренней трубки, окончательная фиксация — вращением подпорки с ухватом за цилиндрический участок с покрытием из пеноматериала

## Надежность установки

Нагруженная подпорка с защитой от соскальзывания гарантирует надёжную установку даже на критичной поверхности благодаря:

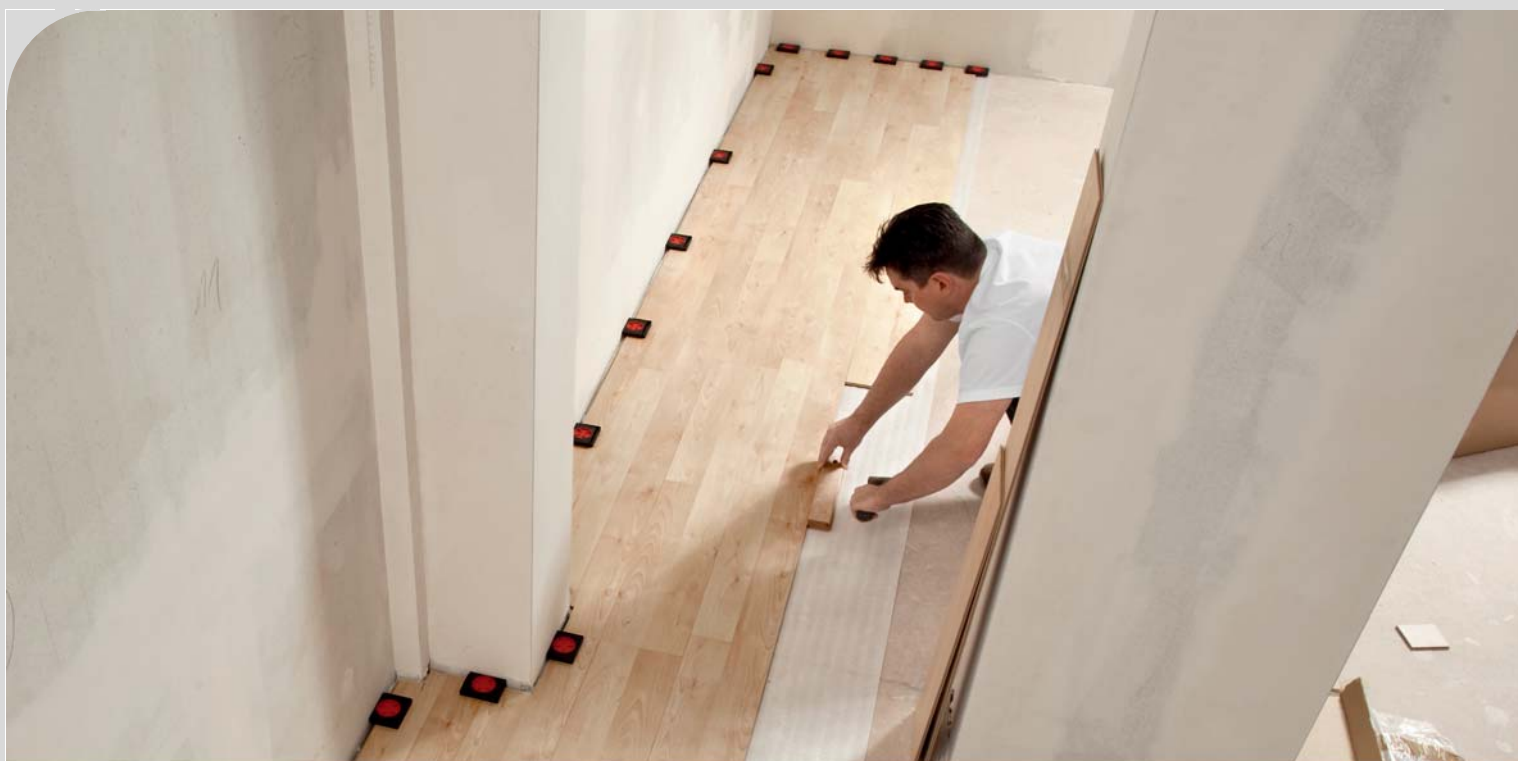
- специальным стальным трубкам, способным выдержать до 60 кг
- дополнительному стопору на кнопке разблокировки
- наличию резиновых накладок на верхней и нижней опорах



- Максимальная нагрузка до 60 кг
- Стабильная конструкция со специальными стальными трубками и контактными опорами из ПВХ с защитой от соскальзывания
- Применение на наклонных поверхностях благодаря контактными опорам с плавным поворотом на угол от -45 до +45°
- Простота и надежность использования благодаря выдвигной и фиксируемой внутренней трубке, а также вращаемой внешней трубке с цилиндрической накладкой из пеноматериала

Подпорка для монтажа потолков и других элементов

## Укладывание паркета, ламината и плитки



Просто и эффективно

Любое покрытие пола: дерево, пробка, паркет, ламинат или плитка – в духе времени. Специально для более простого и эффективного укладывания популярных в настоящее время

покрытий пола фирма BESSEY разработала специальные зажимные устройства, например, распорку PVA или инструмент для зажима и укладки SVH. Поэтому и в данной области BESSEY является одним из неоспоримых лидеров!

Струбцина для укладки паркета PVZ и распорка AV2 и PVA для профессиональной укладки паркета, ламината и плитки.

Распорка AV2 – для укладки ламината и паркетных досок без использования клиньев.

YouTube





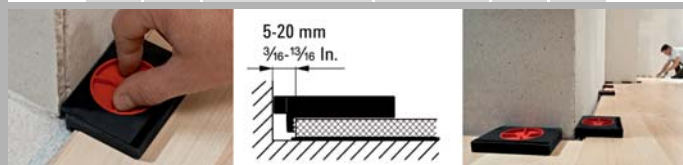
# Специальные инструменты для укладки покрытий



## Распорка AV2 (4 шт./пакет)



№	<a>		Материал	Перемещение	кг	шт	V3
	мм	мм					
AV2	20	89	Полиамид	5-20	0,23	12	



Все распорки также предлагаются в удобной упаковке.  
Поставка торговым партнерам осуществляется комплектом.

- Плавная и быстрая регулировка расстояния до стены от 5 до 20 мм
- Распорка для свободной укладки ламината или паркетной доски
- Большая контактная площадь для защиты поверхностей от продавливания
- Легко снимается путем простого отворачивания
- Малый вес и компактность

## Распорка PVA



№	<a>		Материал	Перемещение	кг	шт	V3
	мм	мм					
PVA	35	130	Цинковое литье под давлением	7-35	0,48	6	

- Плавная регулировка расстояния до стены от 7 до 35 мм
- Торцевая и боковая подпорка паркета при его склеивании
- Служит для оттягивания за счет наклонного положения шпинделя, подвижного прижима с защитной накладкой
- Очень большая поверхность прилегания 130 мм защищает кanten настила от повреждений

## Струбцина для паркета PVZ



№	<a>		кг	шт	V3
	мм	мм			
PVZ65	650	130	2,60	5	

- Стабильная конструкция
- Идеально подходит для склеивания первых трех рядов паркета или ламината
- Оптимальная настройка расстояния до стены

## Вспомогательное оборудование для зажима и укладки SVH/SVG



№	<a>		Ленточный материал	Прочность на разрыв	кг	шт	V3
	мм	мм					
SVH400	4000	25 x 1	Полиэфир	5000	0,75	1	
SVH760	7600	25 x 1	Полиэфир	5000	0,77	1	
SVG	4000	25 x 1	Полипропилен	2500	0,69	1	

Дополнительная область применения:  
использование в качестве крепежного ремня

- Для укладки готового паркета, ламината и плитки
- SVH 400, SVG – В упаковке для системы самообслуживания

## Зажим для пластин

# Зажатие гладкого плиточного материала больших площадей



### Основные преимущества:

- 1 Вакуумный насос с функцией контроля**  
Несколькими движениями насоса создается требуемый вакуум для максимального зажимного усилия в 1200 Н. Через маркировочное кольцо на штоке насоса вакуум может контролироваться в любое время, и зажимное усилие докачкой может быть доведено до максимума.
- 2 Кнопка отпускания**  
Простым нажатием на кнопку отпускания вакуум перестает действовать, и плиточный зажим можно быстро снять.
- 3 Винт быстрой установки**  
Для быстрой установки расстояния просто ослабьте винты и передвиньте вакуумный аспиратор в желаемое положение.
- 4 Прочная конструкция**  
Проложенные в анодированном алюминии цельностальные шины BESSEY удерживают присоски точно на месте также и при высоком зажимном усилии. Таким образом обеспечивается точность выполнения работы.

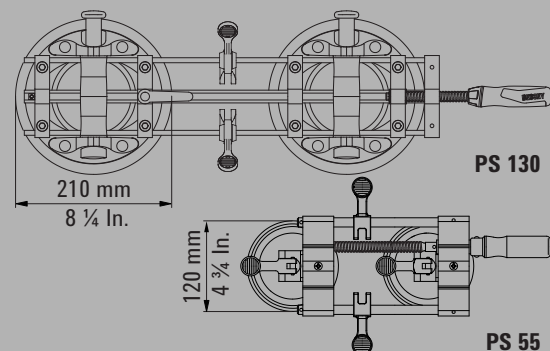


### Зажим для пластин PS 130, большой и сильный

№	<a>	Ширина	Длина	кг	шт	V3
	мм					
PS130	5-130	215	715	4,08	1	



- Для зажатия и позиционирования деталей с большой площадью, а также тяжелых деталей с гладкой поверхностью, например, из искусственного камня, керамики, гранита, Corian®, пластика, листового металла или стекла
- Ручные вакуумные насосы для максимального зажимного усилия и, таким образом, максимального горизонтального зажимного усилия до 1200 Н
- Маркировочное кольцо на рычаге насоса для непрерывного контроля бесперебойного вакуума
- Практичная функция быстрой настройки необходимого расстояния между обеими присосками



Corian® является защищенным товарным знаком фирмы DuPont

## Основные преимущества:

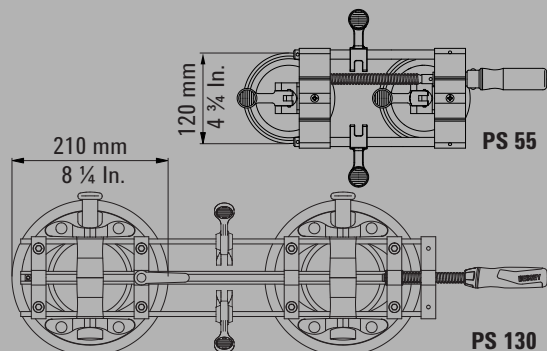
- 1 Щадящий вакуумный aspirатор**  
Простота в управлении гарантирована: перестановкой зажимных рычагов на вакуумных aspirаторах создается вакуум, и зажим для пластин автоматический присасывается к пластине.
- 2 Практичный рычаг с эксцентриком**  
Посредством обоих рычагов на направляющих стержнях разница высот, возникающая при сведении пластин, может быть несложно отрегулирована
- 3 Прочная конструкция**  
Холоднотянутые, гальванически оцинкованные направляющие стержни в прочных алюминиевых профилях снижают отгибание в ходе зажатия и удерживают зажим для пластин в одной плоскости. Таким образом обеспечивается точность выполнения работы.
- 4 Удобная деревянная ручка**  
Благодаря идеальному захвату достигается сила зажима в горизонтальном направлении до 260 Н. Это обеспечивается также шпинделем с трапецидальной резьбой на заклепках без задиrow.



Зажим для пластин PS 55



№	← a →	Ширина	Длина	⚖	📦	V3
	мм					
PS55	10-55	147	361	1,55	1	



Cogian® является защищенным товарным знаком фирмы DuPont



- Для зажатия и позиционирования деталей с гладкой поверхностью, например, из керамики, гранита, Cogian®, пластика, листового металла или стекла, для которых требуются малые зажимные усилия (до 260 Н)
- Зажимные рычаги на всех вакуумных насосах обеспечивают высокую скорость работы с инструментом
- Рычаг с эксцентриком для выравнивания различных высот на стыке



## Помощь в продаже

- Устойчивая металлическая конструкция на роликах
- Выдерживает до 90 струбцин
- Размеры: 50 x 60 x 146 см
- С табличкой и держателем таблички
- Подходит для презентации продуктов и для мастерской



Мобильный стеллаж для струбцин ZW 1, без товара

№	Ширина x Глубина x Высота	кг	V3
	мм		
ZW1	500 x 600 x 1460	15,00	

- Очень устойчивая металлическая конструкция на роликах
- Выдерживает до 120 струбцин, вмещает даже длинные струбцины
- Размеры: 100 x 60 x 153 см
- С табличкой и держателем таблички
- Подходит для презентации продуктов при продаже и для мастерской



Мобильный стеллаж для струбцин ZW 2, без товара

№	Ширина x Глубина x Высота	кг	V3
	мм		
ZW2	1000 x 600 x 1525	33,00	

- Специально разработана для продажи и демонстрации
- Размеры: 50 x 60 x 146 см
- С табличкой и держателем таблички
- Советы по оснащению можно получить непосредственно в фирме BESSEY



Демонстрационная тележка VFW, без товара

№	Ширина x Глубина x Высота	кг	V3
	мм		
VFW	500 x 600 x 1460	28,60	

Мобильный стеллаж для струбцин ZW 1, с товаром



№	Комплект		
		кг	V2
ZW1-A01	Цельнометаллические струбцины 5 x GZ12, 5 x GZ16, 5 x GZ20, 5 x GZ25, 5 x GZ30, 3 x GZ40, 2 x GZ50, 2 x GZ60, 1 x GH16, 1 x GH20	57,00	
ZW1-A01-2K	Цельнометаллические струбцины 2K 5 x GZ12-2K, 5 x GZ16-2K, 5 x GZ20-2K, 5 x GZ25-2K, 5 x GZ30-2K, 3 x GZ40-2K, 2 x GZ50-2K, 2 x GZ60-2K, 1 x GH16, 1 x GH20	57,00	
		кг	V1
ZW1-A99-2K	Струбцины из ковкого чугуна 2K 5 x TG12-2K, 5 x TG16-2K, 5 x TG20-2K, 5 x TG25-2K, 5 x TG30-2K, 3 x TG40-2K, 2 x TGK50-2K, 2 x TGK60-2K, 1 x GZ16-2K, 1 x GZ20-2K	65,00	

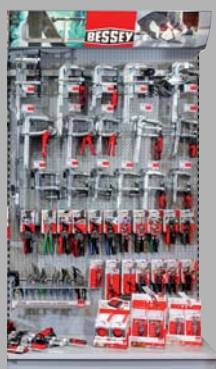
- Стабильная металлическая конструкция на роликах
- Размеры: 50 x 60 x 146 см
- Струбцины из ковкого чугуна, цельнометаллические и рычажные струбцины с просветом от 120 до 600 мм
- С табличкой и держателем таблички

Мобильный стеллаж для струбцин ZW 2, с товаром



№	Комплект		
		кг	V1
ZW2-A99	Струбцины из ковкого чугуна 10 x TG20, 10 x TG25, 5 x TG30, 5 x TG40, 5 x TGK60, 3 x TGK80, 2 x TGK100, 2 x TGK125, 2 x TGK150, 2 x TGK200, 2 x GZ20, 2 x GZ25	154,30	
ZW2-A99-2K	Струбцины из ковкого чугуна 2K 10 x TG20-2K, 10 x TG25-2K, 5 x TG30-2K, 5 x TG40-2K, 5 x TGK60-2K, 3 x TGK80-2K 2 x TGK100-2K, 2 x TGK125-2K 2 x TGK150-2K, 2 x TGK200-2K 2 x GZ20-2K, 2 x GZ25-2K	154,30	

- Очень стабильная металлическая конструкция на роликах
- Размеры: 100 x 60 x 153 см
- Струбцины из ковкого чугуна и цельнометаллические струбцины с просветом от 200 до 2000 мм
- С табличкой и держателем таблички



Презентация для продажи

По заказу мы можем представить Вам наши предложения по ассортименту и презентации. Скажите нам только, кто Ваши клиенты – и мы расскажем Вам, какой ассортимент подойдет и какие презентационные материалы (например, крюки для инструментов, опорные рейки или защитные козырьки) Вам нужны. Для профессиональной презентации продукции и эффективного роста объема продаж. Обращайтесь к нам!

Режущие приспособления BESSEY

Продукция, программа 2017/2018





Лучшие идеи и качество –  
гарантия преимуществ

На следующих страницах Вы найдете всё, что  
требуется для резания. От ручного станка для резки

листового металла с рычажной передачей до  
специальных инструментов для жестянщиков.  
И Вы увидите, у BESSEY всегда найдется  
наилучшее решение для любой задачи.  
Желаем интересного чтения!

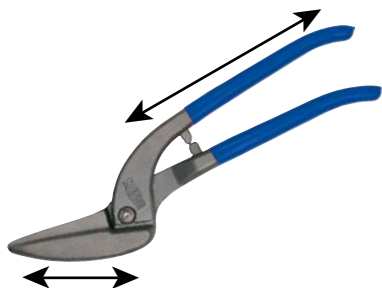
*Erdi*



## Словарь

### 1. Типы

#### Обычные ножницы для резки листового металла



Обычные ножницы для резки листового металла традиционно имеют цельнокованное лезвие и рукоятку. Усилие резания зависит от соотношения длины лезвия и длины рукоятки.

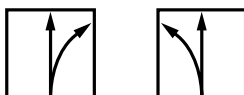
#### Ручные станки для резки листового металла с рычажной передачей



Ручные станки для резки листового металла с рычажной передачей состоят из головки ножниц и рукоятки. Обе детали шарнирно сочленены, благодаря чему возникает дополнительная рычажная передача.

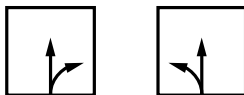
### 2. Виды

#### Идеальные ножницы



Эти ножницы с полным правом носят свое имя. Так как идеальные ножницы настоящие "универсалы". Их можно использовать для непрерывной резки листового металла (непрерывный разрез), а также резки больших и малых контуров или радиусов (фигурный разрез). При этом не имеет значения, выполняются ли работы с края (обрезка кромки) или посередине листа. Конечно же, идеальные ножницы можно использовать также для простейшей краевой вырубку.

#### Фигурные ножницы



Фигурные ножницы лучше всего подходят для выполнения мелких, близких радиусов в области кромки листа металла. Благодаря своей филигранной форме лезвий эти ножницы могут легко вырезать чрезвычайно узкие фигуры или кривые.

#### Сквозные ножницы



Необходимо прорезать лист металла в середине и / или в области кромки? Тогда сквозные ножницы, это то что нужно. Благодаря длинным лезвиям этих инструментов можно быстро, с небольшими усилиями и, тем не менее, точно отрезать по размеру также крупноформатные листы металла или произвести их краевую вырубку.

### 3. Праворежущие или леворежущие ножницы. В чем разница?



Левые ножницы

Правые ножницы

Правые ножницы заточены и сконструированы таким образом, что они хорошо режут правые радиусы (то есть, дугу слева **направо**). Радиусы справа **налево** лучше всего резать с помощью левых ножниц.

Часто думают, что правые ножницы предназначены для правшей, левые ножницы для левшей. Однако это не так. Наоборот. Если правша будет резать радиус правыми ножницами (см. выше, слева **направо**), то движение будет направлено наружу от запястья. А при левых ножницах (радиус справа **налево**) вовнутрь от запястья. Что значительно эргономичнее. Просто попробуйте!

#### 4. Качество

Срок службы ножниц находится в прямой зависимости от качества используемой стали и ее обработки. Высокоэффективные ножницы с кромками из стали HSS особенно соответствуют наивысшим требованиям, предъявляемым к стойкости и сохранению режущей способности инструмента. Головки ножниц из стали HSS-TiN дополнительно покрыты слоем сверхтвердого нитрида титана, снижающего степень износа. В зависимости от назначения и частоты применения могут использоваться также другие режущие материалы, такие как специальная высококачественная сталь, высококачественная сталь и качественная сталь.

Режущая способность	HRC	Стойкость
HSS-TiN	65	+++++
HSS	65	++++
Специальная высококачественная сталь	61	+++
Высококачественная сталь	59	++
Качественная сталь	56	+

Чем выше качество стали режущих кромок, тем дольше срок службы ножниц!

Режущая способность обычных ножниц для резки листового металла	Для максимальной толщины листового металла при прочности на разрыв:			
	400 N/mm <sup>2</sup>	600 N/mm <sup>2</sup>	800 N/mm <sup>2</sup>	1100 N/mm <sup>2</sup>
<b>HSS</b> D407..; D416..; D418..;	1,2 mm	1,0 mm	0,8 mm	0,6 mm
<b>Высококачественная сталь</b> D202..; D206..; D207..; D208..; D214..; D216..; D218..;	1,2 mm	1,0 mm	0,8 mm	/
<b>Качественная сталь</b> D102..; D106..; D107..; D114..; D116..; D118..; D146..; D159..; D70..-D77..; D122N; D122A	1,2 mm	1,0 mm	0,8 mm	/

Режущая способность ножниц для листового металла с рычажной передачей	Для максимальной толщины листового металла при прочности на разрыв:			
	400 N/mm <sup>2</sup>	600 N/mm <sup>2</sup>	800 N/mm <sup>2</sup>	1100 N/mm <sup>2</sup>
<b>HSS-TiN</b> D27AH-TiN*	1,5 mm	1,2 mm	1,0 mm	0,8 mm
<b>HSS</b> D27AH*	1,5 mm	1,2 mm	1,0 mm	0,8 mm
<b>Специальная высококачественная сталь</b> D17ASS D29SS*; D29ASS*; D29BSS*; D39ASS* D15A	2,0 mm 1,5 mm 1,2 mm	1,5 mm 1,2 mm 1,0 mm	1,2 mm 1,0 mm 0,8 mm	/
<b>Высококачественная сталь</b> D08..; D16..; D17A; D22A D27*; D27A*; D27B*	1,5 mm	1,2 mm	1,0 mm	/

\* Ножницы можно кратковременно использовать для резки фальцев толщиной до 3 x 0,6 мм (1,8 мм).

**Внимание!** Ножницы для листового металла могут применяться только для резки тонких листов из мягких металлов и стали. Они не подходят для металлических изделий круглой и гранёной формы, например, проволоки.





Ручные ножницы для резки листового металла

## Легкость работы с небольшими усилиями



### Используйте силу рычага!

Головки ножниц изготавливаются в ковочном штампе из улучшенной стали. Лезвия дополнительно закаляются индуктивным способом. Только благодаря этому может быть достигнута высокая долговечность, а края разрезов будут ровными, без заусенцев.

Эргономичная рукоятка серийно изготавливается с пластиковым покрытием и защитой от соскальзывания. Обе рукоятки шарнирно сочленены, благодаря чему возникает дополнительная рычажная передача. Это позволяет работать чрезвычайно легко, с небольшими усилиями. Попробуйте!

Идеальные ножницы D39ASS и D29ASS-2 – просто идеальны для непрерывных прямых и фигурных разрезов.

Ножницы Multisnip Longstyle D22A – с расположенной под углом головкой ножниц для большей безопасности.





Новейшее поколение ножниц с рычажной передачей

## Надежная техника и эргономичная конструкция



Наши разработки для ваших продуктов

Новейшие ножницы для резки листового металла Erdi, выпущенные фирмой BESSEY, сразу привлекают своим футуристичным дизайном. Но под такой формой скрывается много технических усовершенствований, обеспечивающих высокий КПД изделия. Так, недавно разработанные идеальные ножницы D39ASS прекрасно ложатся в руку и просты в использовании. Для достижения этих эргономических преимуществ угол раскрытия рукоятей ножниц уменьшен почти без сокращения длины реза, защелка размещена

по центру и головка ножниц выполнена более компактно. Также и в вопросах прочности новинка D39ASS задает новый стандарт. Металлокерамический вкладыш исключает трение в шарнире. Шарнир надежно соединяется распорным винтом. Вы видите, что в новейшем поколении ножниц для резки листового металла Erdi использован целый ряд оригинальных идей разработчиков фирмы BESSEY. В итоге появился инновационный инструмент, отвечающий требованиям качества BESSEY, который будет долго и надежно служить и облегчать вам работу. Убедитесь сами!

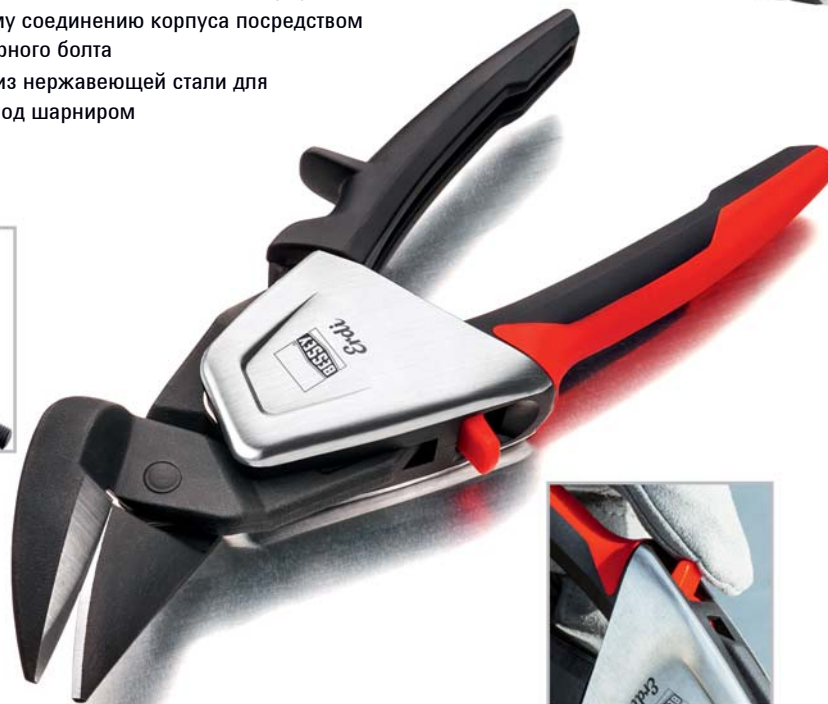


# Для неутомительной длительной резки

## Идеальная надежность

Идеальные ножницы D39ASS с особо легким резом и чрезвычайной износоустойчивостью.

- благодаря вставке из спеченного металла в корпусе
- благодаря прочному соединению корпуса посредством стабильного распорного болта
- благодаря кожуху из нержавеющей стали для защиты пружины под шарниром



## Идеальны в поворотах

Они позволяют осуществлять высокоточный рез в поворотах даже на минимальных радиусах, сводя до минимума опасность задира металла.

- благодаря чрезвычайно компактной головке ножниц и утолщенному винтовому соединению



## Легкие в работе

При каждом резе возможно полное использование длины реза.

- за счет значительно уменьшенного угла раскрытия ручек

## Простые в обслуживании

Для право- либо леворуких ножницы могут легко запираться и разблокироваться без перехвата.

- за счет центрального положения запорного ригеля в верхней ручке



YouTube



## Идеальные ножницы



№	← a →		← b →		↓ max. ↓	⚙	⚖	📦	V4
	мм	"	мм	"					
D39ASS	230	9	30	1 3/16	1,2	+++	0,49	5	
D39ASSL	230	9	30	1 3/16	1,2	+++	0,49	5	
D39ASS-SB	230	9	30	1 3/16	1,2	+++	0,50	5	
D39ASSL-SB	230	9	30	1 3/16	1,2	+++	0,50	5	



- Для непрерывных прямых и фигурных резов
- Очень компактная ножевая головка с частично утопленным креплением на резьбе повышает маневренность и точность при выполнении фигурных резов
- Шарнир с соединением на резьбе и распорным болтом, а также шайба из спеченной порошковой стали и необслуживаемая пружина обеспечивают высокую прочность изделия
- Уменьшенный угол раскрытия рукоятей для улучшения работы ножницами при сохранении прежней длины реза
- Размещенная по центру защелка для удобного использования как правой, так левой рукой
- Возможность поставки изделия в праворежущем или леворежущем исполнении



## Идеальные ножницы



№	←a→		←b→		↓ ↑ мм	⚙️	⚖️	📦	V4
	мм	"	мм	"					
D27A	260	10 1/4	33	1 5/16	1,2	++	0,56	5	
D27AL	260	10 1/4	33	1 5/16	1,2	++	0,56	5	
D27A-SB	260	10 1/4	33	1 5/16	1,2	++	0,57	5	
D27AL-SB	260	10 1/4	33	1 5/16	1,2	++	0,57	5	



- Для непрерывных прямых и фигурных разрезов
- Лезвия с микрорезцами для надежности работы
- Поставка праворежущих и леворежущих ножниц

## Фигурные ножницы



№	←a→		←b→		↓ ↑ мм	⚙️	⚖️	📦	V4
	мм	"	мм	"					
D27	260	10 1/4	40	1 9/16	1,2	++	0,49	5	
D27L	260	10 1/4	40	1 9/16	1,2	++	0,49	5	



- Для коротких прямых и фигурных разрезов
- Лезвия с микрорезцами для надежности работы
- Поставка праворежущих и леворежущих ножниц

## Сквозные ножницы



№	←a→		←b→		↓ ↑ мм	⚙️	⚖️	📦	V4
	мм	"	мм	"					
D27B	260	10 1/4	32	1 5/16	1,2	++	0,56	5	
D27BL	260	10 1/4	32	1 5/16	1,2	++	0,56	5	



- Для непрерывных прямых разрезов
- Лезвия с микрорезцами для надежности работы
- Поставка праворежущих и леворежущих ножниц



# Ручные ножницы для резки листового металла

## Идеальные ножницы, массивные

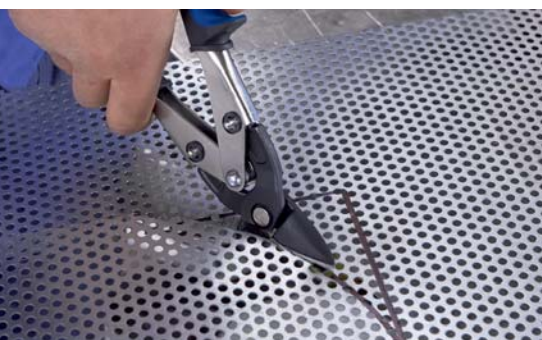
- Для непрерывных прямых и фигурных разрезов
- Лезвие с микрозубцами для надежной работы
- Особо мощные, для больших нагрузок: Изготовленные в ковочном штампе рукоятки
- Поставка праворежущих или леворежущих ножниц



№	<a>		<b>		↓ ↑ мм	⌚	⚖	📦	V4
	мм	"	мм	"					
D17ASS	240	9 1/2	24	1	1,5	+++	0,55	5	
D17ASSL	240	9 1/2	24	1	1,5	+++	0,55	5	
D17A	240	9 1/2	24	1	1,2	++	0,55	5	
D17AL	240	9 1/2	24	1	1,2	++	0,55	5	



## Идеальные ножницы, манёвренные



- Особо плоская конструкция головки ножниц позволяет резку близких радиусов в труднодоступных местах
- Для непрерывных прямых и фигурных разрезов
- Лезвие с микрозубцами для надежной работы
- Поставка праворежущих или леворежущих ножниц



№	<a>		<b>		↓ ↑ мм	⌚	⚖	📦	V4
	мм	"	мм	"					
D08	230	9	27	1 1/16	1,2	++	0,38	5	
D08L	230	9	27	1 1/16	1,2	++	0,38	5	
D08-SB	230	9	27	1 1/16	1,2	++	0,39	5	
D08L-SB	230	9	27	1 1/16	1,2	++	0,39	5	



## MULTISNIP Longstyle – удлиненное лезвие

- Для длинных и прямых непрерывных разрезов, а также больших радиусов
- Очень длинное с боковым уступом лезвие
- Поставка только леворежущих ножниц



№	<a>		<b>		↓ ↑ мм	⌚	⚖	📦	V4
	мм	"	мм	"					
D22A	280	11	64	2 1/2	1,2	++	0,43	5	
D22A-SB	280	11	64	2 1/2	1,2	++	0,45	5	



## Фигурные ножницы



№	←a→		←b→		↓ макс. ↑	⚙	⚖	📦	V4
	мм	"	мм	"					
D16	240	9 1/2	40	1 9/16	1,2	++	0,38	10	
D16-SB	240	9 1/2	40	1 9/16	1,2	++	0,39	10	



## Фигурные ножницы



№	←a→		←b→		↓ макс. ↑	⚙	⚖	📦	V4
	мм	"	мм	"					
D16L	240	9 1/2	40	1 9/16	1,2	++	0,38	10	
D16L-SB	240	9 1/2	40	1 9/16	1,2	++	0,39	10	



## Фигурные ножницы

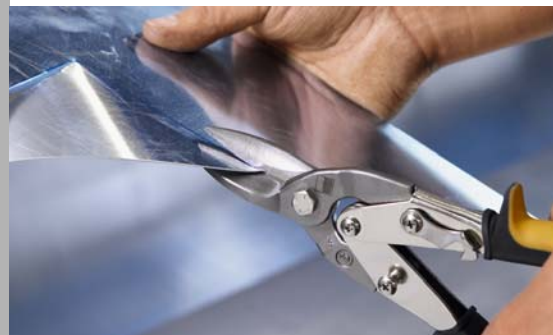


№	←a→		←b→		↓ макс. ↑	⚙	⚖	📦	V4
	мм	"	мм	"					
D16S	240	9 1/2	44	1 3/4	1,2	++	0,38	10	
D16S-SB	240	9 1/2	44	1 3/4	1,2	++	0,39	10	
№	Комплект							📦	
DSET16	1 x D16, 1 x D16L и 1 x D16S в сумке-раскатке							шт	V4



- Для коротких прямых и фигурных разрезов
- Лезвия с микрозубцами для надежности работы
- Поставка праворежущих и леворежущих ножниц

- Для коротких прямых и фигурных разрезов
- Лезвия с микрозубцами для надежности работы
- Поставка праворежущих и леворежущих ножниц



- Для коротких прямых и фигурных разрезов с большим радиусом вправо и влево
- Лезвие с микрозубцами для надежной работы
- Поставка только леворежущих ножниц

Универсальные ножницы

## Технология вместо размера



**Компактный в дизайне – мощный в работе**

Разработанные BESSEY новые идеальные ножницы с рычажной передачей D15A подкупают своей эффективностью, скрытой в оригинальной компактной конструкции. Особо малый размер рабочей головки с оптимизированной геометрией реза, усовершенствованное соотношение рычагов в сочетании со значительным изменением общей длины ножниц – вот те выдающиеся

свойства, позволяющие Вам выполнить резание на минимальных радиусах и в самых труднодоступных местах. Одним словом: Маленькие, маневренные и при этом мощные D15A – новые ножницы от BESSEY. Поэтому они являются обязательным универсальным инструментом, который может уместиться в любом кармане или кармашке для складного метра, но не потеряется в любой сумке для инструментов.

Идеальные ножницы D15A – маленькие, мощные, маневренные и вместе с тем хватистые – для универсального применения.





YouTube



### Основные преимущества:

- 1 Особо компактная рабочая головка**  
Исключительно компактно рассчитанная головка обеспечивает Вам высокую маневренность и резание по самым малым радиусам и в самых труднодоступных местах
- 2 Практичная комбинация "упор – замок"**  
Замок и упор одновременно – позволяет быстро и удобно закрыть и зафиксировать замок одной рукой. Точная деталь, обеспечивающая большую безопасность.
- 3 Двойная рычажная передача**  
Благодаря двойной рычажной передаче требуются существенно меньшие усилия. Одновременно при этом значительно увеличивается режущая способность инструмента.
- 4 Эргономичная рукоятка**  
Мягкая прокладка и покрытие из пластика обеспечивают удобное расположение эргономичной рукоятки в руке.

### Идеальные ножницы, маленькие и маневренные



№	← a →		← b →		↓ макс. ↑	⚙	⚖	📦	шт	V4
	мм	"	мм	"						
D15A	180	7	20	13/16	1,0	+++	0,20	10		
D15AL	180	7	20	13/16	1,0	+++	0,20	10		
D15A-SB	180	7	20	13/16	1,0	+++	0,21	10		
D15AL-SB	180	7	20	13/16	1,0	+++	0,21	10		
№	Комплект								📦	
									шт	V4
DSET15	1 x D15A, 1 x D15S и 1 x D15AL в сумке-раскатке								1	



Идеальные ножницы D15A и D15AL в удобной упаковке. Поставка торговым партнерам осуществляется комплектом.



- Для непрерывных прямых и фигурных разрезов
- Новая геометрия режущей головки обеспечивает исключительно малый размер – особенно пригодный для маленьких радиусов и труднодоступных мест
- Оптимальное соотношение рычагов при минимальном размере гарантирует 100% эффективность при минимальных усилиях
- Рукоятка ERGO для удобной работы
- Поставка праворежущих и леворежущих ножниц

**Высокоэффективные ножницы с лезвиями HSS**

## **Прекрасное решение для всех случаев применения**



**Гарантировано лучшее качество стали**

**Высокоэффективные ножницы со вставными лезвиями HSS отвечают наивысшим требованиям как к стойкости, так и к режущей способности инструмента. Отличное качество стали способствует тому факту, что высокоэффективные ножницы со вставными лезвиями HSS по сравнению с обычными**

**ножницами показывают всегда лучшие результаты. Прежде всего, при работе с листами из высококачественной стали. Высокоэффективные ножницы со вставными лезвиями HSS поставляются для всех областей применения и во всех вариантах, от фигурных до идеальных ножниц, в качестве обычных ножниц для резки листового металла или с рычажной передачей. Выбор за Вами!**

**Идеальные ножницы D27AH – вставные лезвия из HSS для существенно большей стойкости.**



## Основные преимущества:

### 1 Длительный срок службы

Головки ножниц изготовлены в ковочном штампе из улучшенной стали. Вставные лезвия из HSS гарантируют значительно большую стойкость по сравнению с обычными лезвиями, что в полной мере проявляет себя при обработке высокопрочных материалов.

### 2 Двойная рычажная передача

Благодаря двойной рычажной передаче требуются существенно меньшие усилия. Одновременно при этом значительно увеличивается режущая способность инструмента.

### 3 Эргономичная рукоятка

Мягкая прокладка и покрытие из пластика обеспечивают удобное расположение эргономичной рукоятки в руке.

## Идеальные ножницы HSS-TiN



№	<a>		<b>		↑ ↓ мм	⚙	⚖	📦	V6
	мм	"	мм	"					
D27AH-TiN	260	10 1/4	33	1 5/16	1,2	+++++	0,56	1	
D27AHL-TiN	260	10 1/4	33	1 5/16	1,2	+++++	0,56	1	



- Головка ножниц с покрытием TiN для еще большей стойкости также при резке твердых материалов
- Вставные лезвия из HSS
- Для непрерывных прямых и фигурных разрезов
- Поставка праворежущих и леворежущих ножниц



# Высокоэффективные ножницы с лезвиями HSS

## Идеальные ножницы HSS



№	←a→		←b→		↓ макс. ↑	⚙️	⚖️	📦	V6
	мм	"	мм	"					
D27AH	260	10 1/4	33	1 5/16	1,2	++++	0,56	1	
D27AHL	260	10 1/4	33	1 5/16	1,2	++++	0,56	1	



- Для непрерывных прямых и фигурных разрезов
- Вставные лезвия из HSS стали
- Поставка праворежущих и леворежущих ножниц

## Ножницы для отверстий HSS



№	←a→		←b→		↓ макс. ↑	⚙️	⚖️	📦	V6
	мм	"	мм	"					
D407-275	275	11	42	1 5/8	1,0	++++	0,53	1	
D407-275L	275	11	42	1 5/8	1,0	++++	0,53	1	
D407-300	300	12	43	1 11/16	1,0	++++	0,60	1	
D407-300L	300	12	43	1 11/16	1,0	++++	0,60	1	



- Для коротких прямых и фигурных разрезов
- Вставные лезвия из HSS стали
- Покрытые платмассой рукоятки
- Поставка праворежущих и леворежущих ножниц

# Высокоэффективные ножницы с лезвиями HSS

Erdi

## Идеальные ножницы HSS



№	<a>		<b>		↓ ↑ mm	⚙	⚖	📦	V6
	mm	"	mm	"					
D416-280	280	11	34	1 3/8	1,0	++++	0,61	1	
D416-280L	280	11	34	1 3/8	1,0	++++	0,61	1	



- Для непрерывных прямых и фигурных разрезов
- Вставные лезвия из HSS стали
- Покрытые платмассой рукоятки
- Поставка праворежущих и леворежущих ножниц

## Ножницы пеликан HSS



№	<a>		<b>		↓ ↑ mm	⚙	⚖	📦	V6
	mm	"	mm	"					
D418-300	300	12	62	2 7/16	1,0	++++	0,71	1	
D418-350	350	14	65	2 9/16	1,0	++++	0,80	1	



- Для длинных прямых и непрерывных разрезов
- Вставные лезвия из HSS стали
- Покрытые платмассой рукоятки
- Поставка только праворежущих ножниц

Обычные ножницы для резки листового металла

## Стабильный универсал



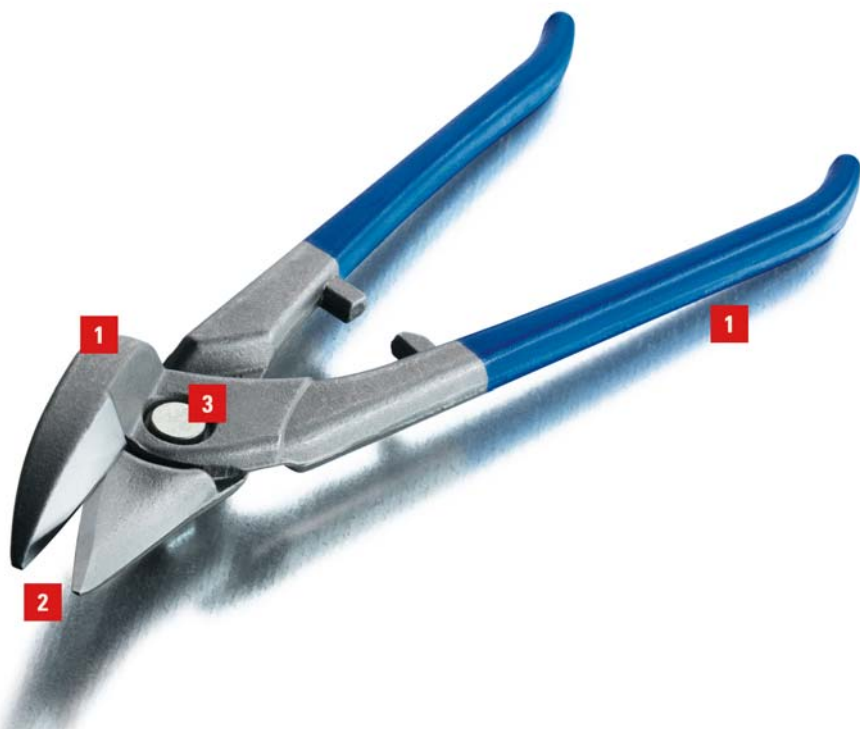
**Проверенные, прочные и надежные**

Обычные ножницы для резки листового металла представляют собой настоящий классический пример прочности и надежности. Независимо от цели применения и материала: из широкого спектра вариантов и возможностей

обычных ножниц для резки листового металла всегда можно выбрать инструмент с требуемой режущей формой и режущими качествами. Полностью кованные, чрезвычайно прочные и абсолютно надежные. На них всегда можно положиться.

Обычные ножницы для резки листового металла D216 – идеальный классический пример инструмента для выполнения непрерывной прямой и фигурной резки.





### Основные преимущества:

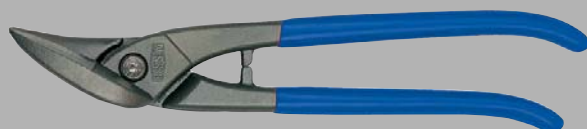
- 1 Кованые головка ножниц и рукоятка**  
Цельнокованные головка ножниц и рукоятка изготовлены в ковочном штампе. Поэтому они столь прочны и надежны.
- 2 Индуктивно закаленные лезвия**  
Индуктивно закаленные лезвия гарантируют долгий срок службы и оптимальный результат.
- 3 Регулируемое соединение**  
После последующей заточки все обычные ножницы для резки листового металла могут быть легко настроены заново.

### Идеальные ножницы



№	← a →		← b →		↓ max. ↓	⚙	⚖	📦	шт	V5
	мм	"	мм	"						
D216-260	260	10 1/4	30	1 3/16	1,0	++	0,49	5		
D216-260L	260	10 1/4	30	1 3/16	1,0	++	0,49	5		
D216-280	280	11	34	1 3/8	1,0	++	0,58	5		
D216-280L	280	11	34	1 3/8	1,0	++	0,58	5		
D116-260	260	10 1/4	30	1 3/16	1,0	+	0,49	5		
D116-260L	260	10 1/4	30	1 3/16	1,0	+	0,49	5		
D116-260-SB	260	10 1/4	30	1 3/16	1,0	+	0,49	5		
D116-260L-SB	260	10 1/4	30	1 3/16	1,0	+	0,49	5		
D116-280	280	11	34	1 3/8	1,0	+	0,58	5		
D116-280L	280	11	34	1 3/8	1,0	+	0,58	5		
D116-280-SB	280	11	34	1 3/8	1,0	+	0,59	5		
D116-280L-SB	280	11	34	1 3/8	1,0	+	0,59	5		
№	Комплект								шт	V5
DSET-SF3	1 x D216-280, 1 x D216-280L и 1 x D218-300 в сумке-раскатке								1	

- Для непрерывных прямых и фигурных разрезов
- D216 – лакированные рукоятки
- D116 – покрытые пластмассой рукоятки
- Возможна поставка в право- и леворезущем исполнении



## Обычные ножницы для резки листового металла



- Для непрерывных прямых и фигурных резов
- Без ограничения ширины раскрытия и с головкой специально заостренной формы
- Лезвие с микрозубцами для надежной работы
- Особо прочные, для больших нагрузок: ножницы полностью изготовлены из улучшенной стали, с воронением, лезвия закалены индуктивным способом
- Рукоятки в пластиковой оболочке
- Поставка праворежущих или леворежущих ножниц
- Упаковка для системы самообслуживания

### Идеальные ножницы, без ограничения ширины раскрытия



№	<a>		<b>		↓ max. ↓ мм	⚙️	⚖️	📦	V5
	мм	"	мм	"					
D216-280-B-SBSK	280	11	34	1	1,0	++	0,58	5	
D216-280L-B-SBSK	280	11	34	1	1,0	++	0,58	5	



### Ножницы пеликан

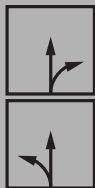


№	<a>		<b>		↓ max. ↓ мм	⚙️	⚖️	📦	V5
	мм	"	мм	"					
D218-300	300	12	62	2 7/16	1,0	++	0,73	5	
D218-300L	300	12	62	2 7/16	1,0	++	0,73	5	
D218-300-SB	300	12	62	2 7/16	1,0	++	0,74	5	
D218-300L-SB	300	12	62	2 7/16	1,0	++	0,74	5	
D218-350	350	14	65	2 9/16	1,0	++	0,80	5	
D118-300	300	12	62	2 7/16	1,0	+	0,73	5	
D118-300L	300	12	62	2 7/16	1,0	+	0,73	5	
D118-300-SB	300	12	62	2 7/16	1,0	+	0,74	5	
D118-300L-SB	300	12	62	2 7/16	1,0	+	0,74	5	
D118-350	350	14	65	2 9/16	1,0	+	0,80	5	

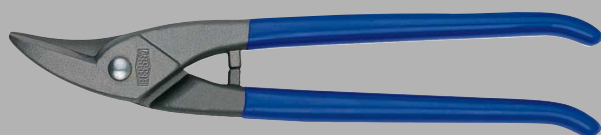


- Для длинных прямых, непрерывных резов
- Особенно длинное лезвие идеально для разрезания листов железа
- D218 – лакированные рукоятки
- D118 – рукоятки в пластиковой оболочке
- Поставляются в праворежущем исполнении (ножницы 300 мм также леворежущие)

## Фигурные ножницы для отверстий



№	<a>		<b>		↓ max. ↑	⊙	⚖	📦	шт	V5
	мм	"	мм	"						
D214-250	250	10	37	1 7/16	1,0	++	0,47	5		
D214-250L	250	10	37	1 7/16	1,0	++	0,47	5		
D214-275	275	11	43	1 11/16	1,0	++	0,58	5		
D114-250	250	10	37	1 7/16	1,0	+	0,47	5		
D114-250L	250	10	37	1 7/16	1,0	+	0,47	5		
D114-250-SB	250	10	37	1 7/16	1,0	+	0,48	5		

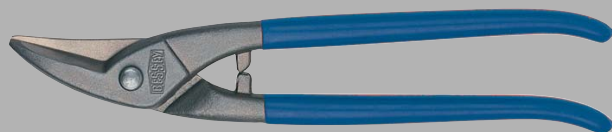


- Для коротких прямых и фигурных разрезов (особенно малые радиусы)
- Очень тонкая головка ножниц
- D214 – лакированные рукоятки
- D114 – покрытые пластмассой рукоятки
- Поставка праворежущих и леворежущих ножниц

## Ножницы для прорезания отверстий



№	<a>		<b>		↓ max. ↑	⊙	⚖	📦	шт	V5
	мм	"	мм	"						
D207-250	250	10	42	1 5/8	1,0	++	0,49	5		
D207-250L	250	10	42	1 5/8	1,0	++	0,49	5		
D207-275	275	11	42	1 5/8	1,0	++	0,55	5		
D207-275L	275	11	42	1 5/8	1,0	++	0,55	5		
D207-300	300	12	47	1 7/8	1,0	++	0,60	5		
D207-300L	300	12	47	1 7/8	1,0	++	0,60	5		
D107-225	225	9	38	1 1/2	1,0	+	0,37	5		
D107-225-SB	225	9	38	1 1/2	1,0	+	0,38	5		
D107-250	250	10	42	1 5/8	1,0	+	0,49	5		
D107-250L	250	10	42	1 5/8	1,0	+	0,49	5		
D107-250-SB	250	10	42	1 5/8	1,0	+	0,50	5		
D107-250L-SB	250	10	42	1 5/8	1,0	+	0,50	5		
D107-275	275	11	42	1 5/8	1,0	+	0,55	5		
D107-275L	275	11	42	1 5/8	1,0	+	0,55	5		
D107-275-SB	275	11	42	1 5/8	1,0	+	0,56	5		
D107-300	300	12	47	1 7/8	1,0	+	0,60	5		
D107-300L	300	12	47	1 7/8	1,0	+	0,60	5		



- Для коротких прямых и фигурных разрезов
- D207 – лакированные рукоятки
- D107 – покрытые пластмассой рукоятки
- Поставка праворежущих или леворежущих ножниц

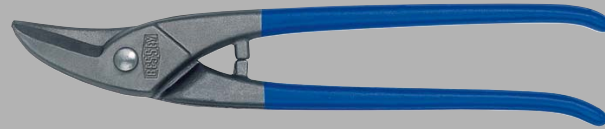


# Обычные ножницы для резки листового металла

## Закругленные лезвия



№	←a→		←b→		↓max.↑ мм	⚙️	⚖️	📦	V5
	мм	"	мм	"					
D208-275	275	11	40	1 9/16	1,0	++	0,51	5	
D208-275L	275	11	40	1 9/16	1,0	++	0,51	5	



- Специально для круговых разрезов
- Закругленные лезвия
- лакированные рукоятки
- Поставка праворежущих и леворежущих ножниц

## Универсальные ножницы

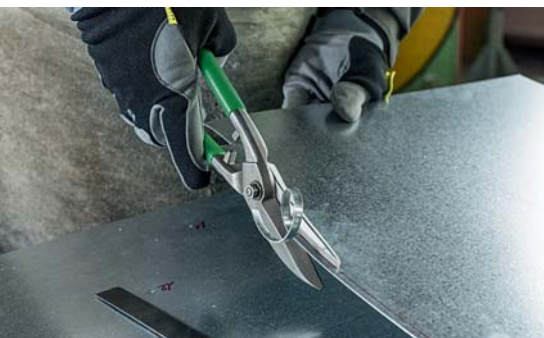


№	←a→		←b→		↓max.↑ мм	⚙️	⚖️	📦	V5
	мм	"	мм	"					
D206-250	250	10	68	2 11/16	1,0	++	0,43	5	
D106-250	250	10	68	2 11/16	1,0	+	0,43	5	
D106-250-SB	250	10	68	2 11/16	1,0	+	0,44	5	

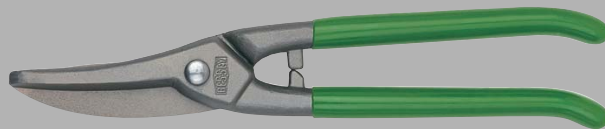


- Для длинных прямых и фигурных разрезов
- D206 – лакированные рукоятки
- D106 – покрытые пластмассой рукоятки
- Поставка только праворежущих ножниц

## Универсальные ножницы



№	←a→		←b→		↓max.↑ мм	⚙️	⚖️	📦	V5
	мм	"	мм	"					
D106A-250	250	10	67	2 5/8	1,0	+	0,45	5	
D106A-250-SB	250	10	67	2 5/8	1,0	+	0,46	5	



- Для длинных прямых и фигурных разрезов (большие радиусы)
- Покрытые пластмассой рукоятки
- Поставка только праворежущих ножниц

# Обычные ножницы для резки листового металла

## Берлинские ножницы



№	← a →		← b →		↓ max. ↑	⚙	⚖	📦	V5
	мм	"	мм	"					
D202-250	250	10	60	2 3/8	1,0	++	0,48	5	
D202-300	300	12	79	3	1,0	++	0,72	5	
D102-225	225	9	55	2 3/16	1,0	+	0,44	5	
D102-250	250	10	60	2 3/8	1,0	+	0,48	5	
D102-250-SB	250	10	60	2 3/8	1,0	+	0,49	5	
D102-300	300	12	79	3	1,0	+	0,72	5	
D102-300-SB	300	12	79	3	1,0	+	0,73	5	



- Для длинных прямых разрезов
- D202 – лакированные рукоятки
- D102 – покрытые пластмассой рукоятки
- Поставка только праворежущих ножниц

## Английские ножницы Original Facon



№	← a →		← b →		↓ max. ↑	⚙	⚖	📦	V5
	мм	"	мм	"					
D159-200	200	8	46	1 7/8	1,0	+	0,29	6	
D159-250	250	10	57	2 1/4	1,0	+	0,49	6	
D159-300	300	12	68	2 11/16	1,0	+	0,63	6	
D159-350	350	14	70	2 3/4	1,0	+	0,83	6	



- Для прямых разрезов
- Поставка только леворежущих ножниц
- Лакированные рукоятки

# Обычные ножницы для резки листового металла

## Американские ножницы



№	←a→		←b→		↓ max. ↓	⚙️	⚖️	📦	V5
	мм	"	мм	"					
D146-200	200	8	41	1 5/8	1,0	+	0,32	6	
D146-250	250	10	54	2 1/3	1,0	+	0,47	6	
D146-300	300	12	68	2 11/16	1,0	+	0,67	6	
D146-350	350	14	72	2 13/16	1,0	+	0,77	6	



- Для прямых разрезов
- Поставка только леворезущих ножниц
- Рукоятки с покрытием из ПВХ

## Проволочный стенд, без инструмента

№	Ширина x Глубина x Высота	⚖️	V6
DVK	500 x 250 x 180 (350)	3,74	



- Проволочный дисплей для размещения до 42 листовых ножниц
- С фирменной табличкой, стикером и планкой-держателем
- Для размещения на прилавке или перфорированном стенде

**новинка**

## Проволочный стенд, без инструмента

№	Ширина x Глубина x Высота	⚖️	V6
DVK2	190 x 275 x 255 (340)	1,35	



- Проволочный дисплей для размещения до 10 ножниц по жести, для двух типов ножниц
- С фирменной табличкой и стикером подходит для ножниц D39ASS и D39ASSL, с нейтральной табличкой – для прочих ножниц по жести
- Для размещения на прилавке или перфорированном стенде



## Универсальный МУЛЬТИ-талант



Комбинированные ножницы D48A-2 – многофункциональный комфорт с расположенными под углом лезвиями.

Ножницы для кабеля D49-2 – для многожильных кабелей диаметром до 10 мм.

**Универсальный спектр возможностей и применения**

**В быту ли, в мастерской или в саду, компактные комбинированные ножницы универсальны в применении. Всегда и везде. Они подходят наилучшим образом как для твердых материалов, таких как тонкая**

**листовая сталь, так и для мягких, таких как картон, ткань и бумага. Комфортное исполнение комбинированных ножниц рационально дополняют лезвия из нержавеющей высококачественной стали и эргономичные пластмассовые рукоятки с мягкими прокладками и защитой против соскальзывания. Комфорт необходим!**

## Комбинированные ножницы

- Рукоятка ERGO для легкой работы
- Нержавеющие лезвия из высококачественной стали
- Упаковка SB

### Комбинированные ножницы, прямые

№	<a>		<b>		кг	шт	V5
	мм	"	мм	"			
D47-2	140	5 1/2	31	1 1/4	0,05	15	
D48-2	190	7 1/2	42	1 5/8	0,11	10	



### Угловые комбинированные ножницы

- Рукоятка ERGO для легкой работы
- Нержавеющие лезвия из высококачественной стали
- Расположенные под углом лезвия
- В упаковке для системы самообслуживания

№	<a>		<b>		кг	шт	V5
	мм	"	мм	"			
D48A-2	190	7 1/2	36	1 3/8	0,11	10	



### Ножницы для кабеля

- Рукоятка ERGO для удобной работы
- Для многожильного кабеля диаметром до 10 мм
- Нержавеющие лезвия из высококачественной стали
- В упаковке для системы самообслуживания

№	<a>		кг	шт	V5
	мм	"			
D49-2	165	6 1/2	0,12	10	



### MULTISNIP Master

- Для длинных и прямых непрерывных разрезов (большие радиусы)
- Все металлические детали из нержавеющей высококачественной стали
- Рукоятки из прочного усиленного стекловолокном пластика с мягкой прокладкой
- Упаковка SB

№	<a>		<b>		мм	кг	шт	V5
	мм	"	мм	"				
D51A	235	9 1/4	50	2	0,4	0,22	5	



## Комбинированные ножницы, прямые

№	<a>		<b>		кг	шт	V5
	мм	"	мм	"			
D47	140	5 1/2	31	1 1/4	0,08	15	
D48	190	7 1/2	42	1 5/8	0,12	10	



## Комбинированные ножницы, изогнутые

№	<a>		<b>		кг	шт	V5
	мм	"	мм	"			
D48A	190	7 1/2	38	1 1/2	0,11	10	



## Ножницы для кабеля

№	<a>		кг	шт	V5
	мм	"			
D49	160	6 1/4	0,12	10	



## Combinox

№	<a>		<b>		кг	шт	V5
	мм	"	мм	"			
D50	190	7 1/2	40	1 9/16	0,14	10	



- Нержавеющие лезвия из высококачественной стали
- Лезвия с зубцами для надежной работы
- В упаковке для системы самообслуживания

- Нержавеющие лезвия из высококачественной стали
- Расположенные под углом лезвия
- Лезвия с зубцами для надежной работы
- В упаковке для системы самообслуживания

- Для многожильного кабеля диаметром до 10 мм
- Нержавеющие лезвия из высококачественной стали
- В упаковке для системы самообслуживания

- Лезвия из высококачественной нержавеющей стали
- Эргономичные пластиковые ручки с мягкими вставками
- Направляющий узел для резания вязальной проволоки Ø 2,5 мм
- Полукруглые кромки на внутреннем упоре ручек для снятия изоляции с провода Ø 1,0 – 1,5 мм
- В упаковке для системы самообслуживания



# Прецизионный рез



## Основные преимущества:

- 1 Быстрая замена лезвий**  
Механизм для быстрой и простой замены лезвий.
- 2 Максимальное давление прижима**  
Подушечка для большого пальца, чтобы обеспечить максимальное давление прижима.
- 3 Отсек для лезвий**  
Запасные лезвия хорошо сохраняются в отсеке для лезвий с защитным замком и всегда под рукой.
- 4 Ослабляющий рычаг**  
Ослабляющий рычаг, чтобы быстро убирать выдвижное лезвие.

- **DBKPH-EU:** Удобная пластмассовая рукоятка, подушечка для большого пальца, чтобы обеспечить максимальное давление прижима, отделение для запасных лезвий с пятью лезвиями
- **DBKWH-EU:** Высококачественная деревянная рукоятка
- **DBKAN-EU:** Лёгкая алюминиевая рукоятка
- Быстрая замена лезвий
- Зажим для крепления на ремень
- В розничной упаковке

## Складной нож

№	<a>		<b>		⚖	📦	V6
	мм	"	мм	"			
DBKPH-EU	160	6 1/4	28	1 1/8	0,22	12	
DBKWH-EU	160	6 1/4	28	1 1/8	0,20	12	
DBKAN-EU	160	6 1/4	28	1 1/8	0,14	12	



DBKPH-EU



DBKWH-EU



DBKAN-EU



Все ножи и наборы также предлагаются в удобной упаковке. Поставка торговым партнерам осуществляется комплектом.

## Набор ножей DBKPH

№	Комплект	Куб	
		шт	V6
DBKPH-SET	Складной нож DBKPH в практичном чехле из нейлона ■ +15 трапециевидных лезвий DBK-T ■ + 5 крючкообразных лезвий DBK-H ■ + 2 лезвия для линолеума DBK-L ■ + 2 лезвия – выколотки DBK-A	8	



Все ножи и наборы также предлагаются в удобной упаковке. Поставка торговым партнерам осуществляется комплектом.

## Запасные лезвия

№	← a →		Количество в упаковке	Куб	
	мм	"		шт	шт
DBK-T	60	2 3/8	10	1	
DBK-H	50	2	10	1	
DBK-L	87	3 1/2	5	1	
DBK-A	80	3 1/3	5	1	

\*DBK-A: Поставляется до тех пор, пока есть в наличии



DBK-T



DBK-H



DBK-L



DBK-A

## Многофункциональный инструмент с большими ножницами

№	Общая длина в открытом положении		Общая длина в закрытом положении		← b →		Куб	Вес	шт	V6
	мм	"	мм	"	мм	"				
DBST	175	7	100	4	55	2 3/16	0,36	8		



Поставляется также в удобном для торговых витрин дисплее. Поставка торговым партнерам осуществляется комплектом.



- Нож с удобной пластиковой ручкой
- Практичный нейлоновый чехол на молнии
- Четыре типа лезвий для различных материалов
- В розничной упаковке

- Подходит для всех складных ножей BESSEY
- В розничной упаковке

- 1 Многофункциональный набор Multitool из 7 элементов: ножницы, нож, пила, напильник, отвёртка для винтов с крестообразным шлицем, а также большая и малая отвёртки для винтов с прямым шлицем
- Режет: кожу, тросы, винил, тонкий кабель, веревки, тонкий пластик, бумагу и многое другое
- Прочная сумка надежно крепится на ремень и позволяет инструменту находиться всегда под рукой
- Рукоятка из высококачественной стали со вставками из мягкого материала исключает проскальзывание в руке
- SB-в упаковке

Ювелирные ножницы

## Высокоточное резание



Наилучшее качество BESSEY, качество с наивысшей точностью

Компания BESSEY располагает более чем 80-летним опытом в области изготовления ножниц для резки тонколистового металла. Это уникальное ноу-хау мы традиционно используем во всех наших продуктах.

Также в сфере ювелирных ножниц и ножниц для тонколистового металла мы извлекаем выгоду благодаря нашей исключительной компетенции и вариативному разнообразию. Так как именно там, где требуется максимальная точность, отличное качество всегда оправдывает себя наилучшим образом.

Ювелирные ножницы и ножницы для тонколистового металла, наивысшая точность в разнообразии вариантов.



## Ювелирные ножницы

№	Исполнение	<a>		<b>		кг	шт	V5
		мм	"	мм	"			
D70-1	прямые лезвия	180	7	31	1 1/4	0,13	12	
D71-1	изогнутые лезвия	175	7	32	1 1/4	0,13	12	



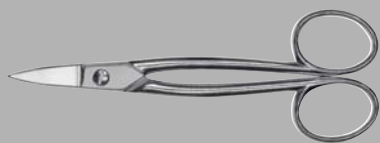
## Ювелирные ножницы

№	Исполнение	<a>		<b>		кг	шт	V5
		мм	"	мм	"			
D72-1	прямые лезвия	180	7	31	1 1/4	0,11	12	



## Ювелирные ножницы

№	Исполнение	<a>		<b>		кг	шт	V5
		мм	"	мм	"			
D74-1	прямые лезвия	180	7	34	1 3/8	0,09	12	
D75-1	изогнутые лезвия	175	7	33	1 5/16	0,09	12	



## Ювелирные ножницы

№	Исполнение	<a>		<b>		кг	шт	V5
		мм	"	мм	"			
D76-1	прямые лезвия	180	7	26	1	0,14	12	



- Закрытые рукоятки
- Полностью никелированные

- Открытые рукоятки
- Полностью никелированные



- С кольцами
- Полностью никелированные

- Закрытые рукоятки с пружиной
- Полностью никелированные

## Бытовые и универсальные ножницы



- Лезвия из нержавеющей стали
- Комфортные кольца с мягкими прокладками
- В упаковке для системы самообслуживания

### Универсальные ножницы

№	<a>		<b>		кг	шт	V5
	мм	"	мм	"			
D820-200	200	7 7/8	80	3 1/3	0,07	12	
D820-250	250	10	105	4 1/4	0,10	12	



- Лезвия из нержавеющей стали
- Комфортные кольца с мягкими прокладками
- В упаковке для системы самообслуживания

### Универсальные ножницы

№	<a>		<b>		кг	шт	V5
	мм	"	мм	"			
D821-160	160	6 1/4	70	2 3/4	0,04	12	
D821-180	180	7	80	3 1/3	0,06	12	



### Ножницы для телефонного кабеля и проводов



- Никелированные лезвия с зубцами
- С кусачками

№	<a>		<b>		кг	шт	V5
	мм	"	мм	"			
D53	125	5	40	1 9/16	0,07	12	



## Бытовые и швейные ножницы

№	←a→		←b→		⚖ кг	📦 шт	V5
	мм	"	мм	"			
D840-150	150	6	50	2	0,07	12	
D840-180	180	7	77	3	0,09	12	



## Ножницы для резки бумаги и обоев

№	←a→		←b→		⚖ кг	📦 шт	V5
	мм	"	мм	"			
D851-250	250	10	105	4 1/4	0,17	12	



## Ножницы для резки бумаги и обоев

№	←a→		←b→		⚖ кг	📦 шт	V5
	мм	"	мм	"			
D853-200	200	8	95	3 3/4	0,08	12	



## Рабочие ножницы

№	←a→		←b→		⚖ кг	📦 шт	V5
	мм	"	мм	"			
D860-200	200	8	80	3 1/3	0,24	6	
D860-225	225	9	85	3 1/4	0,27	6	
D860-250	250	10	90	3 1/2	0,36	6	



- Полностью никелированные



- Полностью никелированные
- Большие круглые кольца

- Полностью никелированные



- Прочное исполнение
- Черные окрашенные рукоятки
- Большие круглые кольца



Безопасные ножницы для резки ленточной стали

## Резка толстых стальных лент одной рукой



### Безопасное разрезание одной рукой!

Не имеющие аналогов ножницы для ленточной стали D123S производства компании BESSEY позволяют разрезать одной рукой даже ленты из закаленной стали размером до 32 x 1 мм. Поэтому они подходят для резки большинства доступных на рынке упаковочных лент, например стальной ленты, используемой для обвязки деревянных ящиков. Благодаря небольшой длине (всего 260 мм) ножницы очень легкие и удобные в использовании. За счет плоской головки ножниц они легко проходят под туго натянутые ленты. Прижим прочно фиксирует ленту при отрезании и не дает ей отскакивать вверх. Поэтому если вы ищете надежный инструмент для работы одной рукой — D123S бесспорно является лучшим решением!

### Основные преимущества:

#### 1 Головка ножниц из улучшенной стали

Головка ножниц, изготовлена из улучшенной стали методом точного литья, разрезает стальные ленты размером до 32 x 1 мм. Лезвия закалены индуктивным способом для продолжительного срока службы.

#### 2 Прижим

Прижим из полимерного материала не позволяет ленте отскакивать вверх при разрезании. Для вашей безопасности.

#### 3 Двойная рычажная передача

Благодаря двойной рычажной передаче требуются существенно меньшие усилия. При этом одновременно значительно увеличивается режущая способность инструмента.

#### 4 Эргономичная рукоятка

За счет мягкой вставки и пластикового покрытия эргономичная рукоятка удобно и надежно удерживается в ладони.

# Ножницы для резки ленточной стали

## Ножницы для ленточной стали с рычажной передачей

№	<a>		<b>		кг	шт	V5
	мм	"	мм	"			
D123S	260	10 1/4	38	1 1/2	0,55	5	
D123S-SB	260	10 1/4	38	1 1/2	0,60	5	



- Разрезание одной рукой стальных лент размером от 32 мм x 1 мм
- Концы ленты не отскакивают после разрезания
- Эргономичная рукоятка для удобной работы

## Ножницы для ленточной стали

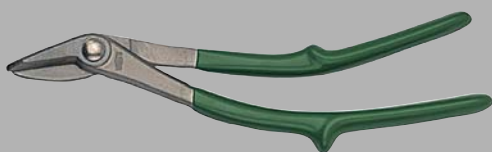
№	<a>		<b>		кг	шт	V5
	мм	"	мм	"			
D122N	225	9	31	1 1/4	0,40	5	



- Прижим препятствует отскоку концов ленты
- Легкий проход плоской нижней части под ленту

## Ножницы для ленточной стали

№	<a>		<b>		кг	шт	V5
	мм	"	мм	"			
D122A	260	10 1/4	30	1 3/16	0,42	5	
D122A-SB	260	10 1/4	30	1 3/16	0,43	5	



- Легкий проход плоской нижней части под ленту
- Очень хорошее соотношение цена – результат

**Инструменты для жестянщиков**

## **Специальные инструменты для специалистов**



**Разработаны профессионалами в области режущих приспособлений**

**Как специалисты мы знаем, что ценят специалисты: наивысшее качество и максимальную надежность. И то, и другое можно найти в инструментах для жестянщиков**

**от компании BESSEY. Эти изготовленные в ковочном штампе из качественной стали инструменты отличает также прочность и долговечность. Даже в самых сложных ситуациях они не подведут. Поэтому они должны быть в каждой мастерской!**

**Инструменты для жестянщиков – наивысшее качество для профессионалов.**



## Клещи для загибания кромок

№	Форма	Шарнир	Ширина раствора		<a>		кг	шт	V6
			мм	мм	мм	"			
D33-60	прямые	коробчатый	60	280	11	0,60	6		
D331-40	прямые	накладной	40	280	11	0,65	6		
D331-60	прямые	накладной	60	280	11	0,69	6		
D331-80	прямые	накладной	80	320	12 3/4	0,95	5		
D34-60	под углом 45°	коробчатый	60	270	10 3/4	0,72	6		
D341-40	под углом 45°	накладной	40	270	10 3/4	0,69	6		
D341-60	под углом 45°	накладной	60	270	10 3/4	0,71	6		
D341-80	под углом 45°	накладной	80	320	12 3/4	0,92	5		
D35-60	под углом 90°	коробчатый	60	255	10	0,76	6		
D351-60	под углом 90°	накладной	60	255	10	0,75	6		



- Выкованы из качественной стали
- С чёрным порошковым покрытием
- Минимальная ширина прямого захвата 60 мм
- Минимальная ширина захвата под углом 50 мм



## Клещи для загибания кромок, рукоятки с покрытием из ПВХ

№	Форма	Шарнир	Ширина раствора		<a>		кг	шт	V6
			мм	мм	мм	"			
D33-60-P	прямые	коробчатый	60	280	11	0,60	6		
D331-60-P	прямые	накладной	60	280	11	0,68	6		
D34-60-P	под углом 45°	коробчатый	60	270	10 3/4	0,72	6		
D341-60-P	под углом 45°	накладной	60	270	10 3/4	0,72	6		
D35-60-P	под углом 90°	коробчатый	60	255	10	0,76	6		
D351-60-P	под углом 90°	накладной	60	255	10	0,75	6		



- Выкованы из качественной стали
- С чёрным порошковым покрытием
- Рукоятки с покрытием из ПВХ
- Минимальная ширина прямого захвата 60 мм
- Минимальная ширина захвата под углом 50 мм



## Клещи Piccolo для загибания кромок

№	Форма	Шарнир	Ширина раствора		<a>		кг	шт	V6
			мм	мм	мм	"			
D331-22	прямые	накладной	22	180	7	0,21	10		
D341-22	под углом 45°	накладной	22	180	7	0,21	10		



- Для небольших точных работ по сгибанию
- Выкованы из качественной стали
- Рукоятки с покрытием из ПВХ
- Полностью закалены
- Глубина прямого захвата 30 мм
- Глубина захвата под углом 28 мм под

# Инструменты для жестянщиков

- Выкованы из качественной стали
- Рукоятки с покрытием из ПВХ
- Плоские губки щипцов
- Глубина захвата 45 мм
- Зубцы 0,8 мм

## Плоскогубцы для жестянщиков

№	Шарнир	< a >		кг	шт	V6
		мм	"			
D301	накладной	240	9 1/2	0,40	6	



## Круглогубцы для жестянщиков

№	Шарнир	< a >		кг	шт	V6
		мм	"			
D311	накладной	260	10 1/4	0,38	6	



- Выкованы из качественной стали
- Рукоятки с покрытием из ПВХ
- Круглые губки щипцов
- Глубина захвата 50 мм
- Зубцы 1,0 мм

## Клещи для вскрытия фальца

№	Форма	Шарнир	Ширина раствора	< a >		кг	шт	V6
				мм	мм			
D355	прямые	накладной	30	250	10	0,45	5	



- Выкованы из качественной стали
- Вороненые
- Рукоятки с покрытием из ПВХ

## Угловые клещи для загибания и отгибания кромок

№	Форма	Шарнир	Ширина раствора	< a >		кг	шт	V6
				мм	мм			
D335	прямые	накладной	60	280	11	0,74	5	



- Выкованы из качественной стали
- Вороненые
- Рукоятки с покрытием из ПВХ
- Глубина захвата 65 мм

## Обжимные клещи для загибания и отгибания кромок

№	Форма	Шарнир	Ширина раствора		← a →		кг	шт	V6
			мм	мм	мм	"			
D336	прямые	коробчатый	80	320	12	3/4	0,78	5	



- Выкованны из качественной стали
- Вороненые
- Рукоятки с покрытием из ПВХ
- Глубина захвата 80 мм

## Клещи для гофрирования

№	← a →		кг	шт	V6
	мм	"			
D36	250	10	0,47	1	



- Быстрая и рациональная работа благодаря нижней губке 3 и верхней губке 2
- Самораскрывающиеся
- Полностью оцинкованы
- Рукоятки с покрытием из ПВХ
- Глубина захвата 28 мм

## Кронштейногиб

№	← a →		кг	шт	V6
	мм	"			
D396	680	20	3,15	1	



- Ширина канавки 10 мм для желобчатого короба до 40 x 6 мм
- Головка из коррозионностойкого ковкого чугуна
- Скользящий ролик для защиты желобчатого короба с пластмассовым покрытием



## Названия по алфавиту

<b>А</b>		
Адаптер для корпусной струбцины, поворачивающийся	88	
Алюминиевая струбцина	101	
Американские ножницы	152	
Английские ножницы	151	
<b>Б</b>		
Берлинские ножницы	151	
Быстрый зажим	77, 78, 79, 80, 81, 82, 83	
Бытовые и швейные ножницы	161	
<b>В</b>		
Вертикальный зажим	77	
Вспомогательное оборудование для зажима и укладки	123	
Высокоэффективная струбцина	36, 37, 38, 39	
VarioClippix	105	
<b>Г</b>		
Горизонтальный зажим	78, 79, 80, 83	
<b>Д</b>		
Демонстрационная тележка	126	
Деревянная струбцина	101	
Держатель для переноски плит	112	
DuoKlamp	92	
DSET15	141	
DSET16	139	
DSET29-15	136	
DSET-SF3	147	
<b>З</b>		
Зажим BAS-C compact / BAS-CB compact	70	
Зажим для дверей	119	
Зажим для кромок	112	
Зажим для кромок Kantenfix	111	
Зажим для кромок для работы одной рукой	111	
Зажим для пластин	124, 125	
Зажим для стола	88, 102	
Зажим с коленчатым рычагом	78, 79, 80, 81, 82	
Зажим с манипулятором	72	
Зажим со сдвижными стержнями	81, 82	
Зажимные элементы для сварочных столов	62, 63, 64, 65, 67, 115	
Зажимные элементы для станков	114	
Закругленные лезвия D208	150	
Запасные лезвия	157	
<b>И</b>		
Идеальные ножницы D08	138	
Идеальные ножницы D15A	141	
Идеальные ножницы D17ASS / D17A	138	
Идеальные ножницы D216/D116	147	
Идеальные ножницы D216-280-B-SBSK	148	
Идеальные ножницы D27A	137	
Идеальные ножницы D29ASS-2	136	
Идеальные ножницы D39ASS	135	
Идеальные ножницы HSS D27AH	144	
Идеальные ножницы HSS D416	145	
Идеальные ножницы HSS-TiN D27AH-TiN	143	
Инструменты для жестящиков	165, 166, 167	
<b>К</b>		
Kantenfix	111	
Клеши для гофрирования	167	
Клеши для загибания металла	165, 166, 167	
KliKlamp	99	
KombiKlamp	43	
Комбинированные ножницы	154, 155	
Корпусная струбцина REVO	87	
Корпусное зажимное устройство	89	
Кронштейногиб	167	
Круглогубцы для жестящиков	166	
<b>Л</b>		
Ленточный зажим	107	
Ленточный защитный колпачок	16, 26, 29	
<b>М</b>		
Металлический угловой зажим	59	
Многофункциональный инструмент	157	
Мобильный стеллаж для струбцин	126, 127	
Монтаж дверной коробки	118	
MULTISNIP Longstyle D22A	138	
MULTISNIP Master D51A	154	
Multitool	157	
<b>Н</b>		
Набор зажимов для сварки	59	
Набор зажимов для труб	57	
Набор рамных прессов	88	
Надставка для зажима	57	
Настольные струбцины	103	
Настольный зажим	72, 73	
Ножницы для кабеля	154, 155	
Ножницы для ленточной стали	163	
Ножницы для отверстий HSS D407	144	
Ножницы для прорезания отверстий D207/D107	149	
Ножницы для резки бумаги и обоев	161	
Ножницы для телефонного кабеля и проводов	160	
Ножницы пеликан D218/D118	148	
Ножницы пеликан HSS D418	145	
Нож-резец	157	
<b>П</b>		
Параллельная струбцина	101	
Параллельная струбцина с захватом	55	
Переменный высокоэффективные струбцины	50, 51	
Плоский зажим	89	
Плоскогубцы для жестящиков	166	
Подпорка для потолка и монтажа	121	
Помощь в продаже	126, 127, 152	
Принадлежности	16, 26, 29, 38, 45, 47, 50, 64, 95	
Проволочный стенд для ножниц	152	
Проставка	71	
Пружинные струбцины	105	

<b>Р</b>		<b>Ц</b>	
Рабочие ножницы .....	161	Цанговые зажимы .....	55
Раскос для дверных коробок .....	117	Цельнометаллические струбины .....	25, 26, 27
Распорка .....	123	Цельно стальная настольная струбцина .....	103
Рычажная струбцина .....	32		
Рычажные струбины .....	33	<b>Ю</b>	
		Ювелирные ножницы .....	159
<b>С</b>			
Система угловых струбцин .....	109		
Сквозные ножницы D27B .....	137		
Сквозные ножницы D29BSS-2 .....	136		
Складной нож .....	156, 157		
С-образная струбцина .....	53		
С-образная струбцина с захватом .....	55		
С-образная струбцина для кромок .....	112		
Специальная опорная пластина .....	38, 45, 50, 64, 95		
Станочный зажим .....	70		
Столярная струбцина .....	39		
Струбцина Omega .....	29		
Струбцина для выправки дверных коробок .....	117		
Струбцина для выправки дверных углов .....	118		
Струбцина для глубокого зажима .....	21		
Струбцина для паркета .....	123		
Струбцина для правки оконных рам .....	118		
Струбцина для работы одной рукой .....	91, 93		
Струбцина для труб .....	119		
Струбцина из ковкого чугуна .....	15, 16, 17, 18, 19, 20, 21		
Струбцина из лёгкого металла .....	100		
Струбцина с захватом для зажима труб .....	55		
Струбцина с манипулятором .....	47		
Струбцина с электродами для сварки .....	56		
Струбцина, обработанная литьём под давлением .....	101		
Струбцины для стропил .....	95		
Sliprix .....	105		
Combinox .....	155		
<b>Т</b>			
Т-образный ключ .....	71		
ТУ-кронштейн .....	117		
<b>У</b>			
Угловой зажим .....	109		
Угловые комбинированные ножницы .....	154, 155		
Удлинитель распорки для дверной коробок .....	117		
Удлинитель корпусных струбцин .....	88		
Удлинитель струбины .....	88		
Универсальные ножницы .....	150, 160		
Упор .....	47		
Устройство для подгонки углов .....	107		
U-образные струбины .....	44, 45		
UniKlapp .....	89		
<b>Ф</b>			
Фигурные ножницы D16/D16L/D16S .....	139		
Фигурные ножницы D27 .....	137		
Фигурные ножницы D29SS-2 .....	136		
Фигурные ножницы для отверстий D214/ D114 .....	149		



Просто лучше.



E-Newsletter



[http:// www.bessey.de](http://www.bessey.de)



<https:// www.facebook.com/BESSEY.Tool.Einfach.Besser>



<http:// www.youtube.com/user/besseytoolsdeutsch>



<http:// newsletter.bessey.de>

**www.bessey.de**

BESSEY Tool GmbH & Co. KG ■ Mühlwiesenstraße 40  
74321 Bietigheim-Bissingen, Germany  
Fon +49 7142 401-0 ■ Fax +49 7142 401-452  
E-Mail: [info@bessey.de](mailto:info@bessey.de)